

ASSEMBLY INSTRUCTIONS | INSTRUCTION DE MONTAGE



hushfree.M HUS-AP-002

EN

INSTRUCTIONS – KEEP FOR FUTURE USE

WARNING – Beware of moving parts.

WARNING – Before moving or cleaning the pod, disconnect it from the power source.

WARNING – This product is not suitable for self-assembly/installation.

Assembly/installation should only be performed by a trained person.

WARNING – The pod contains no user-serviceable parts. In case of a fault, please contact the supplier.

WARNING – The product should be placed in a space maintaining a minimum distance of 50 mm from walls and other furniture and a minimum of 100 mm from the ceiling.

WARNING – The use of open flames and uncovered sources of ignition is prohibited.

FR

INSTRUCTIONS – À CONSERVER POUR RÉFÉRENCE A L' Avenir

AVERTISSEMENT – Attention aux pièces mobiles.

AVERTISSEMENT – Débranchez la cabine de la source d'alimentation avant de la déplacer ou de la nettoyer.

AVERTISSEMENT – Ce produit n'est pas adapté à l'auto-assemblage/installation.

L'assemblage/installation ne doit être effectué que par une personne compétente.

AVERTISSEMENT – Ce produit ne contient pas de pièces réparables par l'utilisateur.

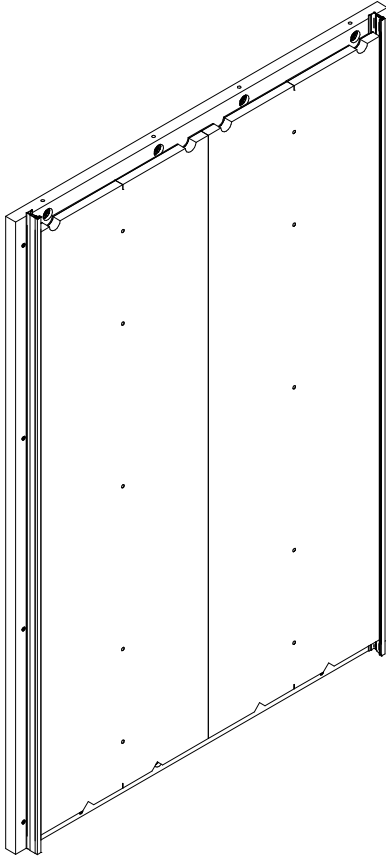
En cas de panne, contactez votre fournisseur.

AVERTISSEMENT – Le produit doit être placé dans un espace respectant une distance minimale de 50 mm par rapport aux murs et aux autres meubles et une distance minimale de 100 mm par rapport au plafond.

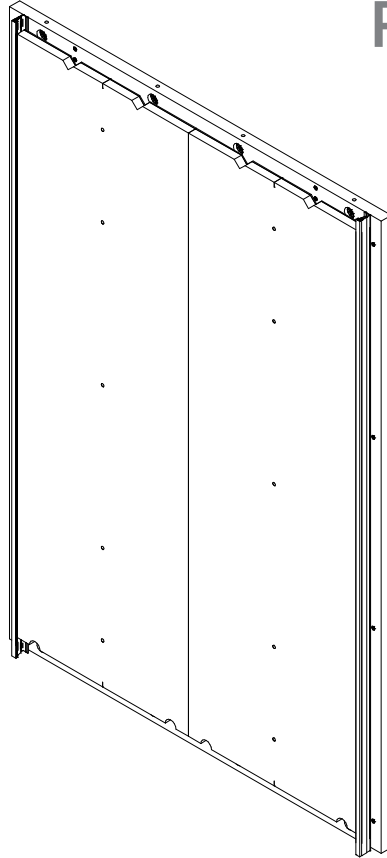
AVERTISSEMENT – Flammes nues et sources d'ignition interdites



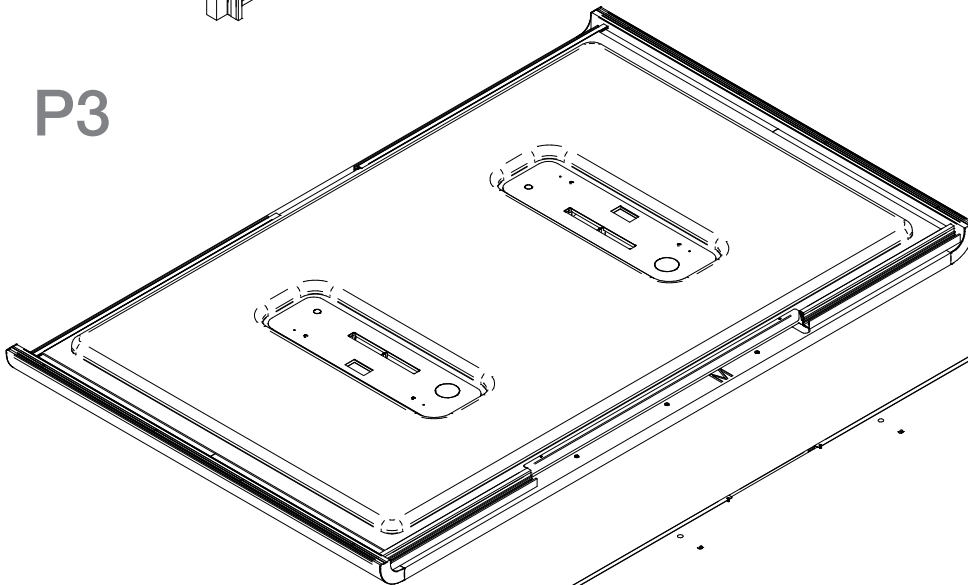
P1



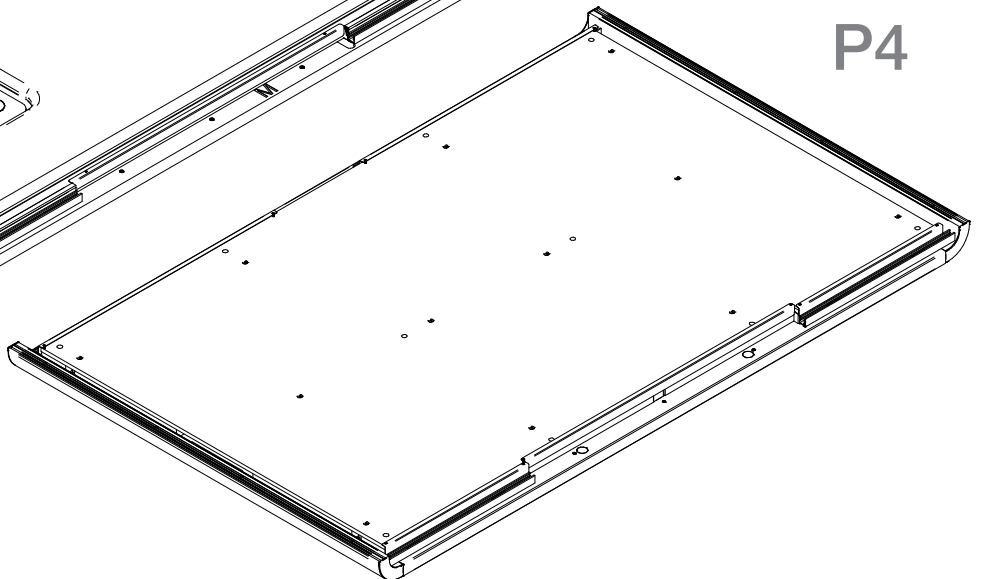
P2

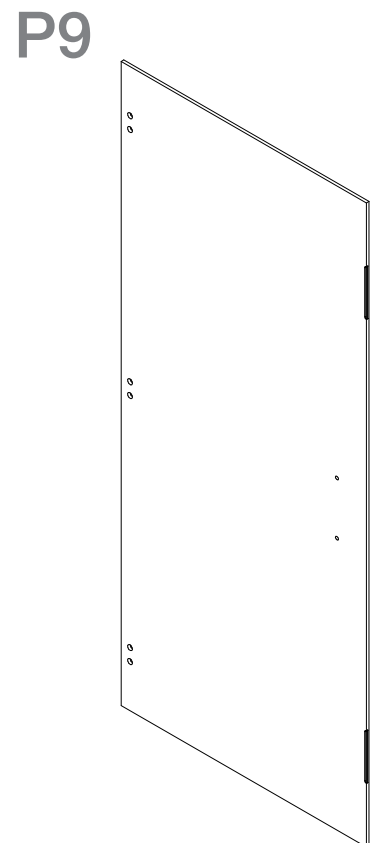
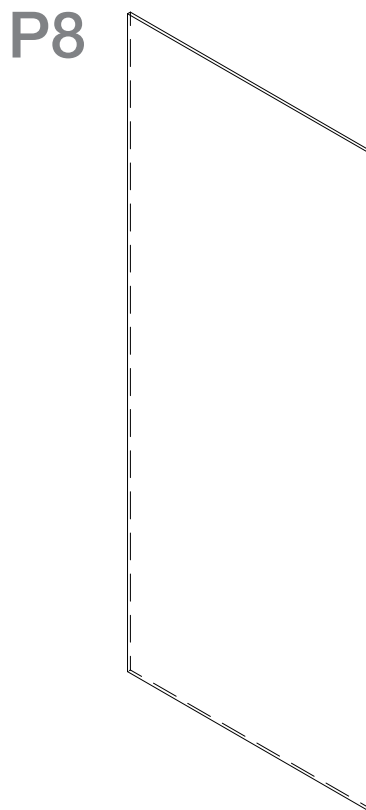
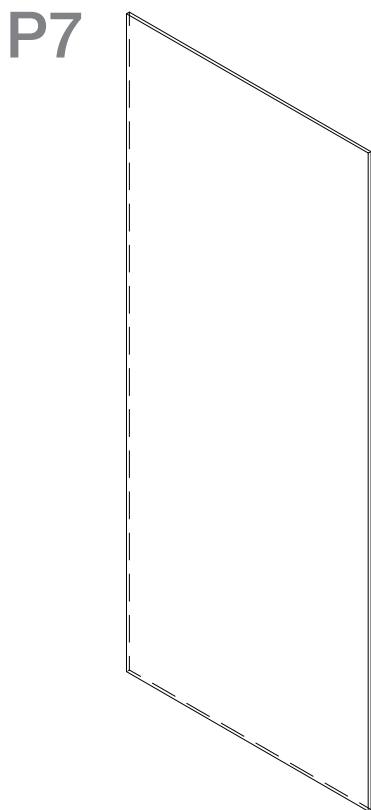
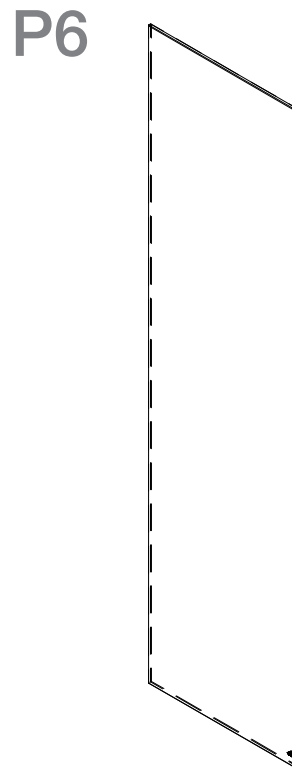
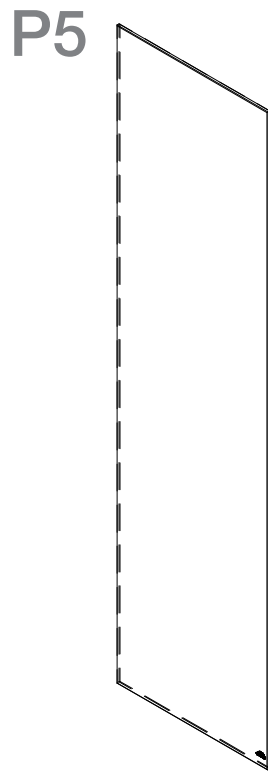


P3

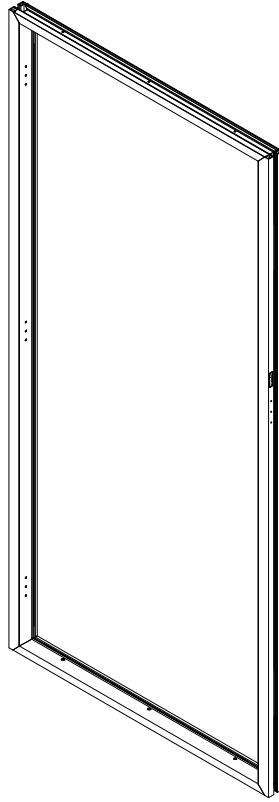


P4

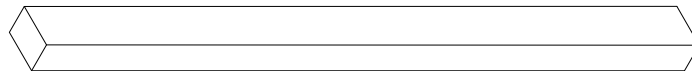




P10



P11



4x 2100 mm / 82.677 in



2x 905 mm / 35.629 in



2x 560 mm / 22.047 in

P12



4x 2058 mm / 81.023 in

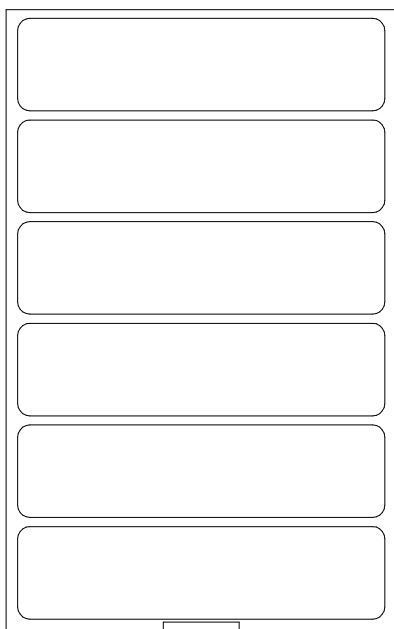


4x 502 mm / 19.763 in

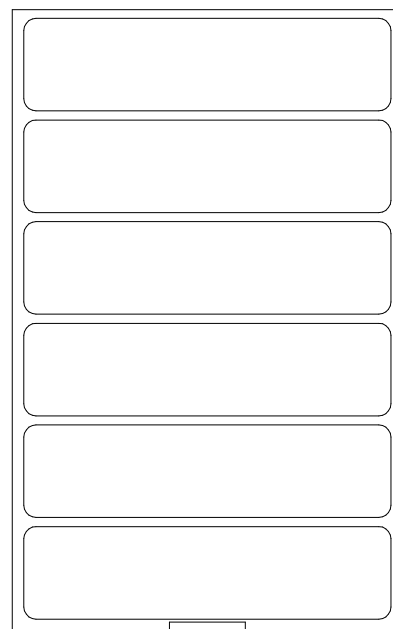


2x 1272 mm / 50.078 in

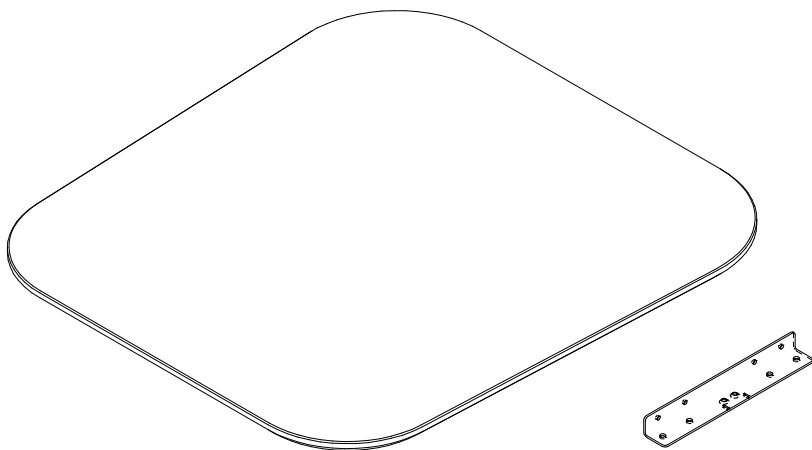
P13



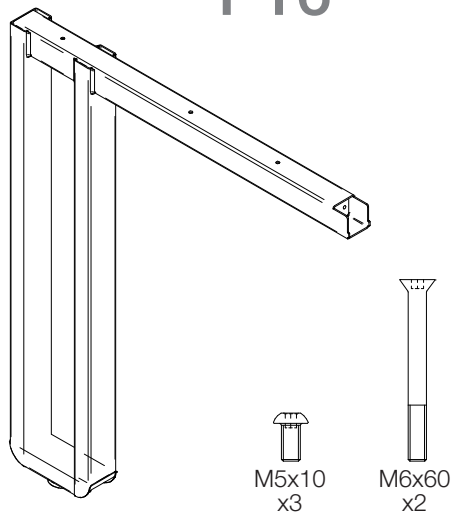
P14



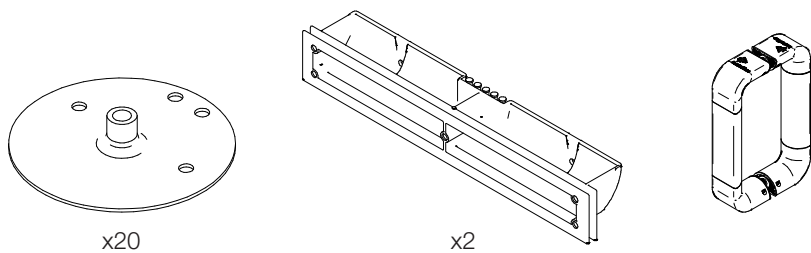
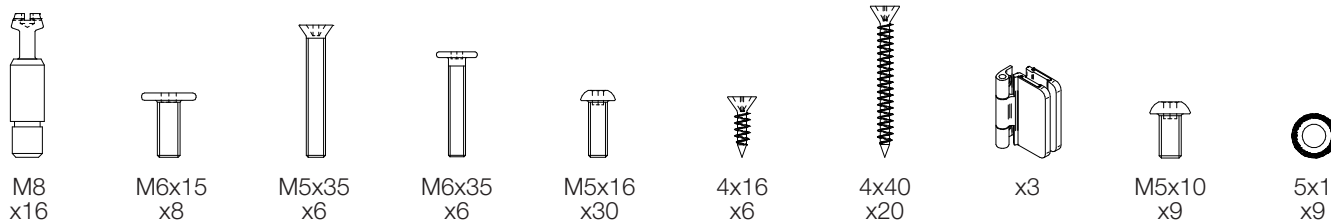
P15 OPTIONAL



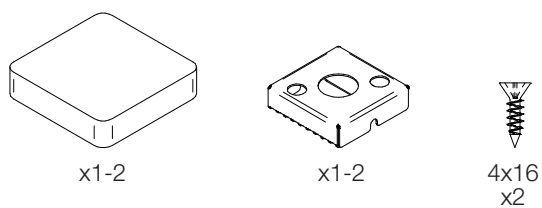
P16



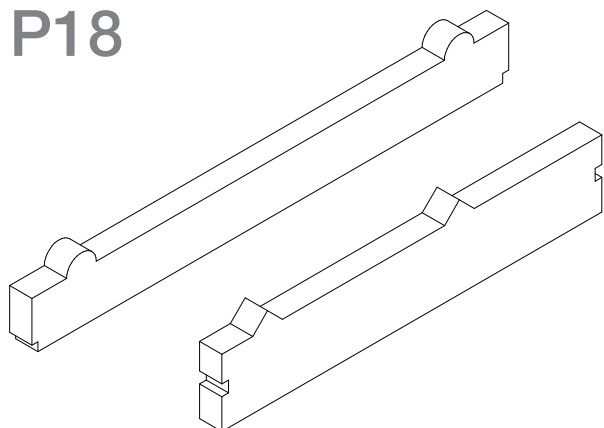
P17



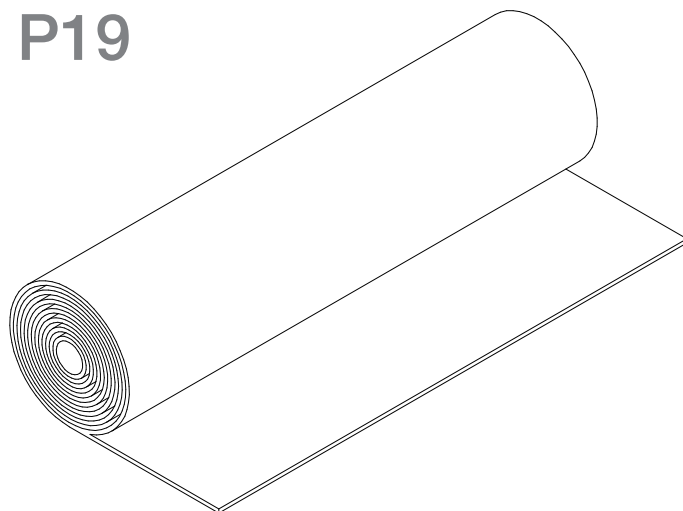
OPTIONAL



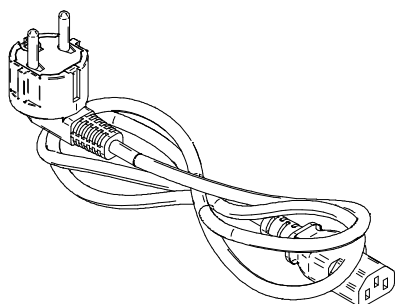
P18



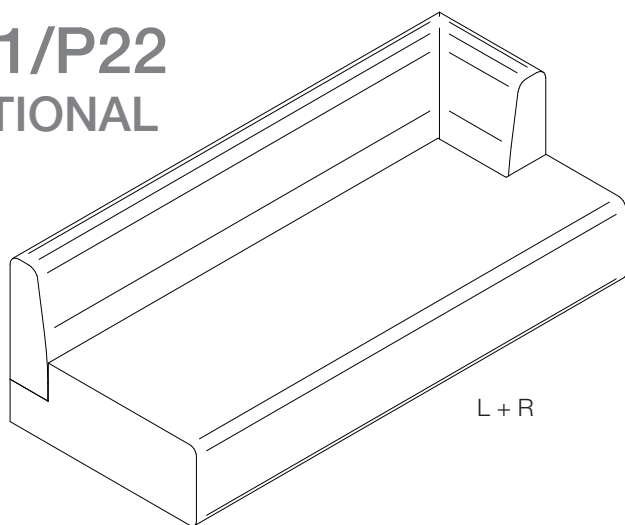
P19



P20

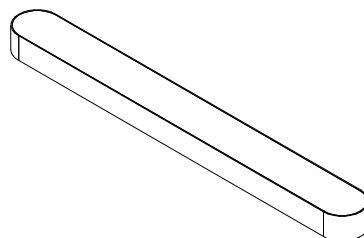


P21/P22
OPTIONAL



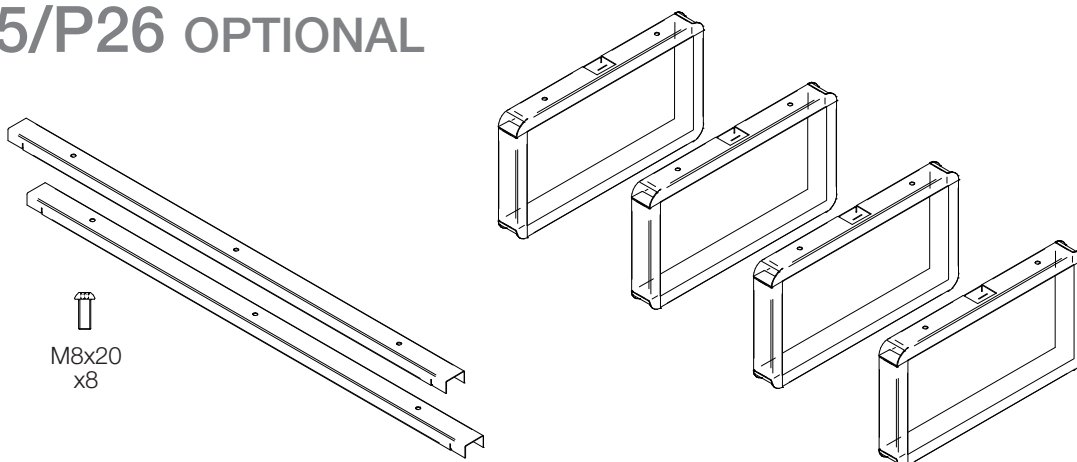
L + R

P23/P24

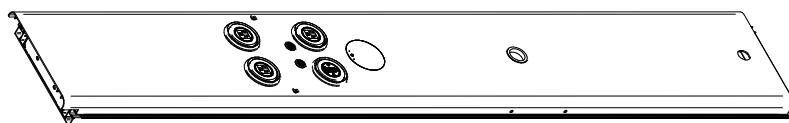


x2

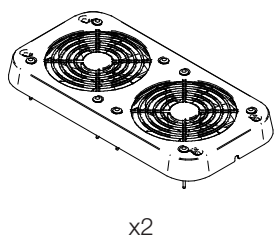
P25/P26 OPTIONAL



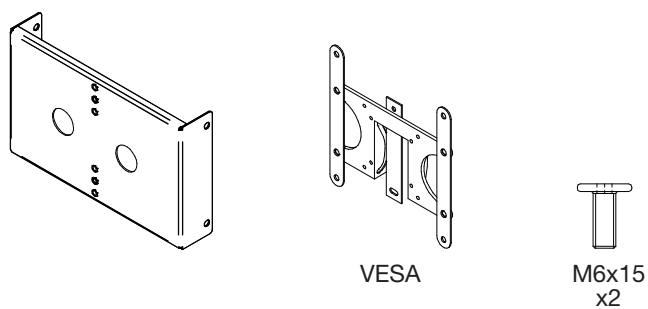
P27



P29/P30



P31 OPTIONAL



NECESSARY TOOLS



PH1



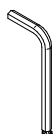
PH2



H 2,5 mm



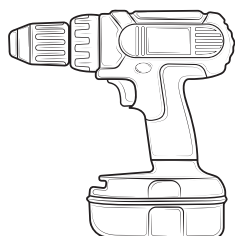
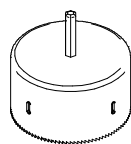
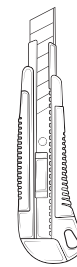
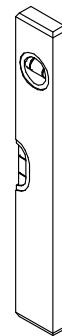
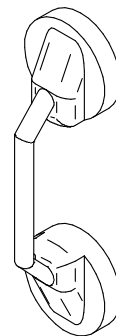
H 3 mm

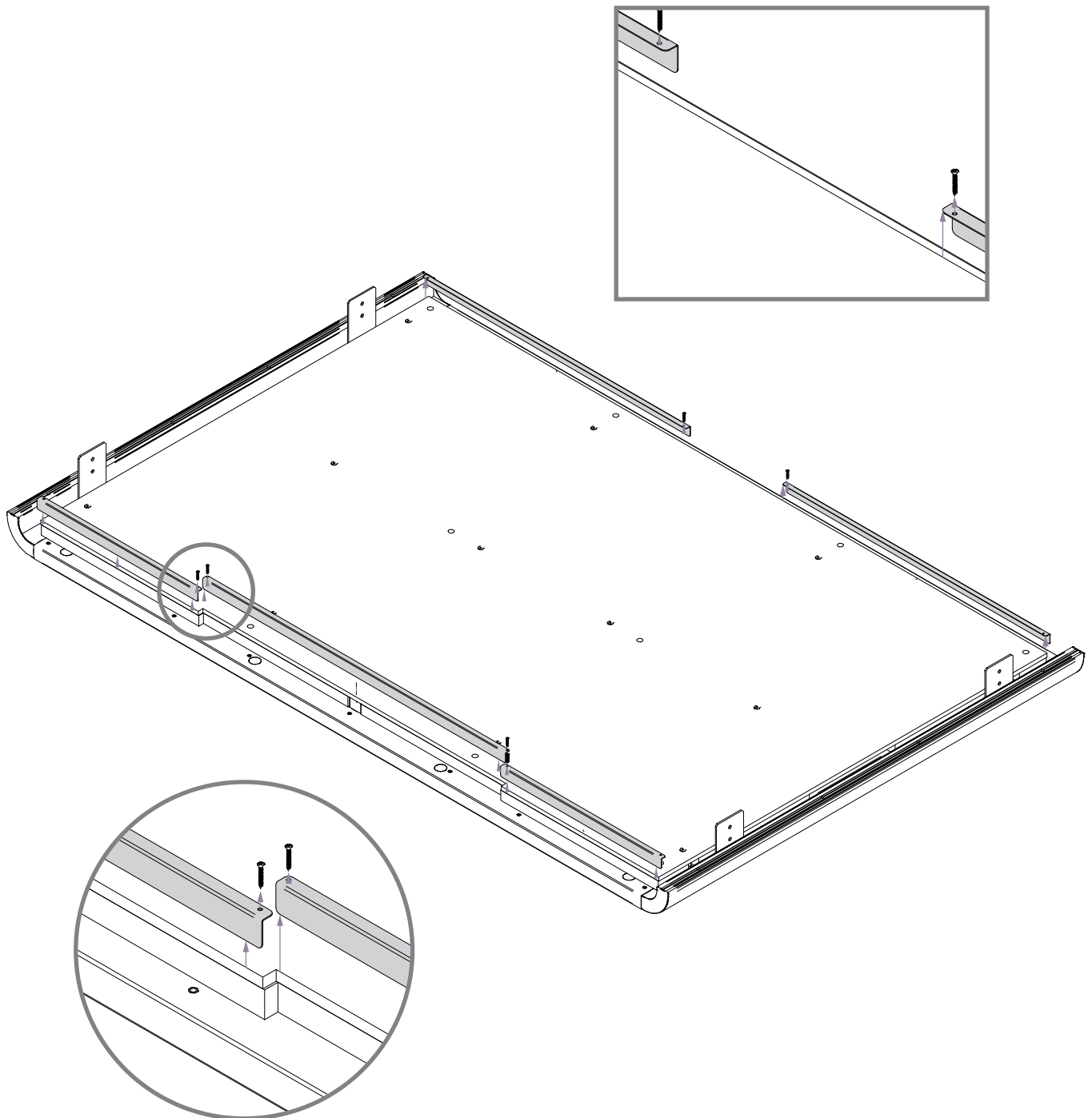


H 4 mm



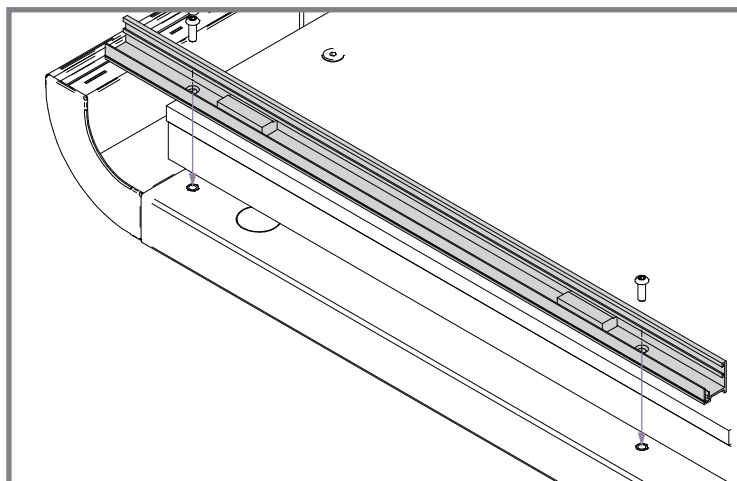
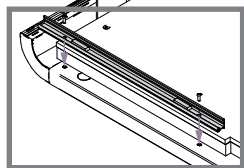
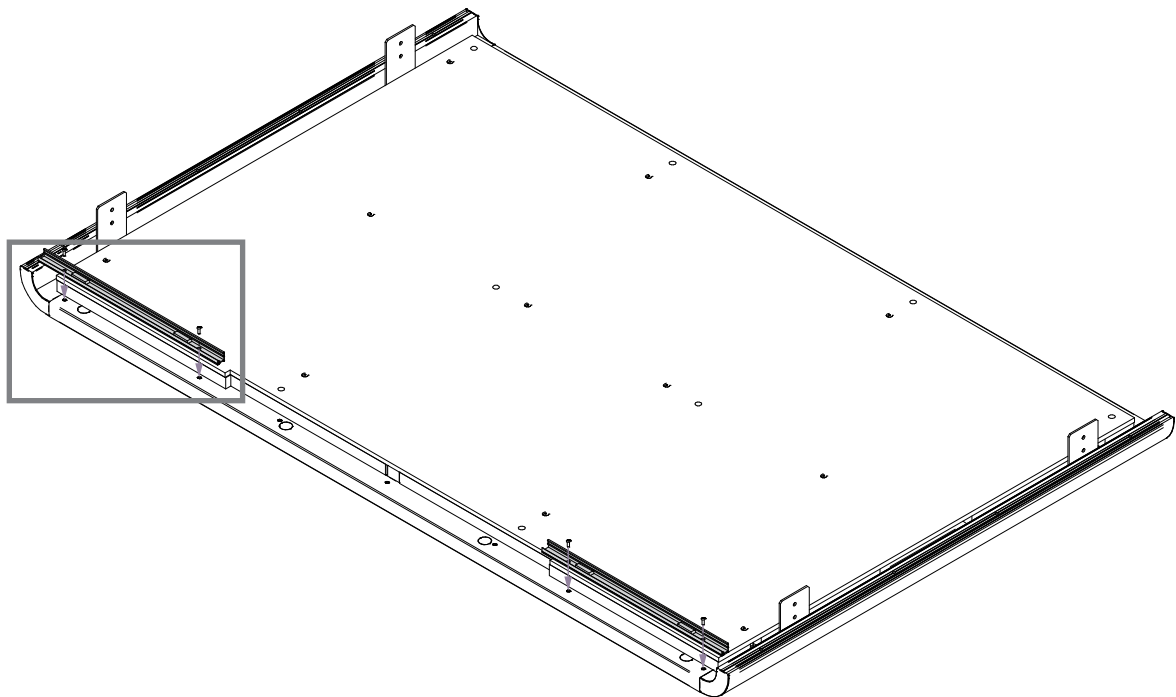
H 6 mm





3x25
x6



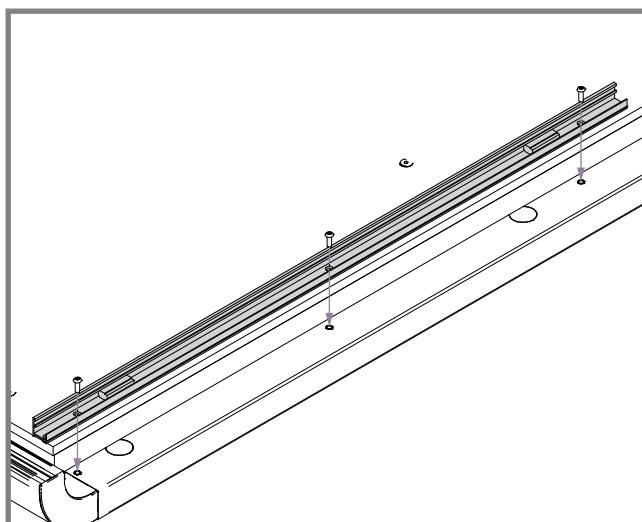
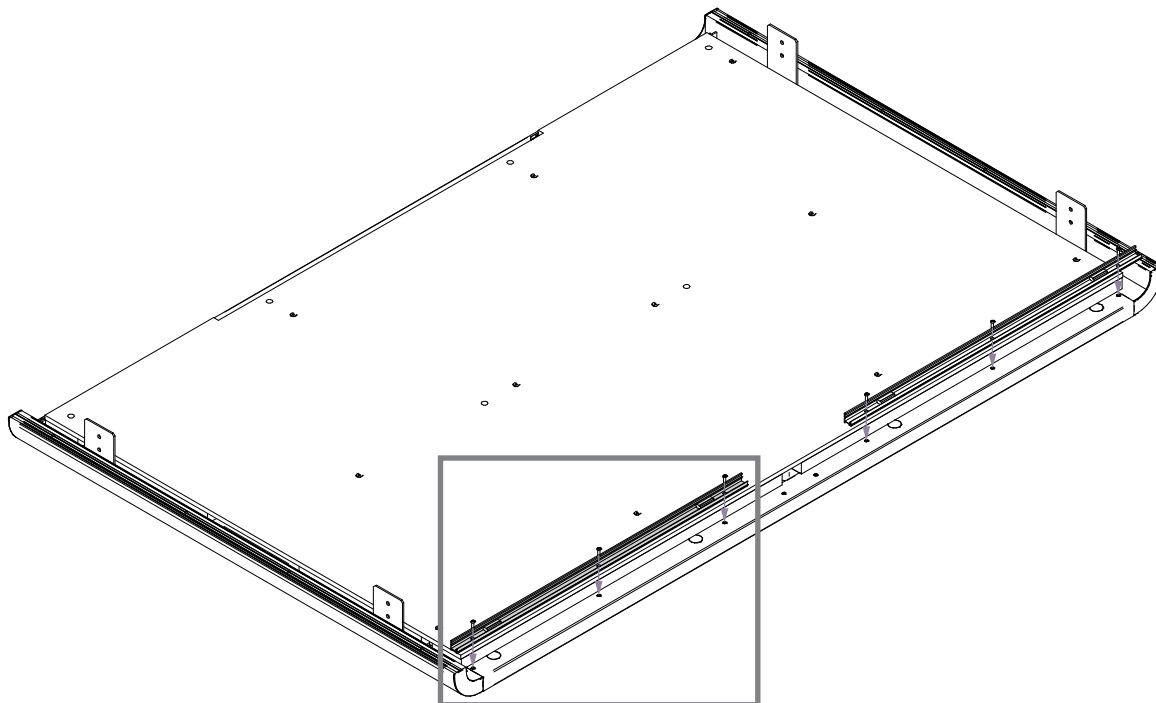


M5x16
x6



2x 560 mm / 22.047 in



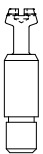
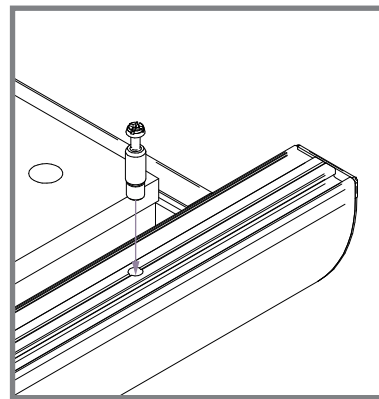
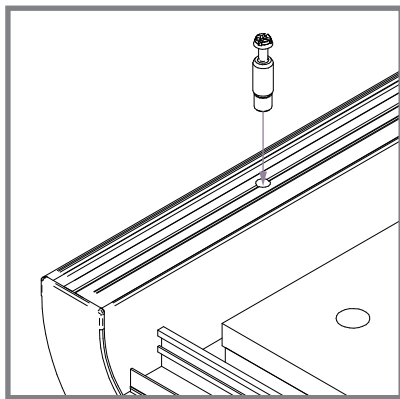
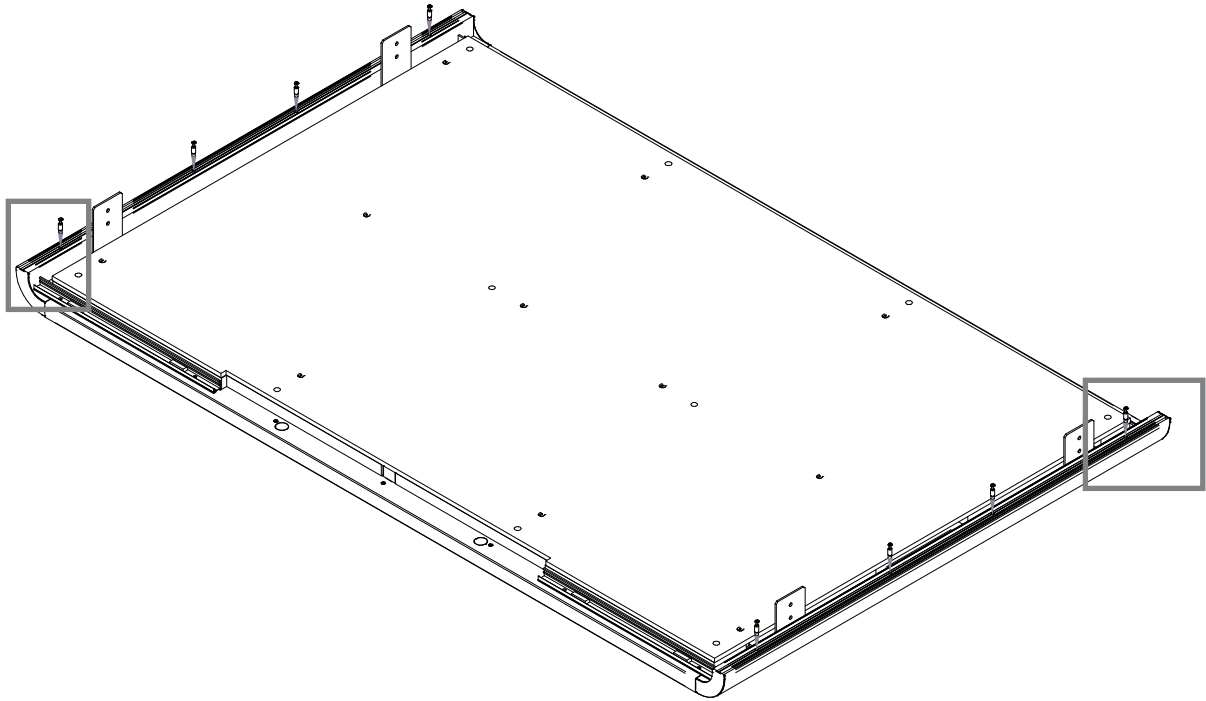


M5x16
x4



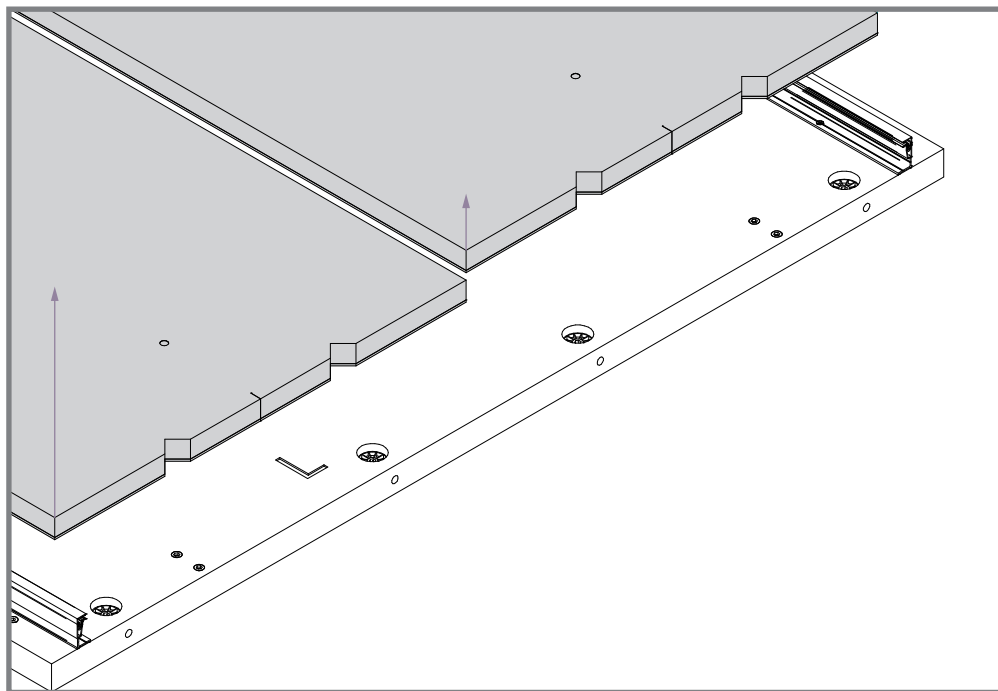
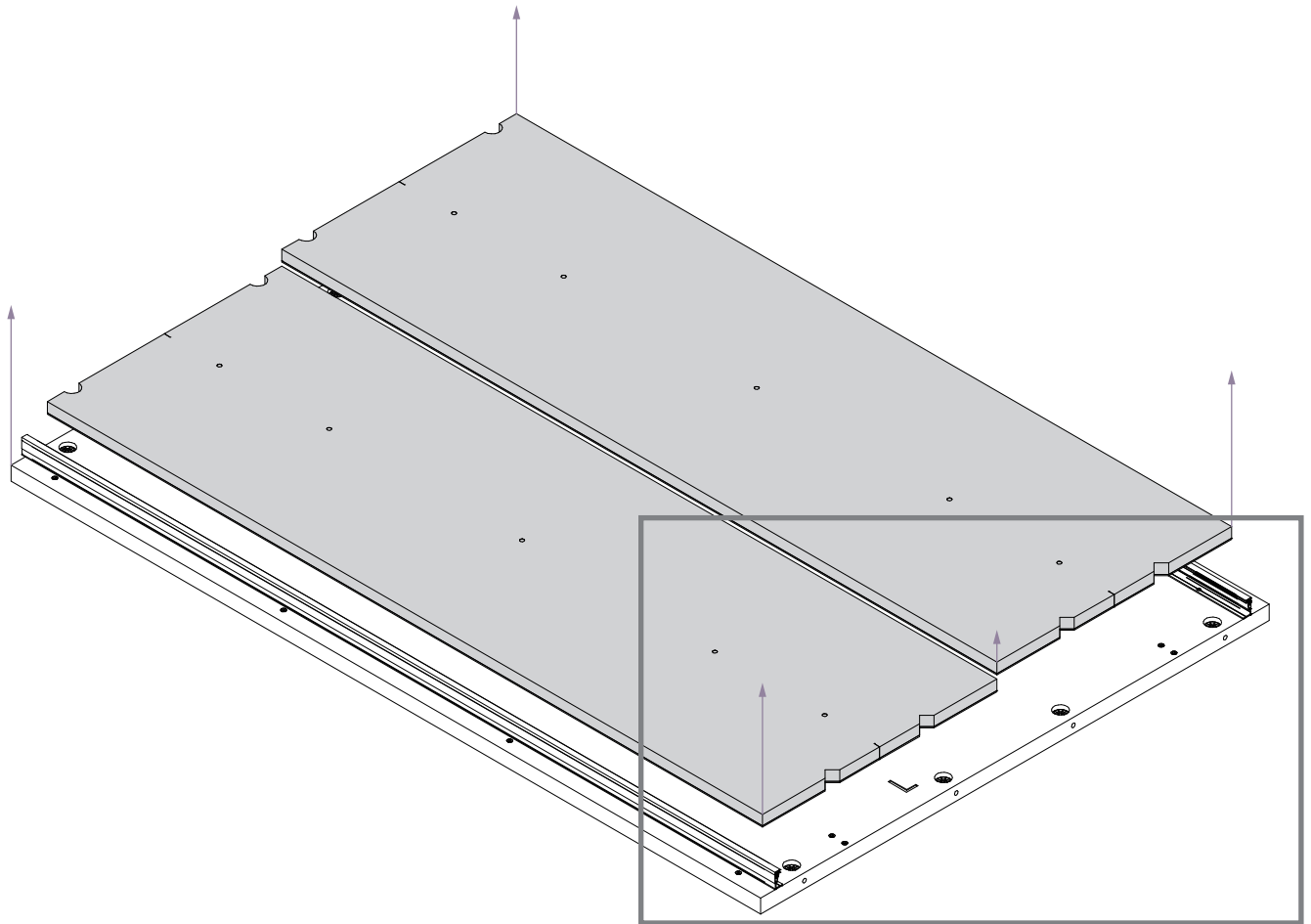
2x 905 mm / 35.629 in

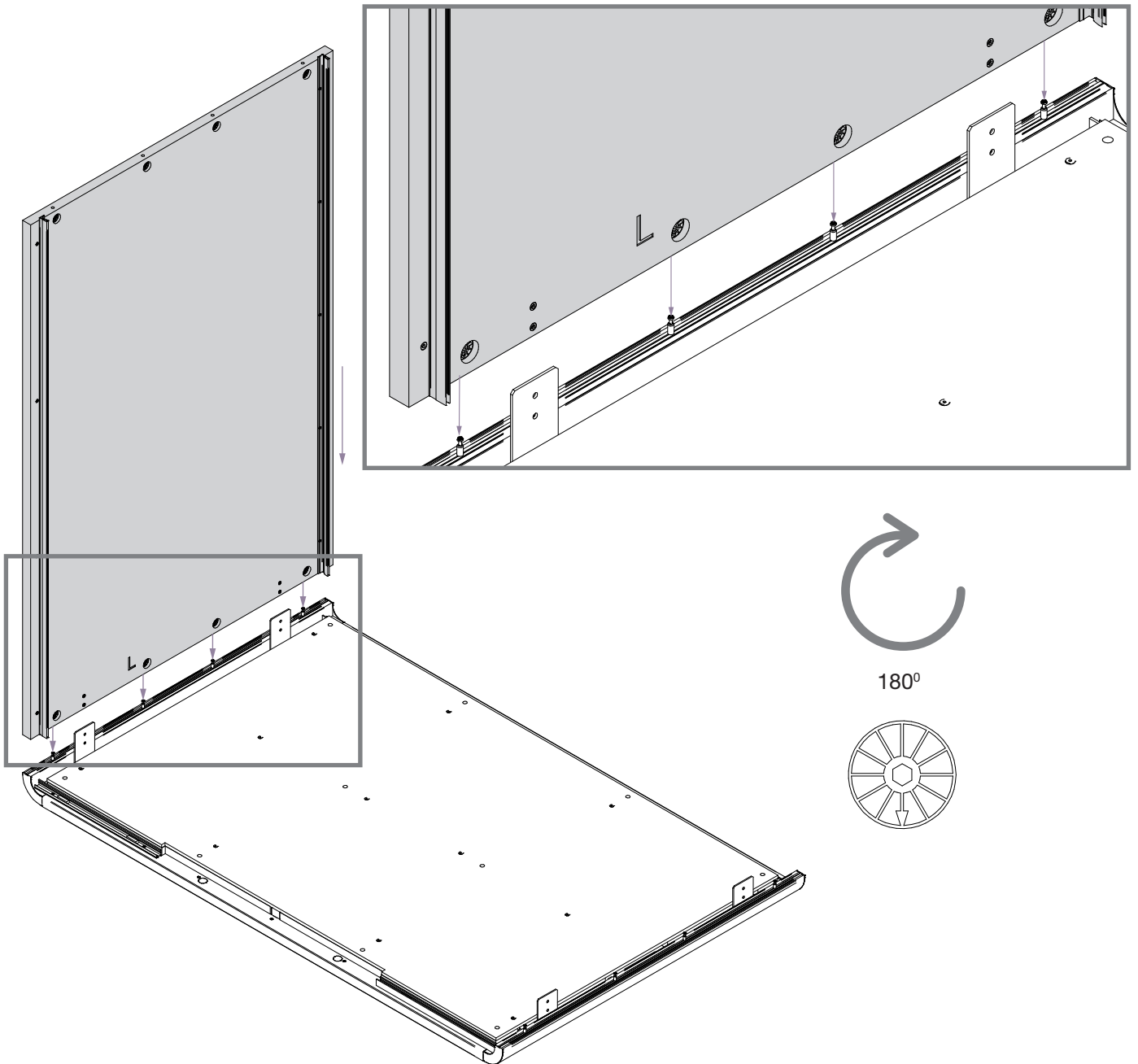


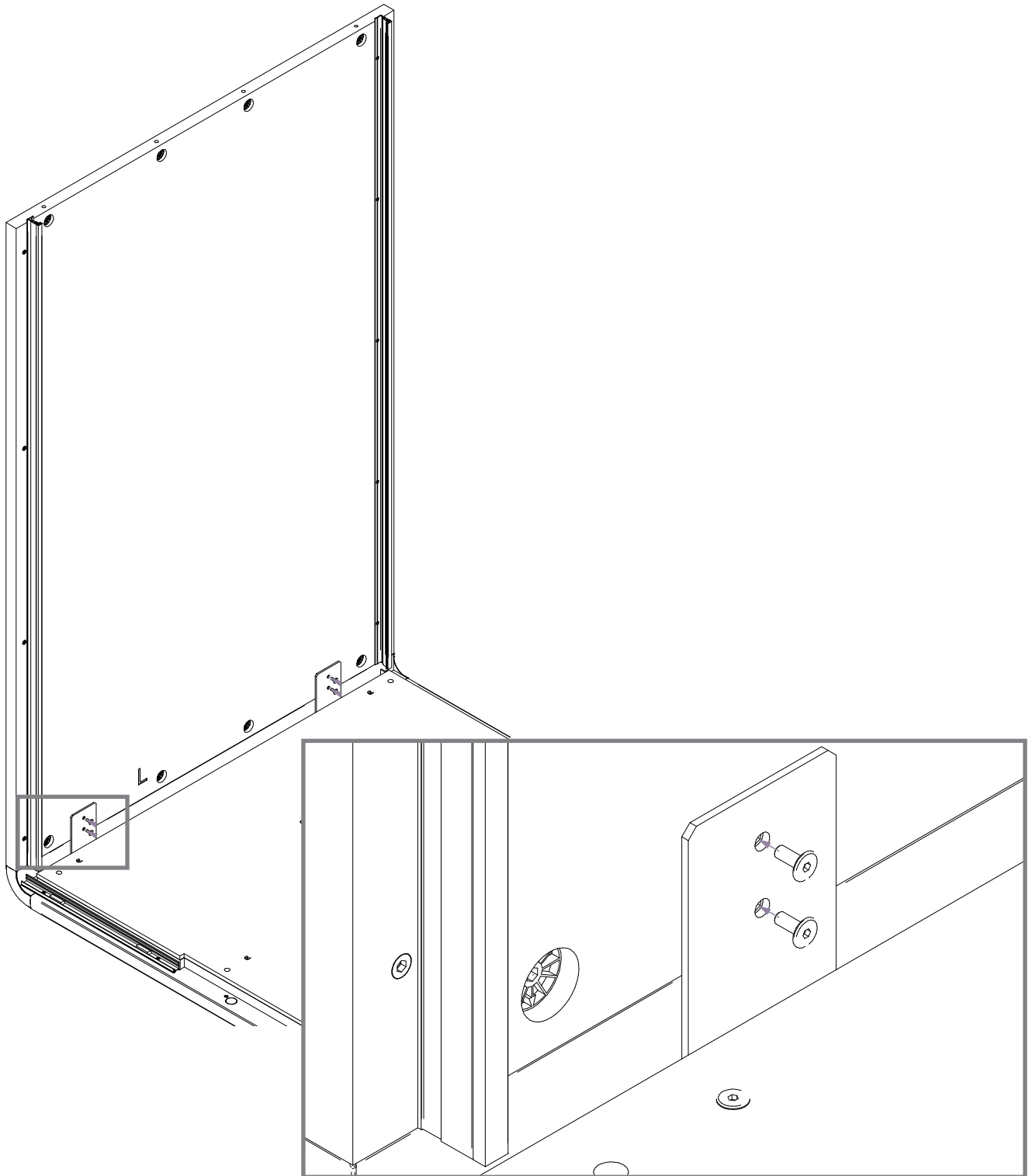


M8
x8



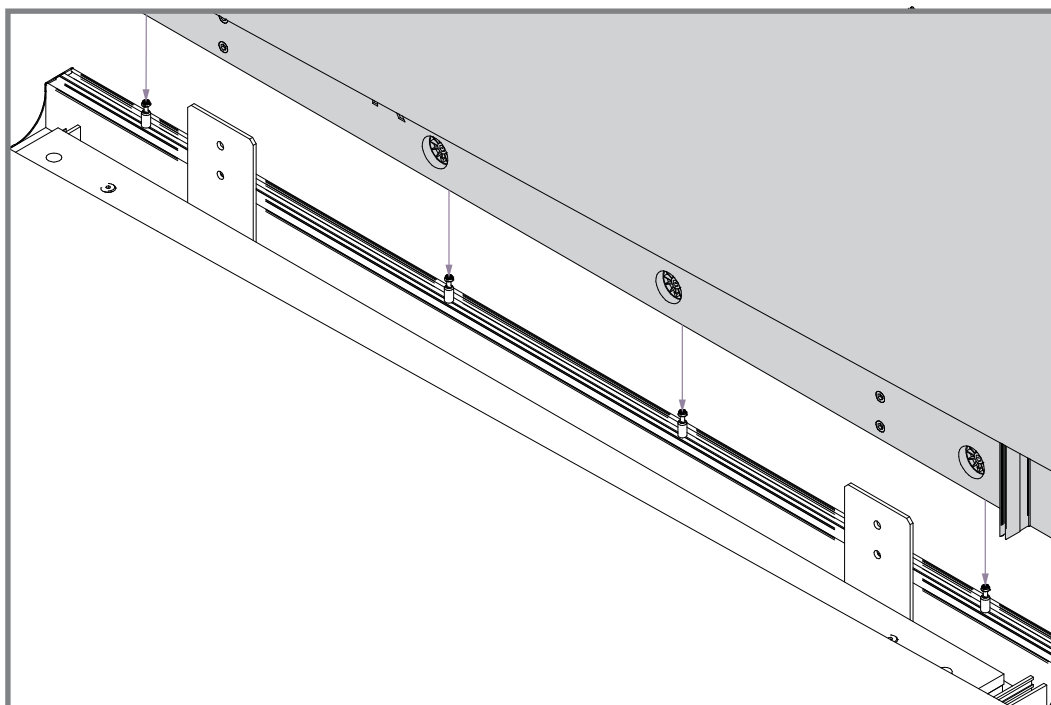
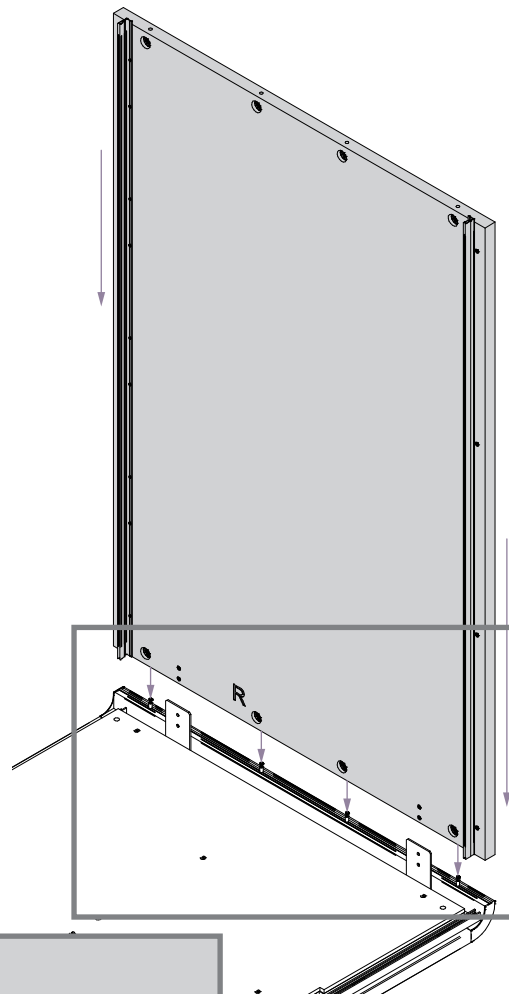
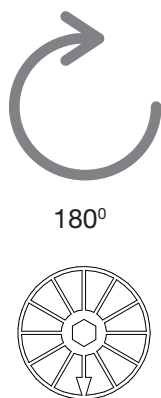


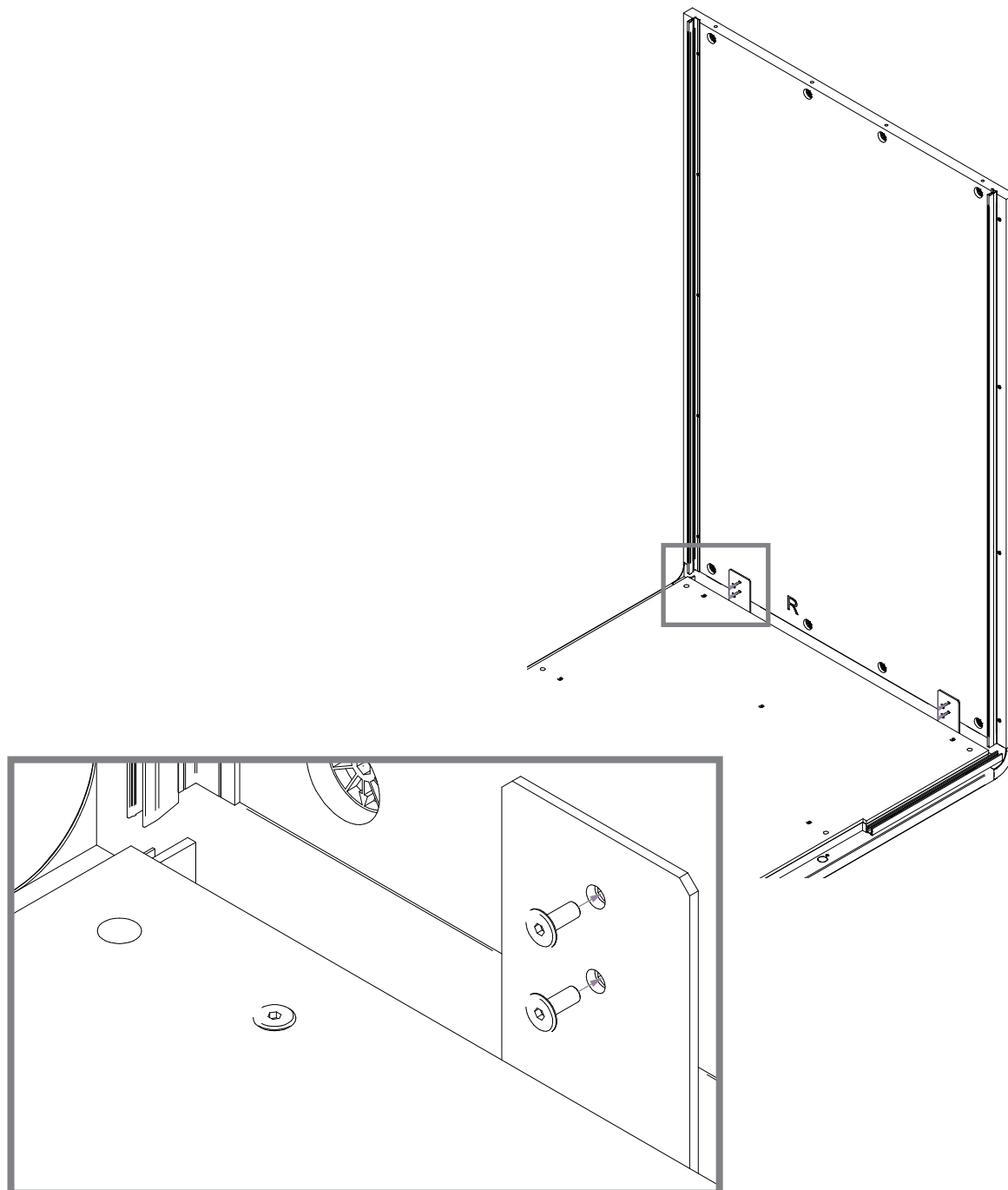




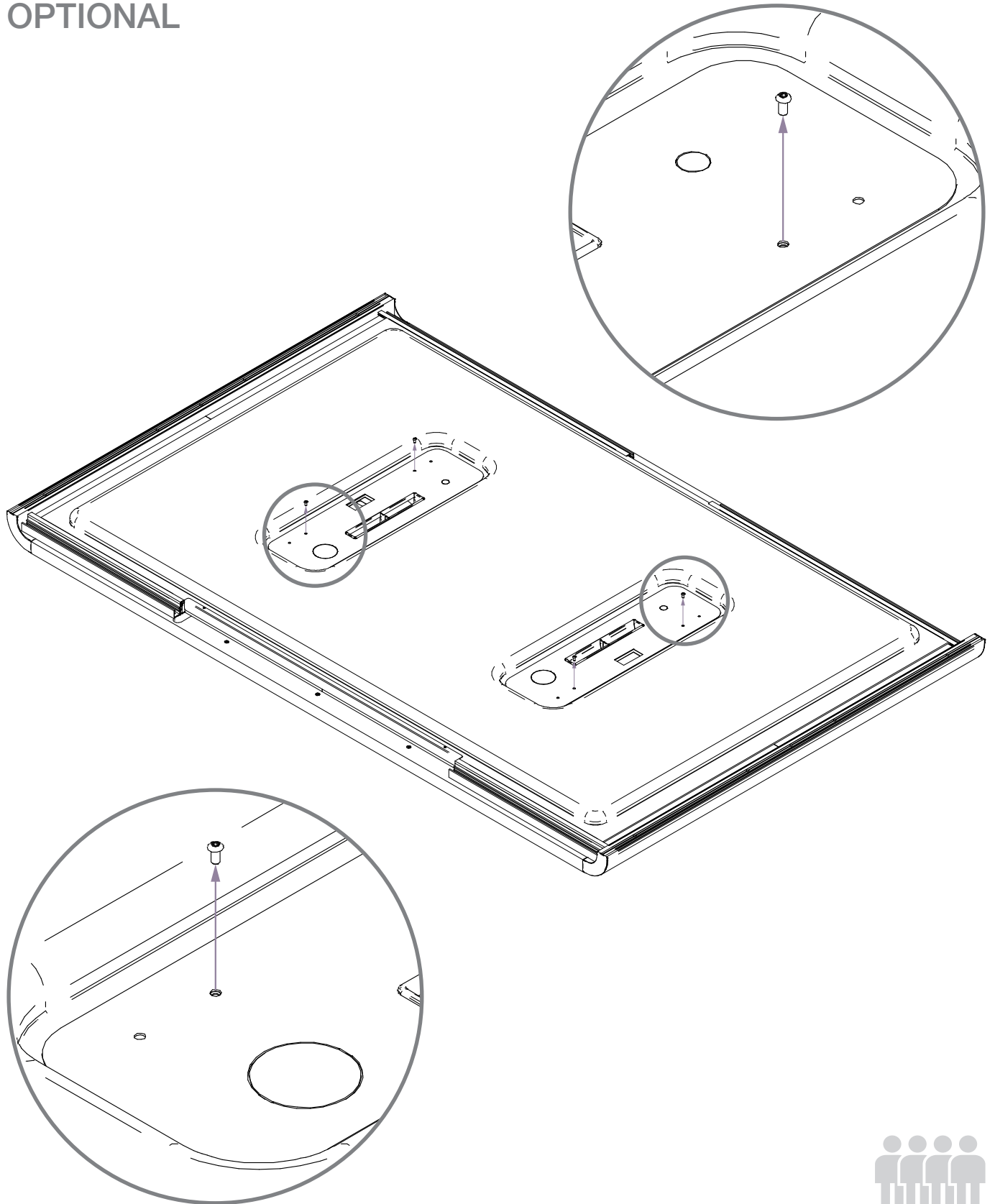
M6x15
x4



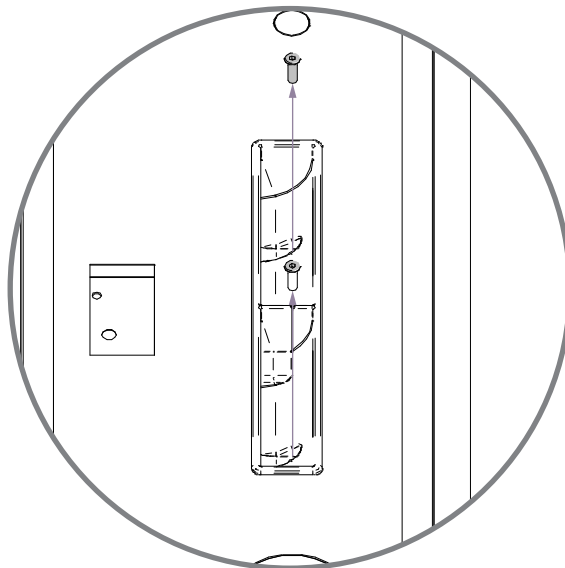
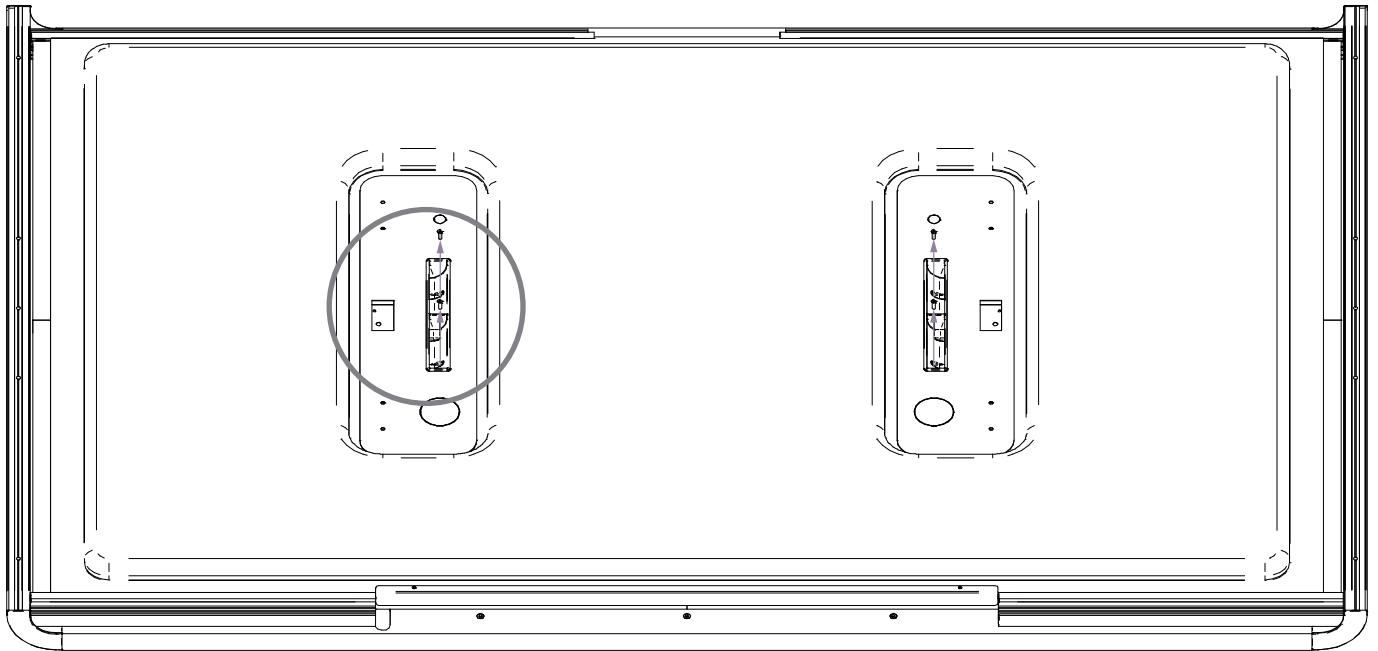




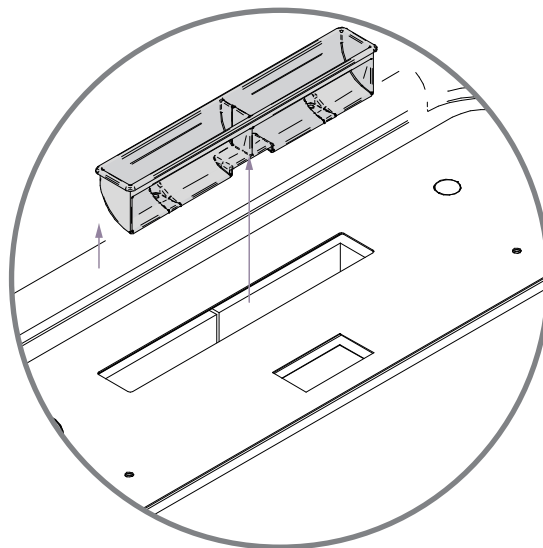
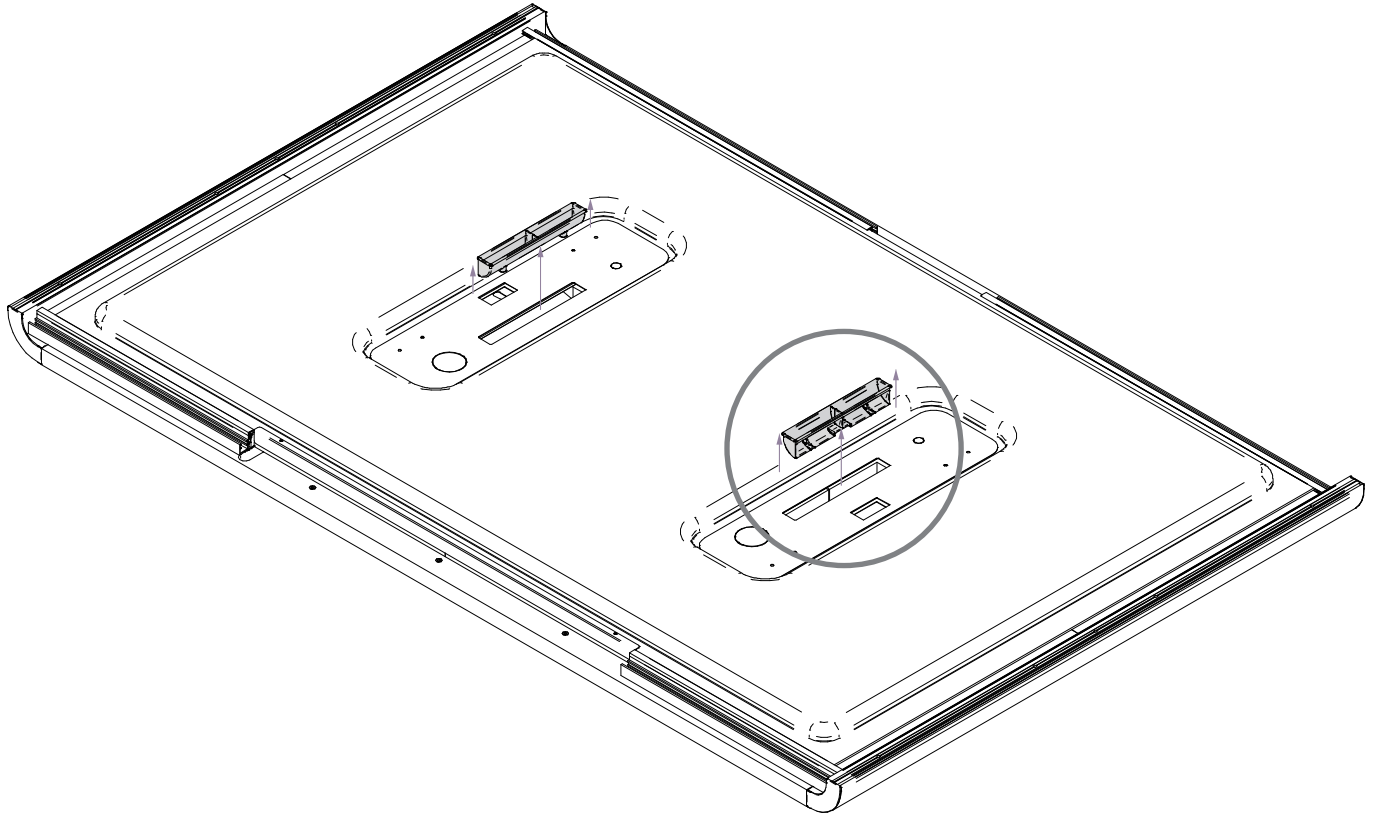
OPTIONAL



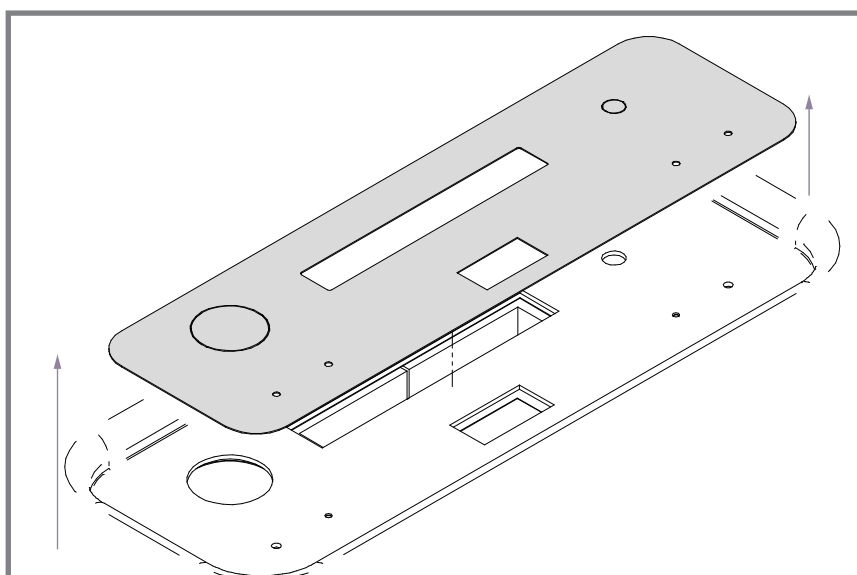
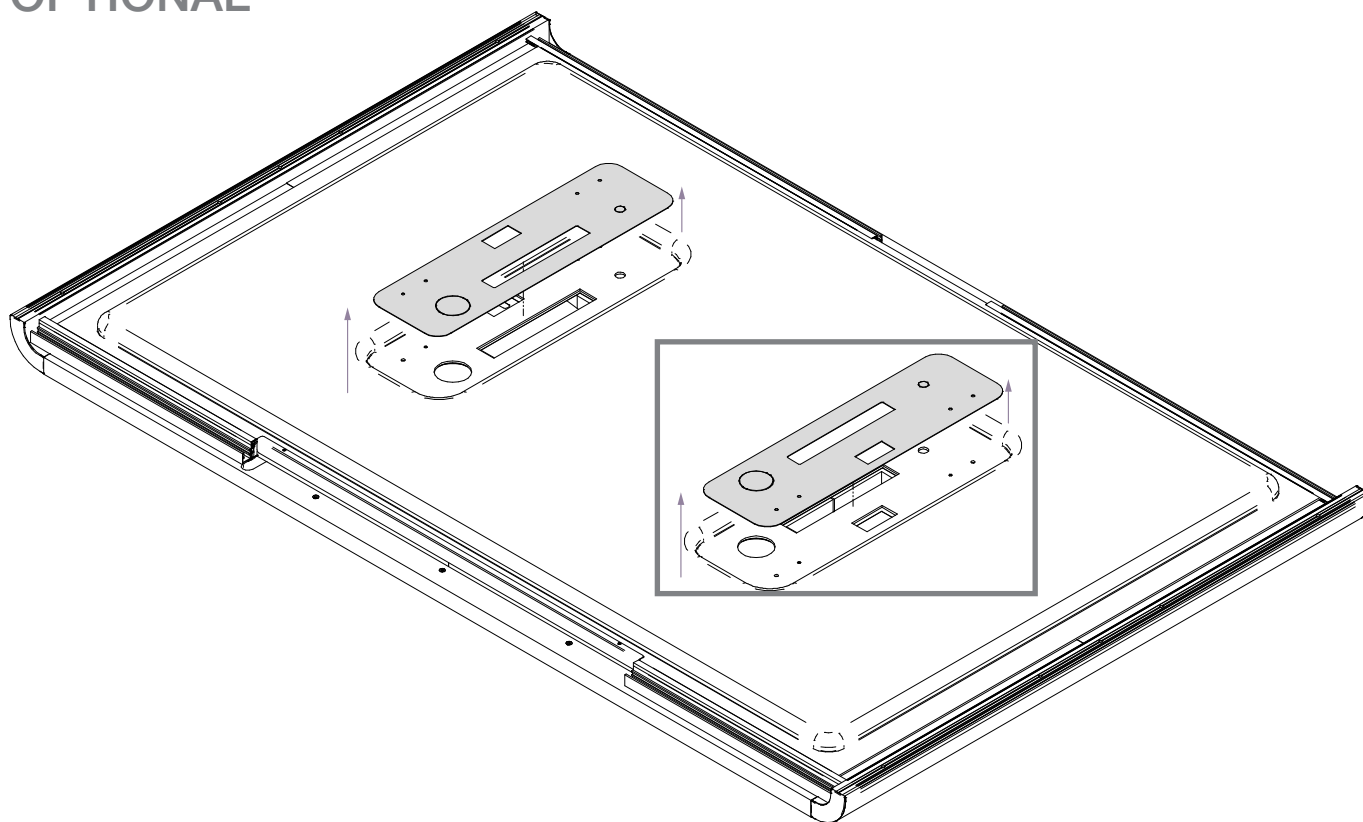
OPTIONAL



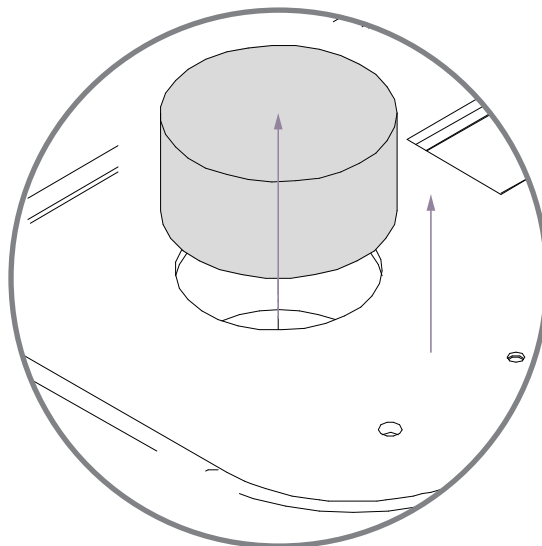
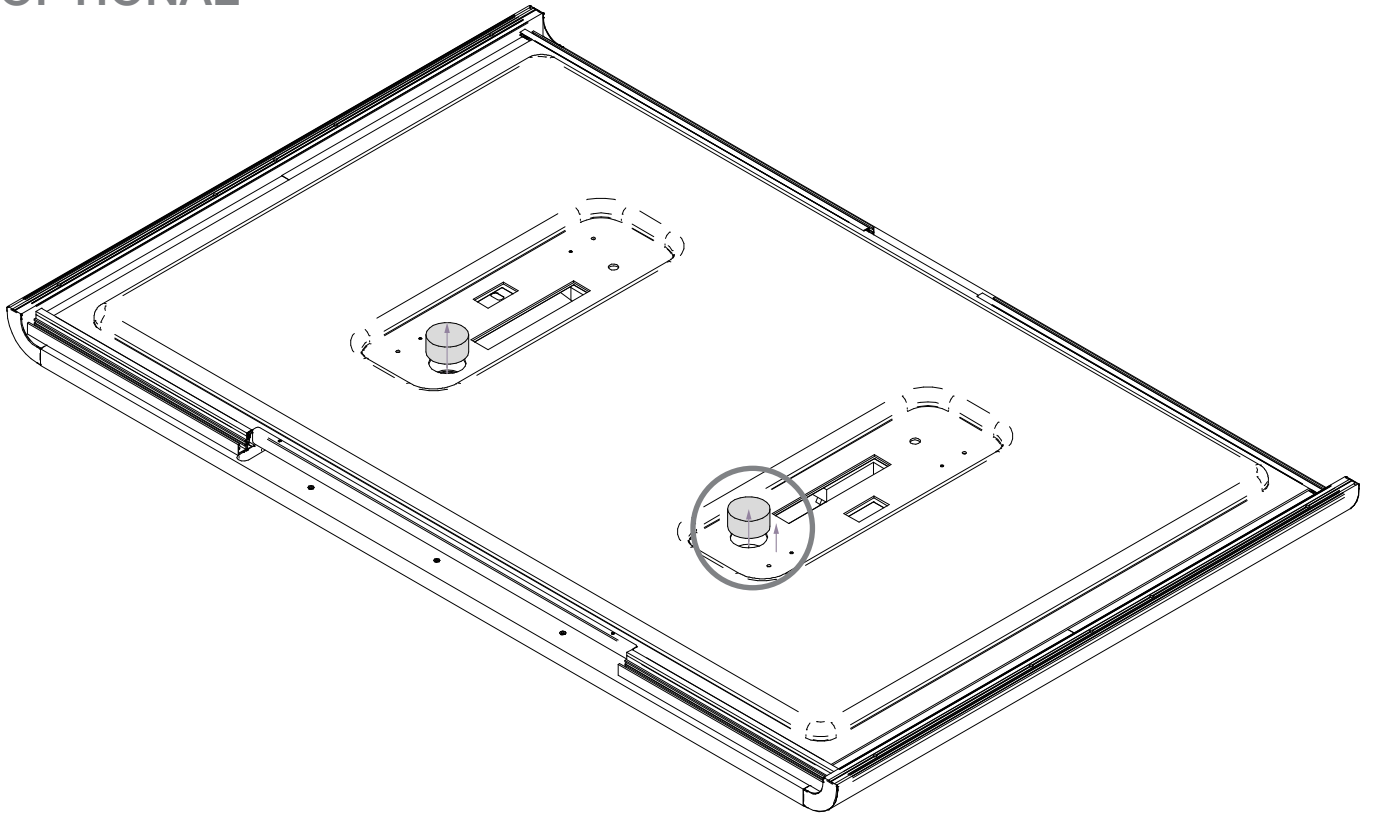
OPTIONAL



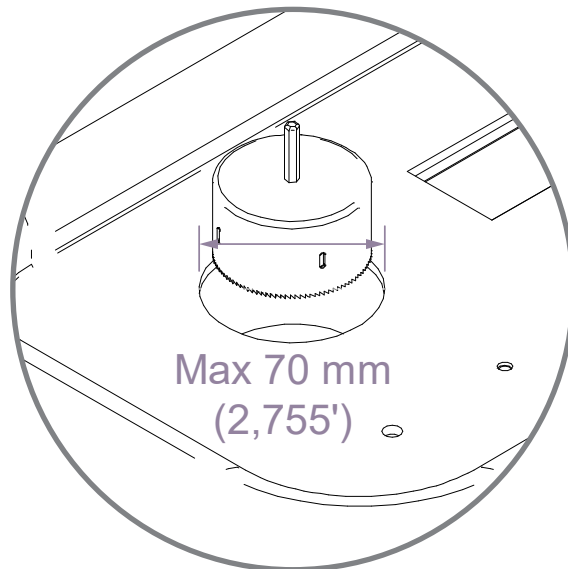
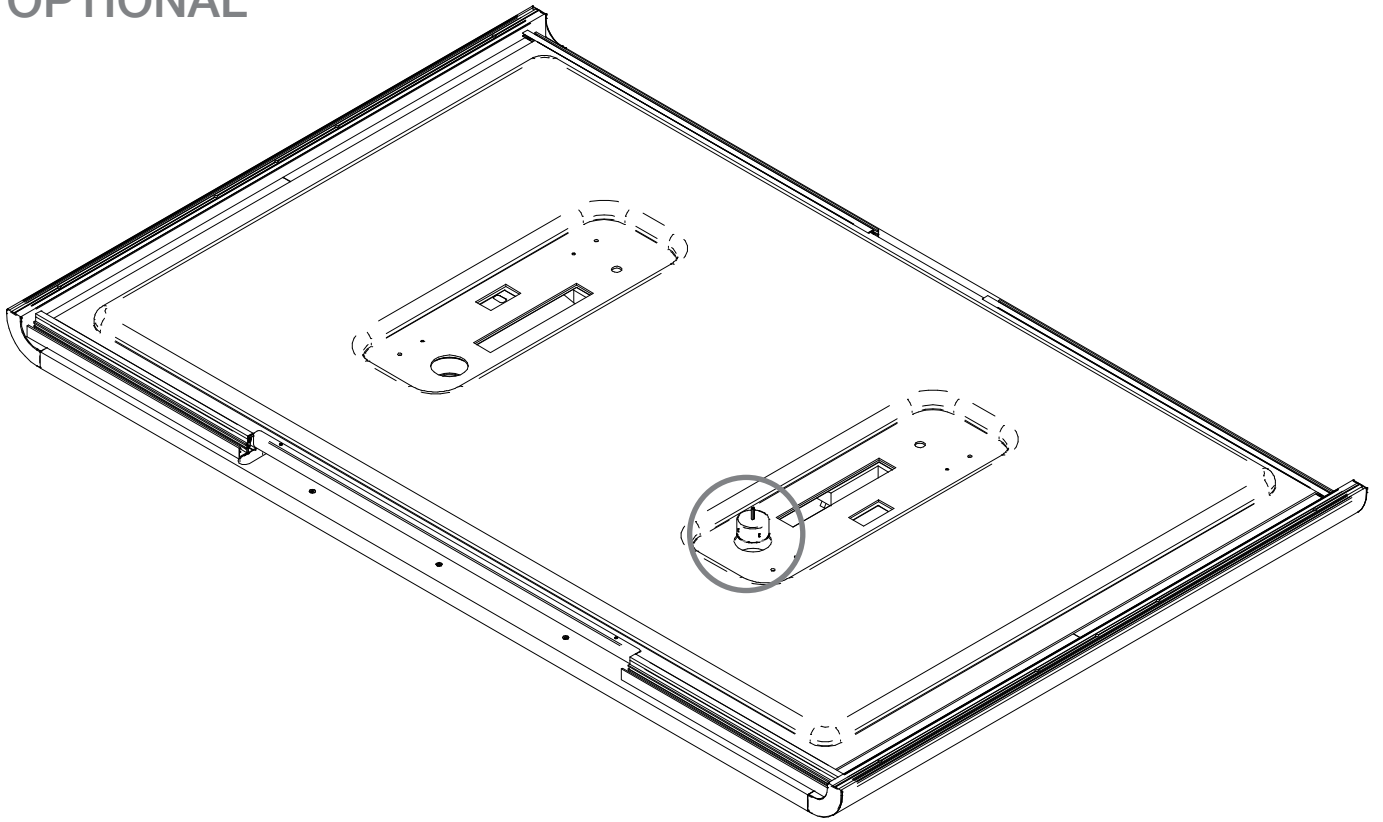
OPTIONAL



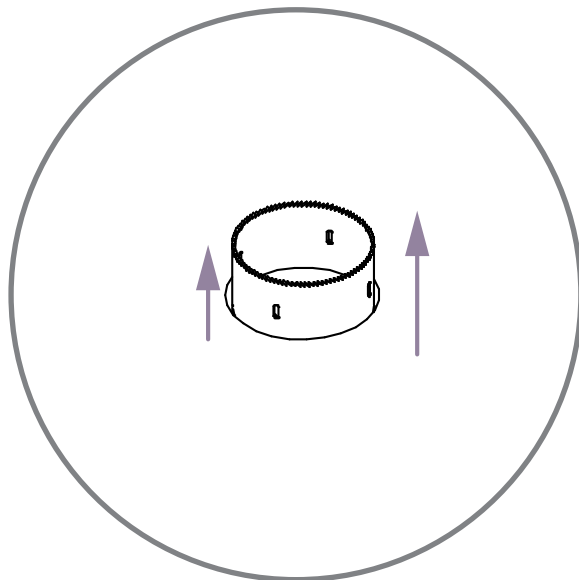
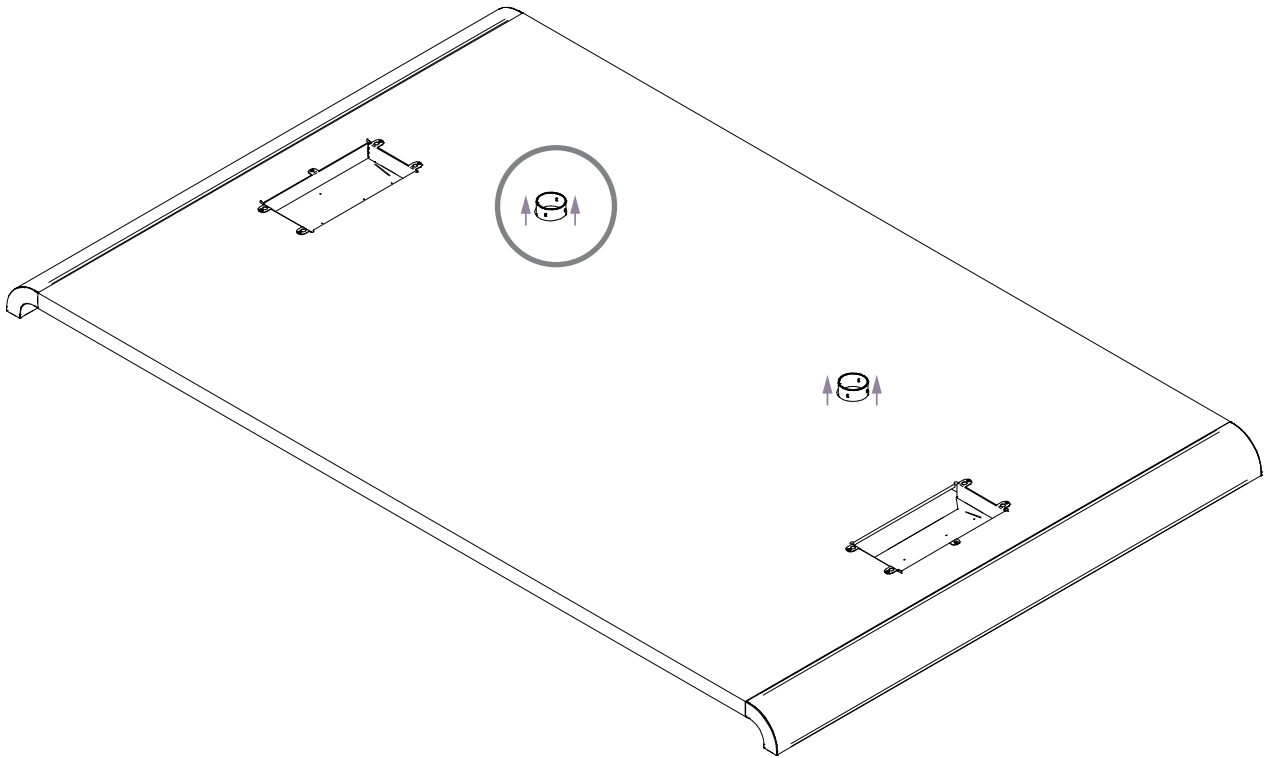
OPTIONAL



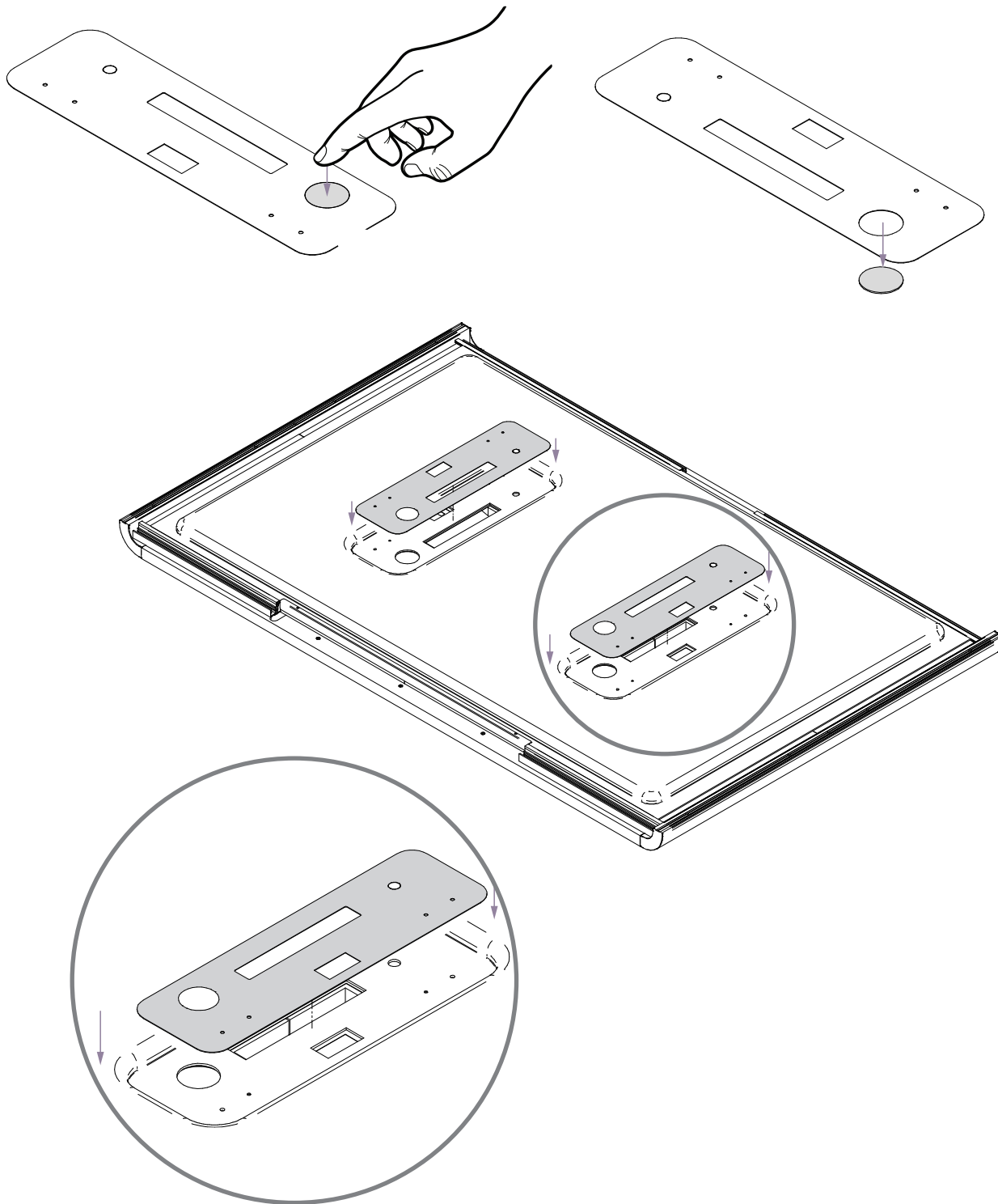
OPTIONAL



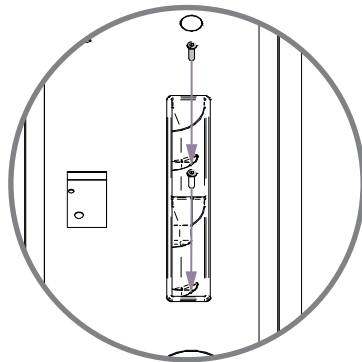
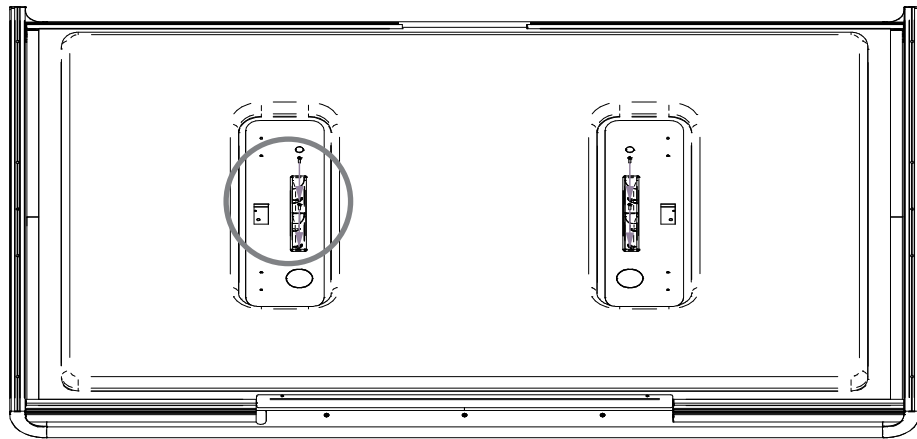
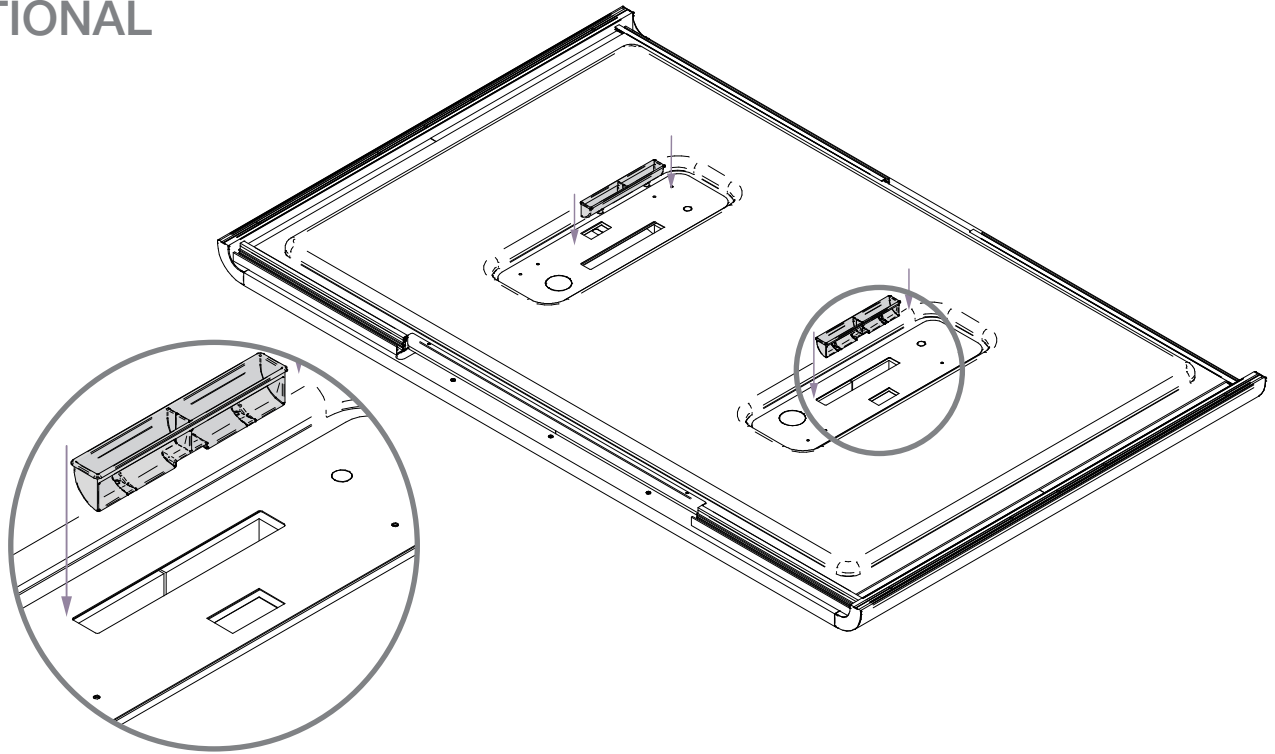
OPTIONAL



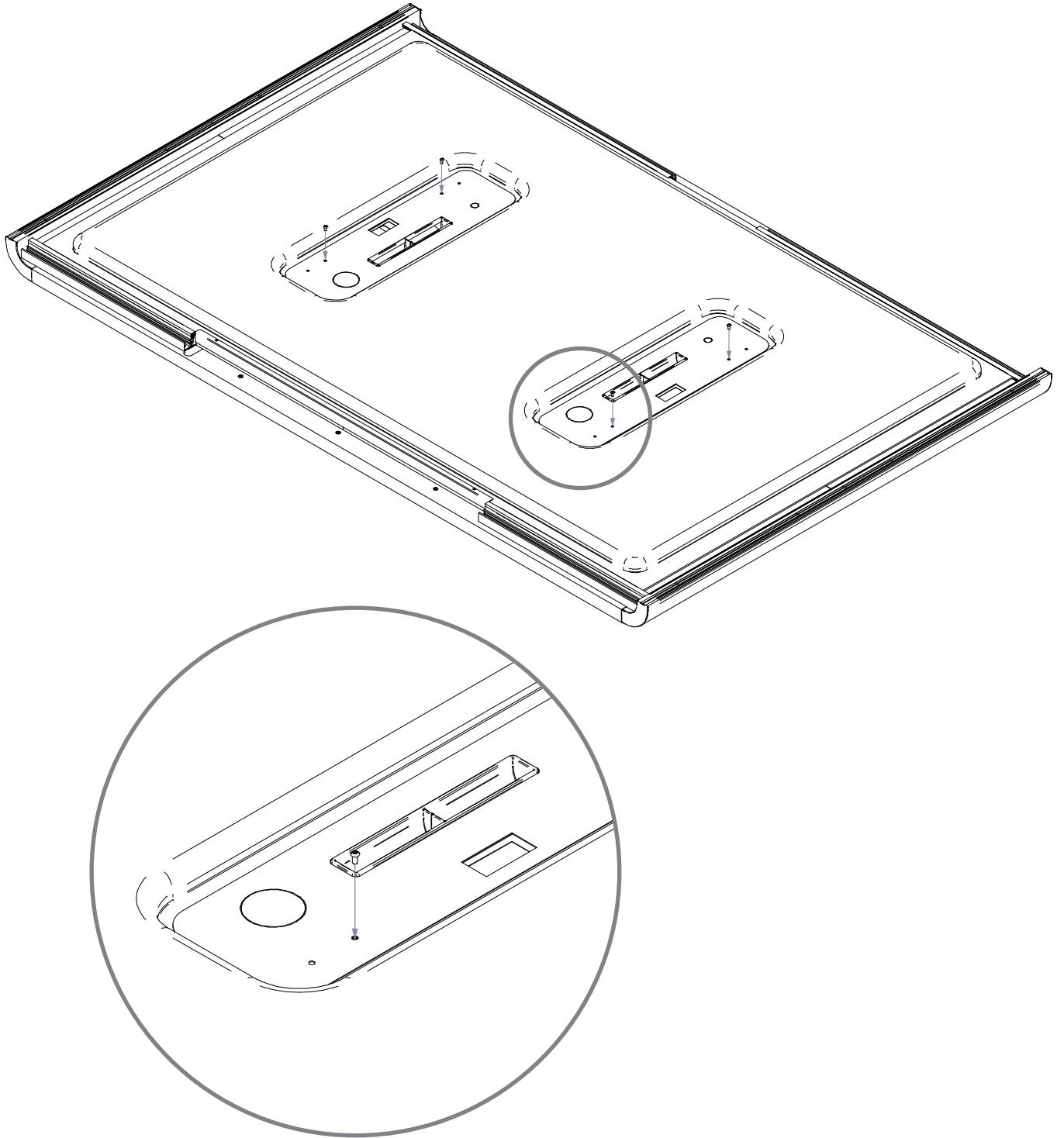
OPTIONAL

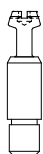
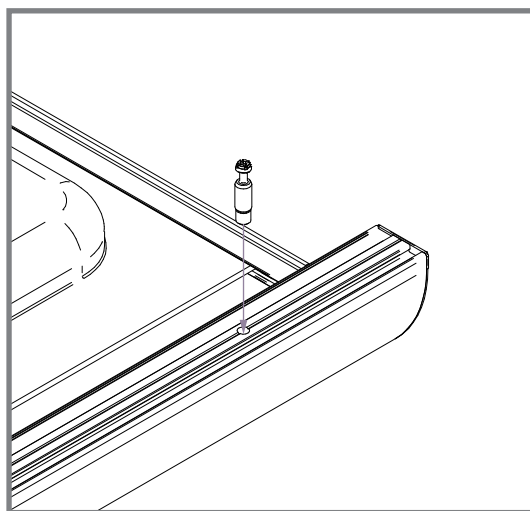
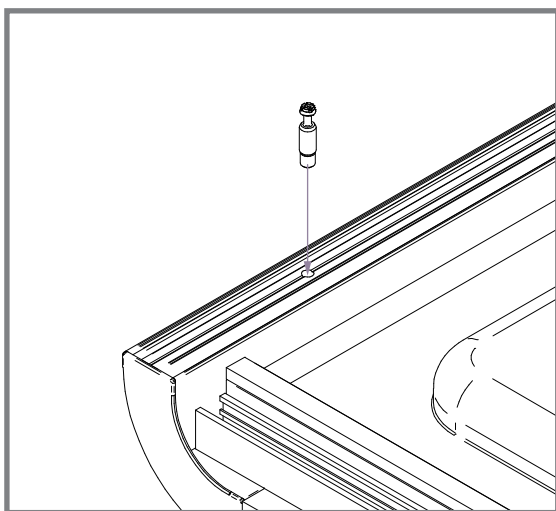
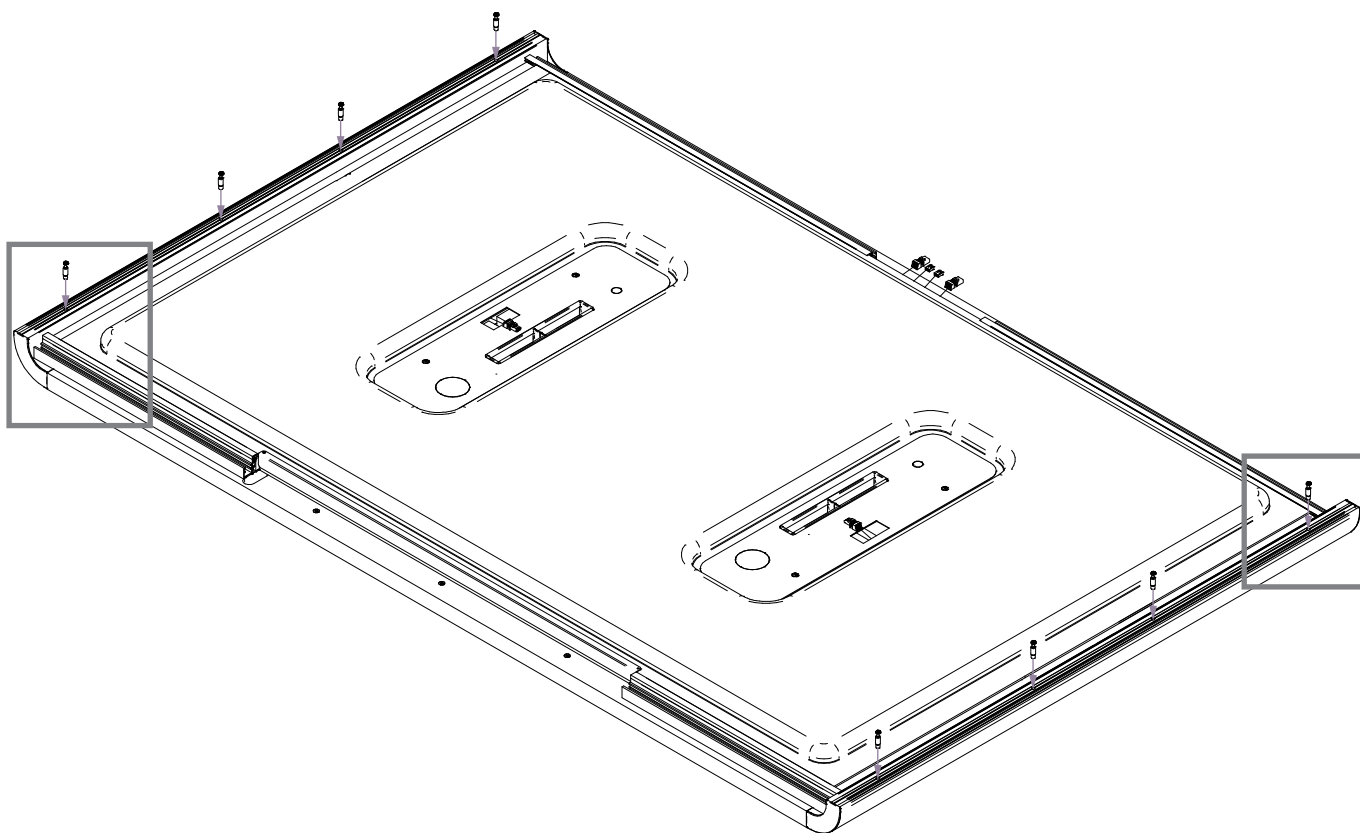


OPTIONAL



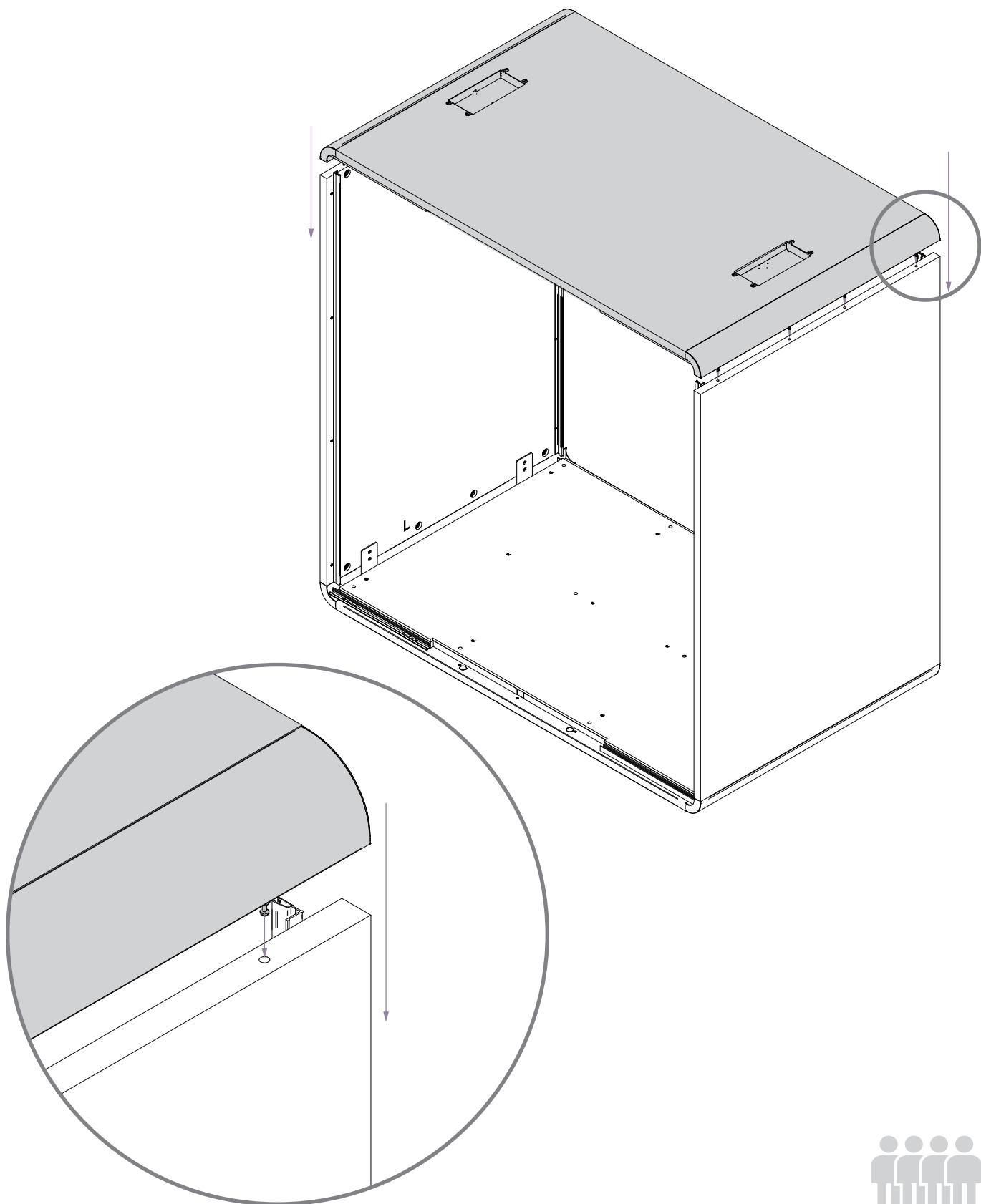
OPTIONAL

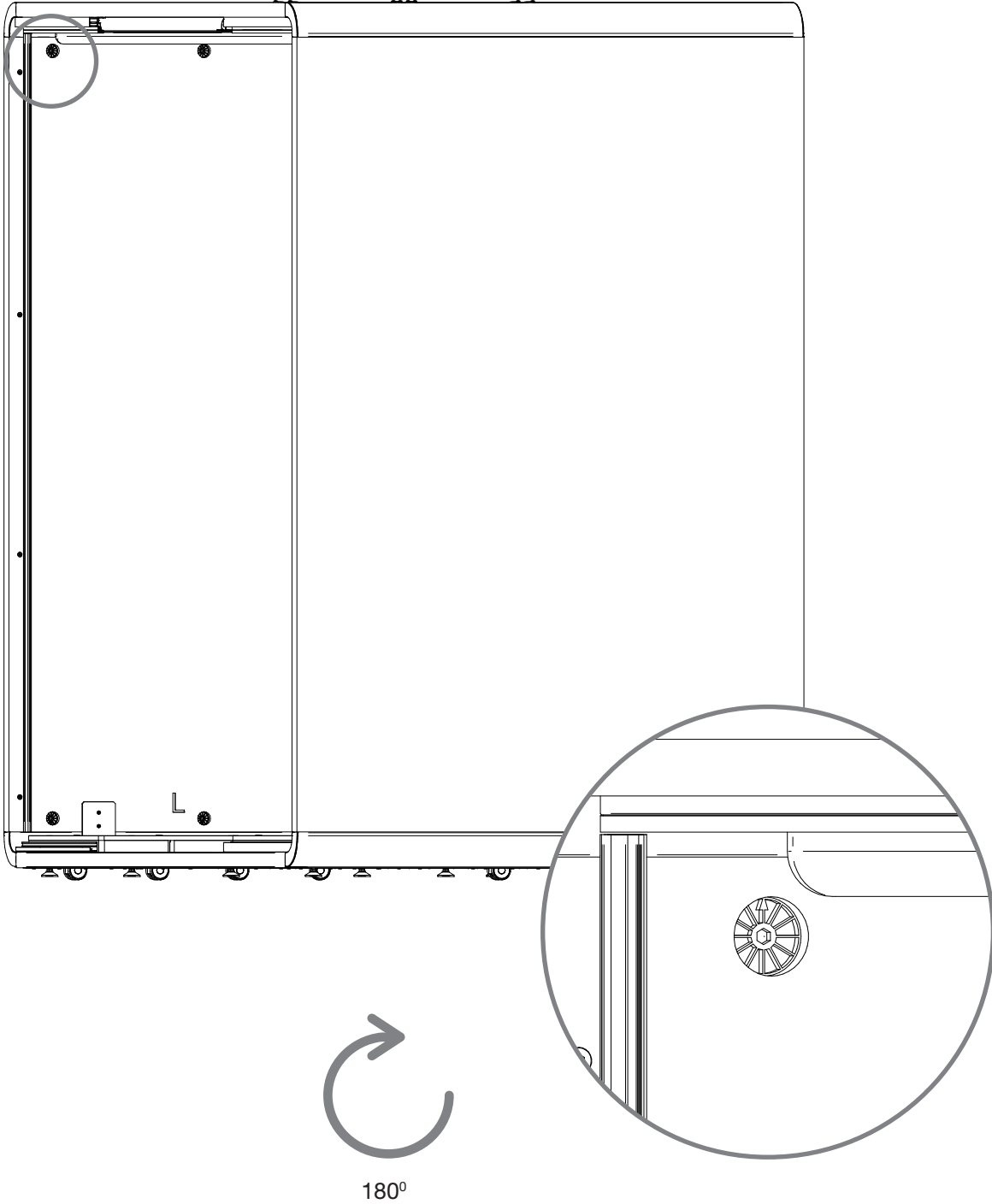


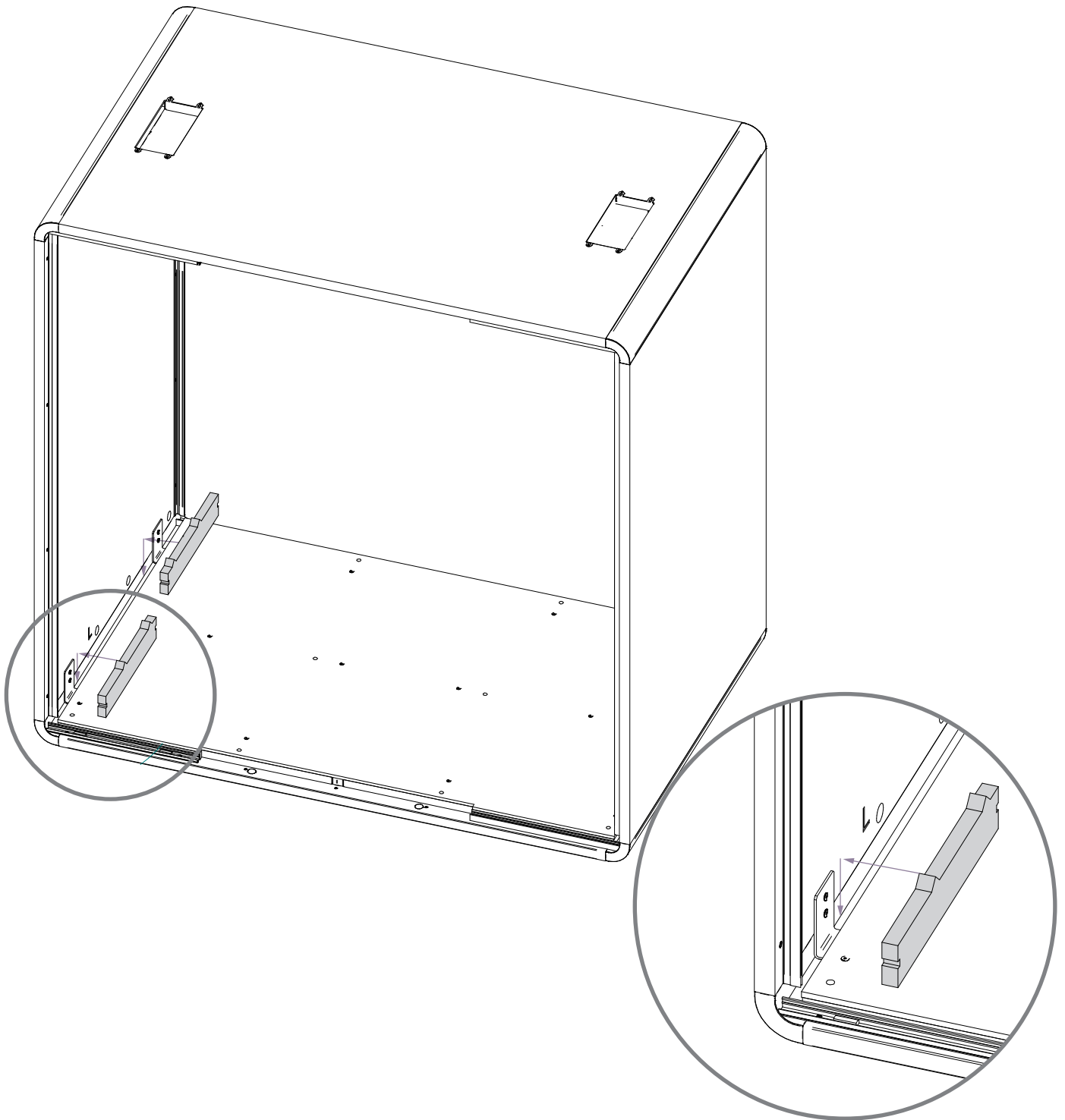


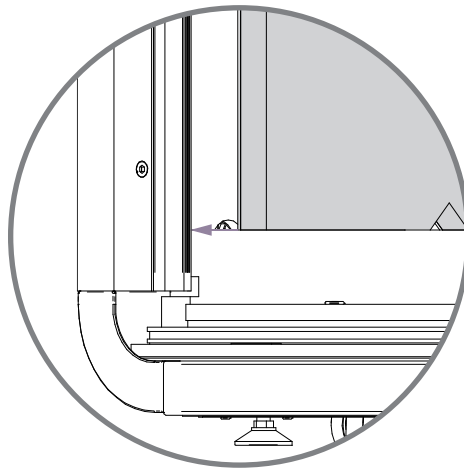
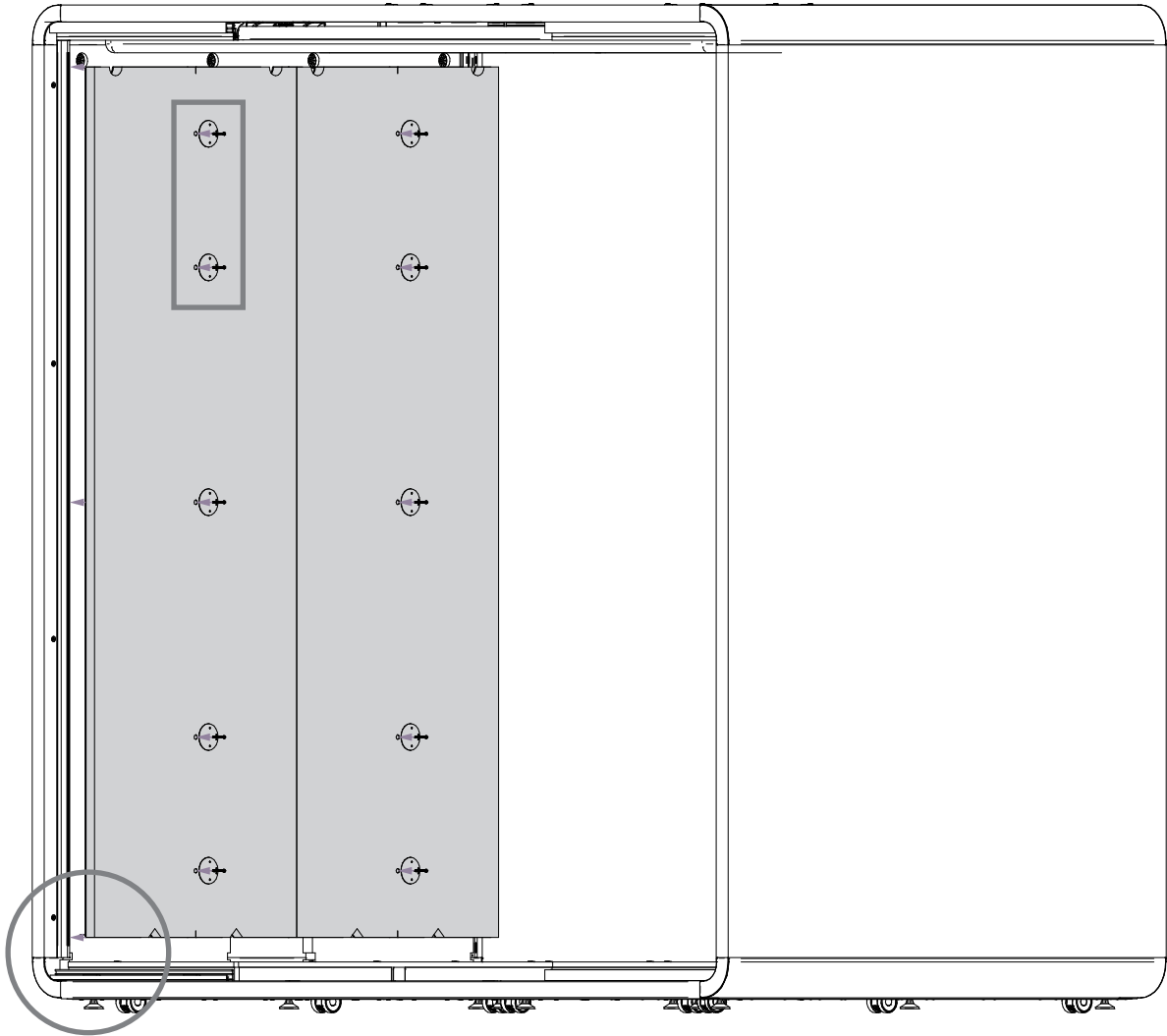
M8
x8



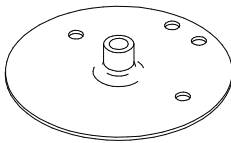






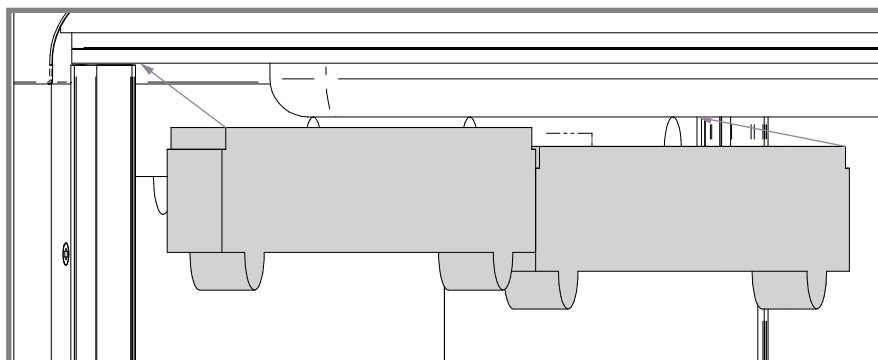
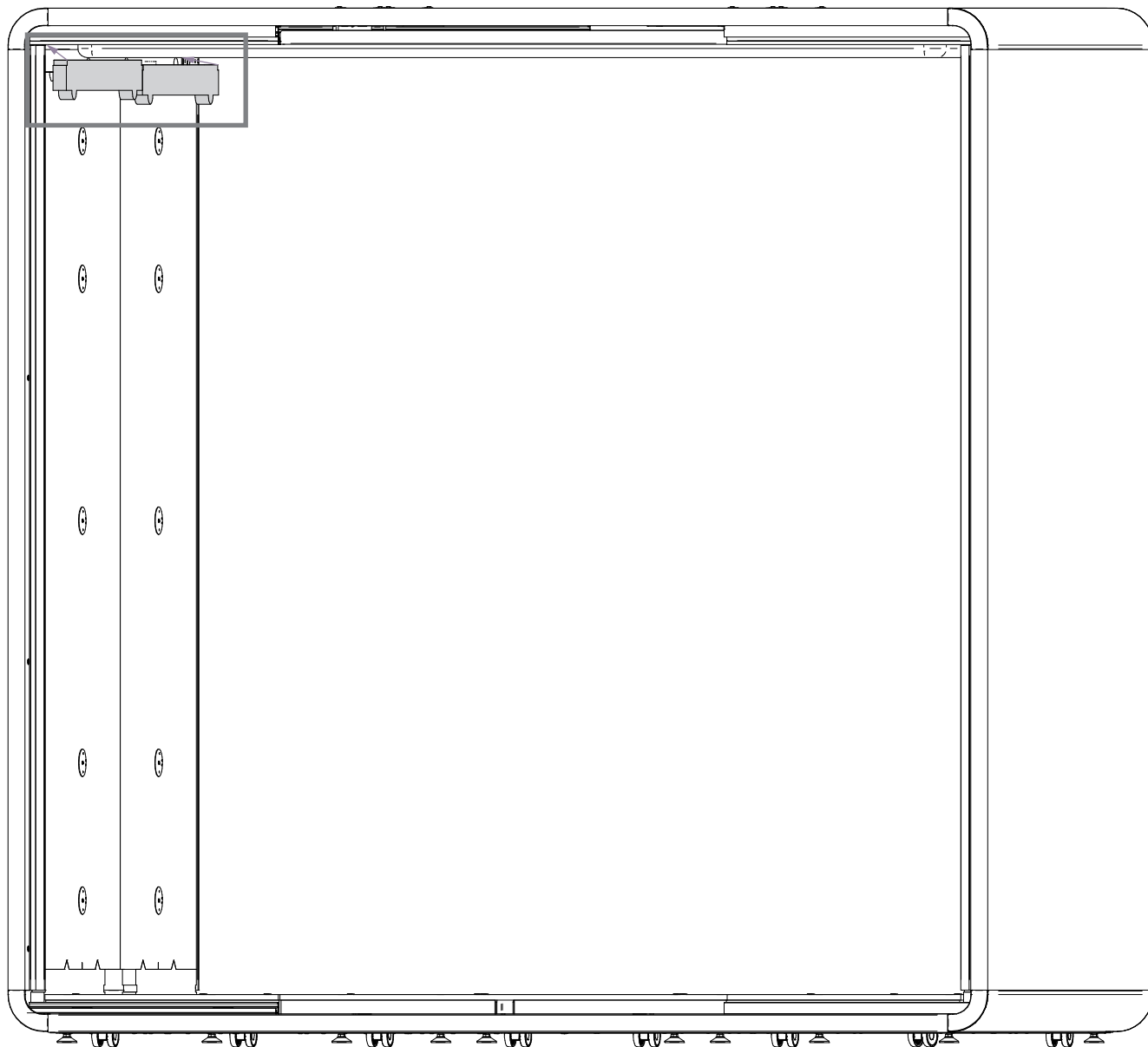


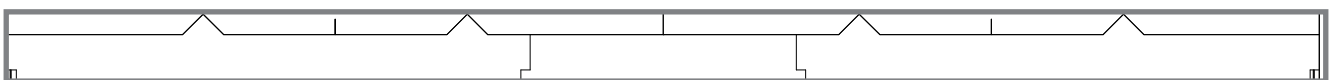
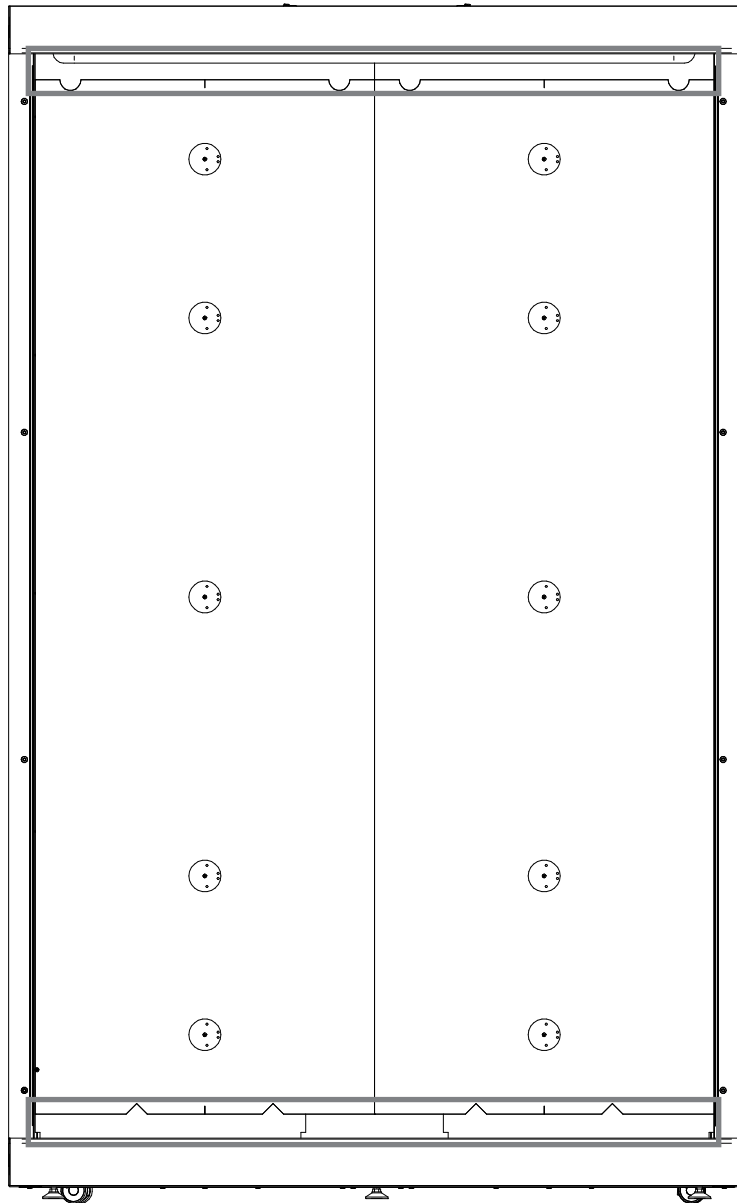
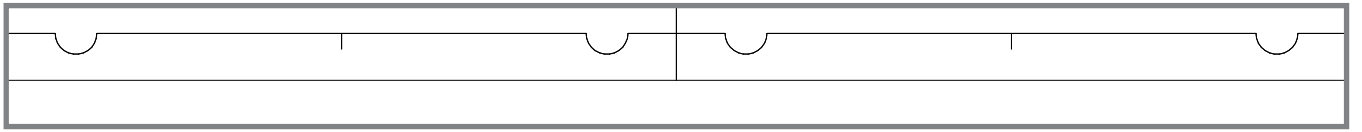
4x40
Lx10
Rx10

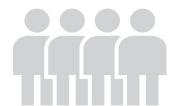
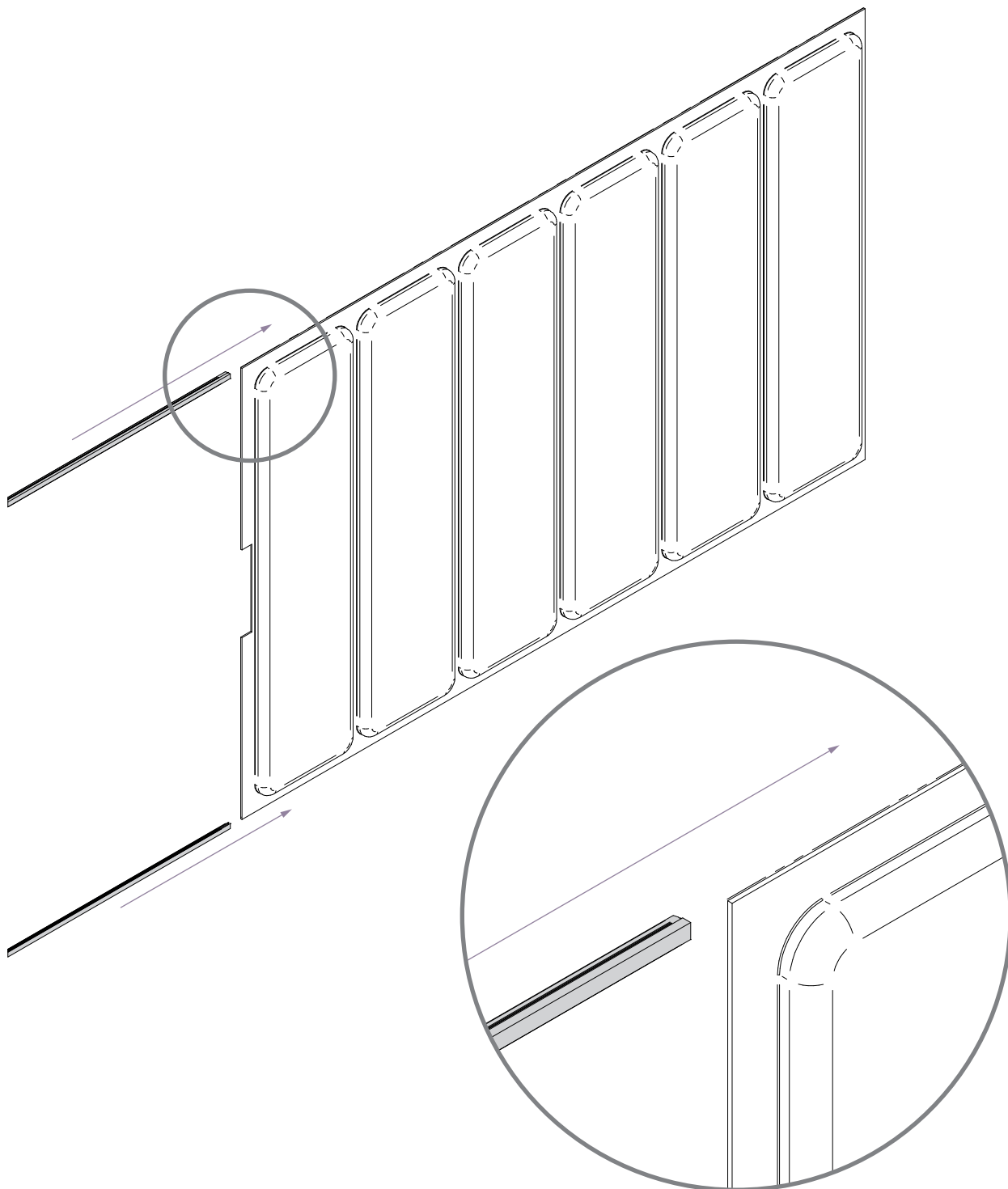


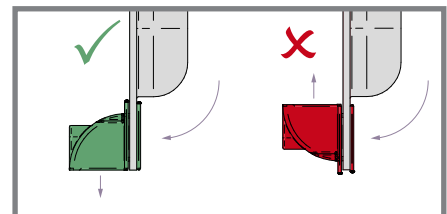
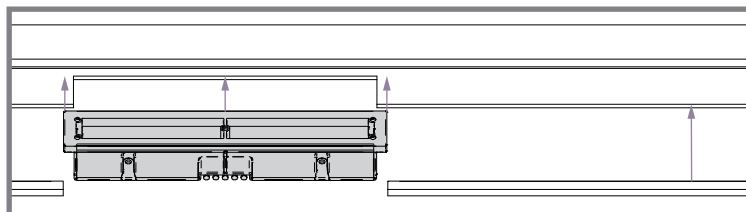
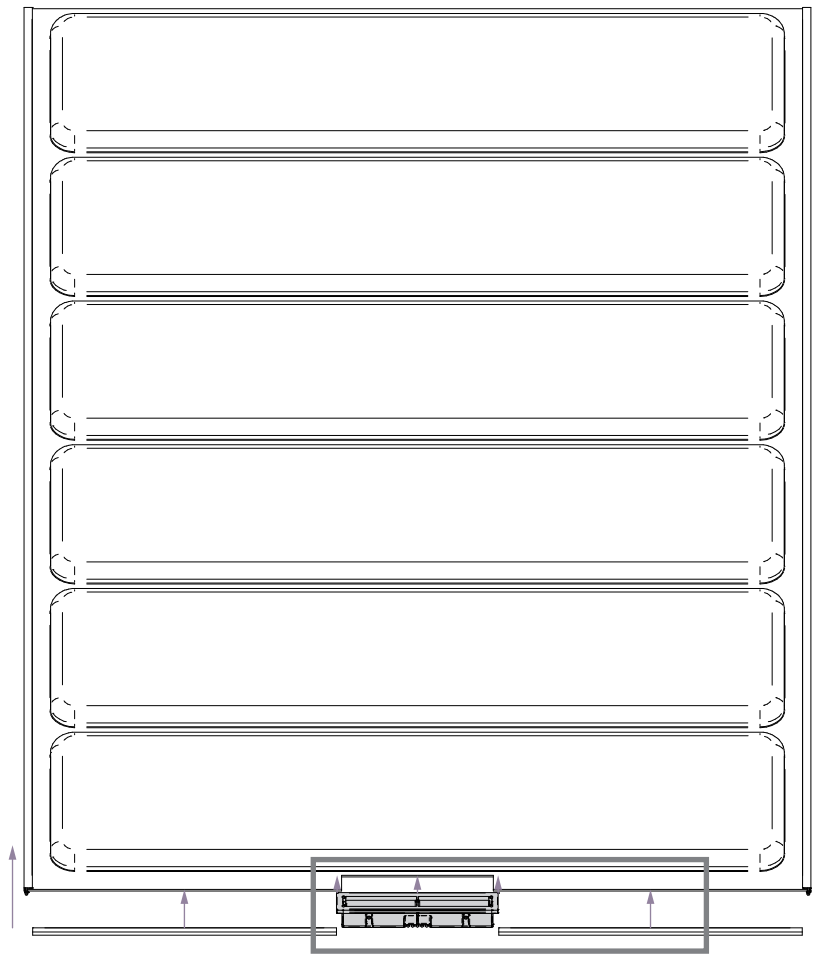
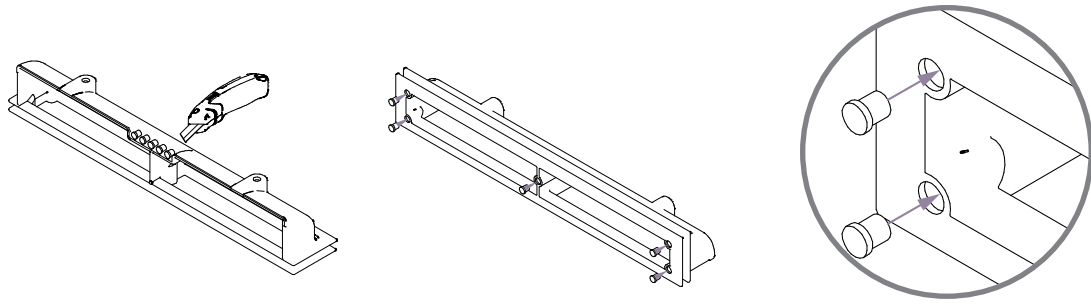
x20
Lx10
Rx10

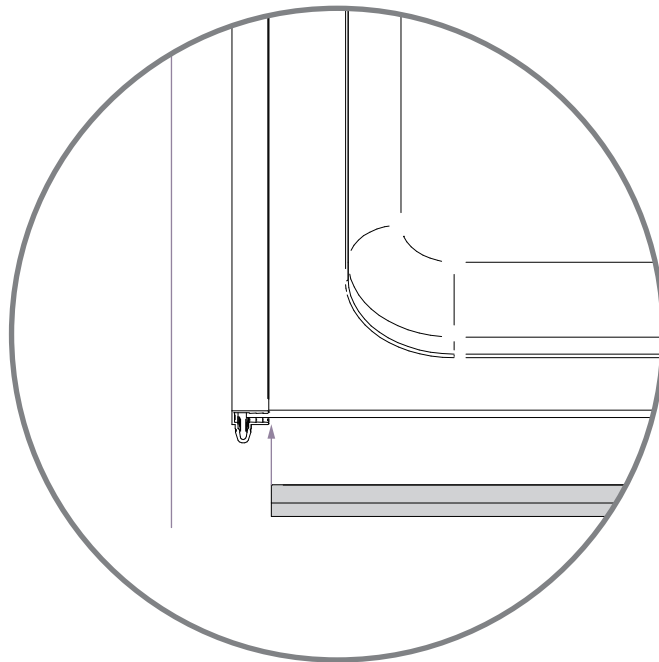
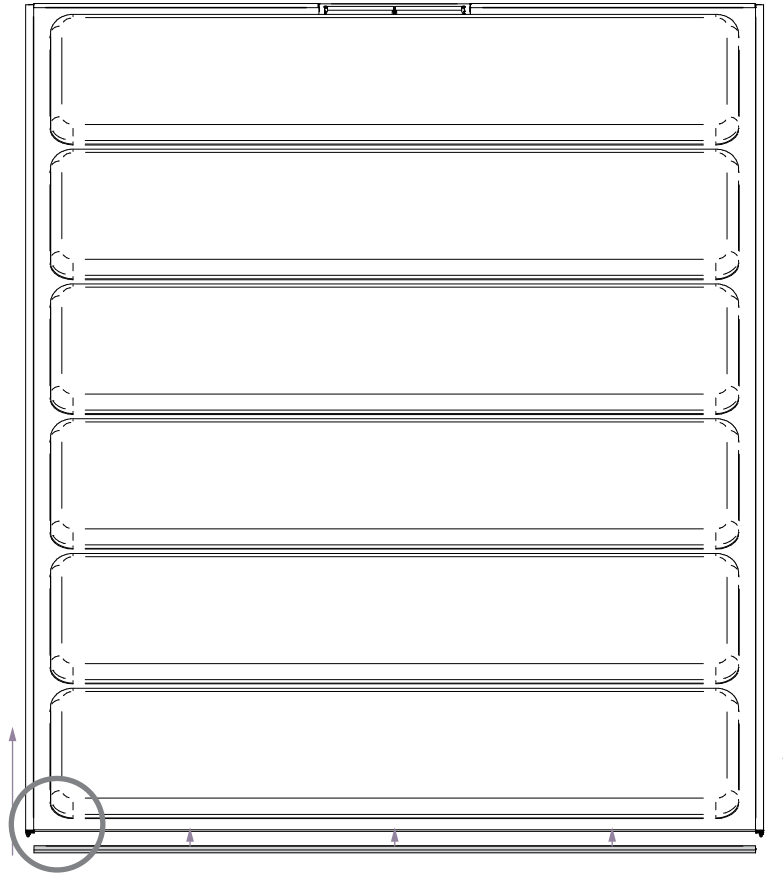


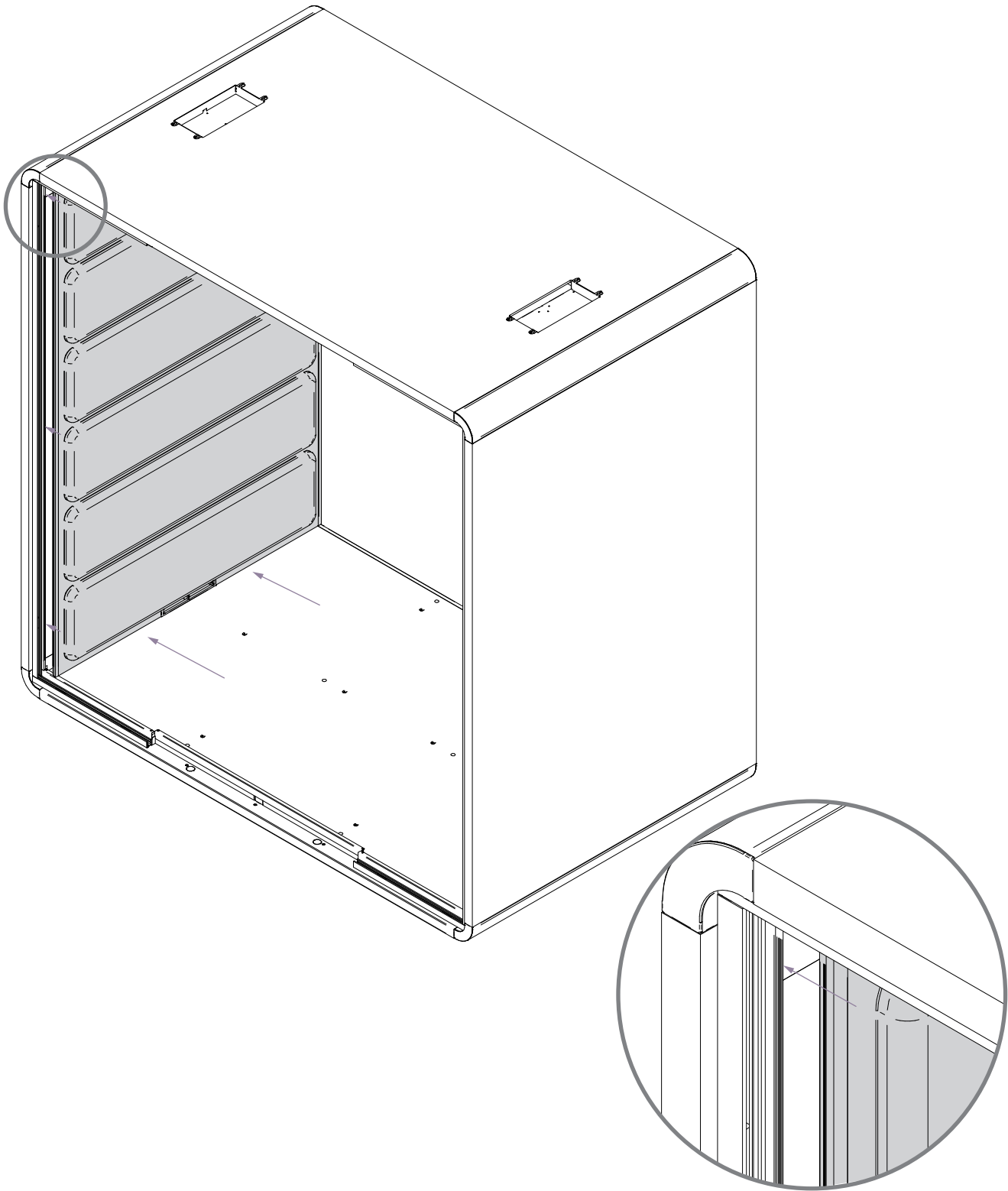


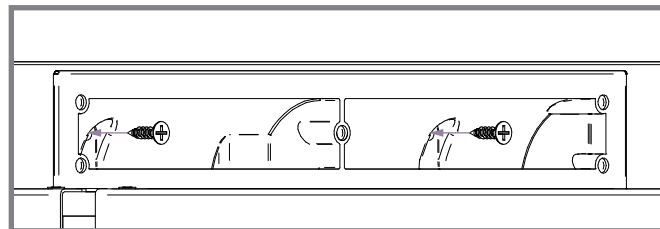
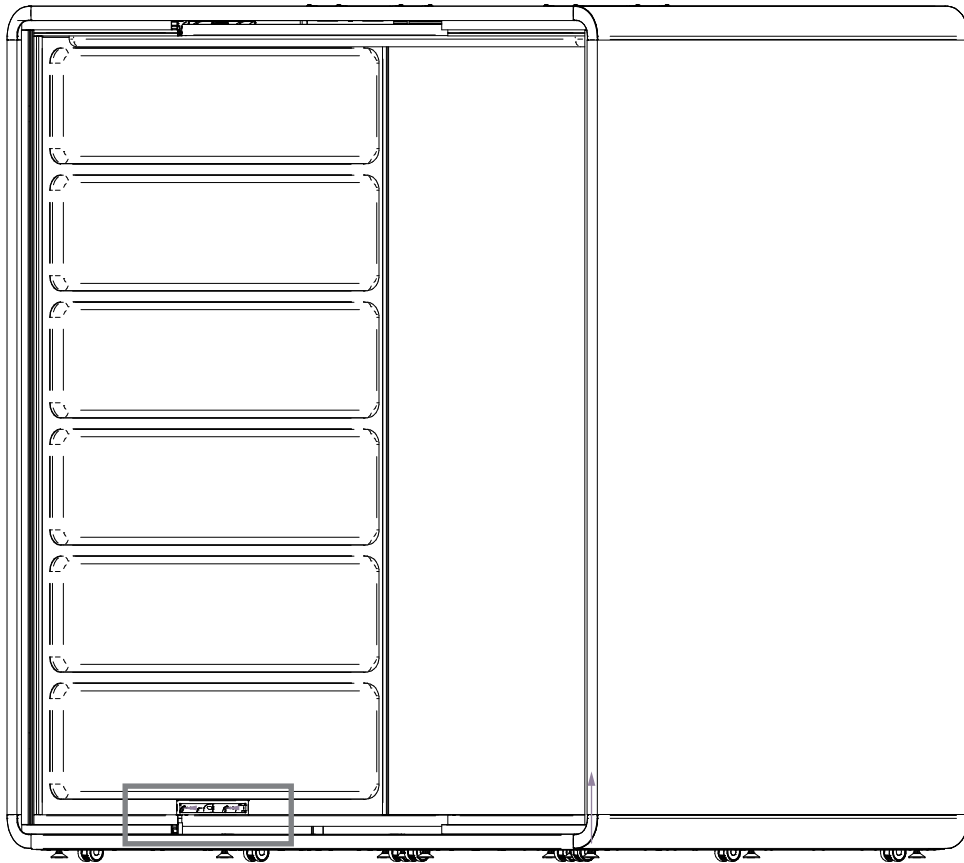






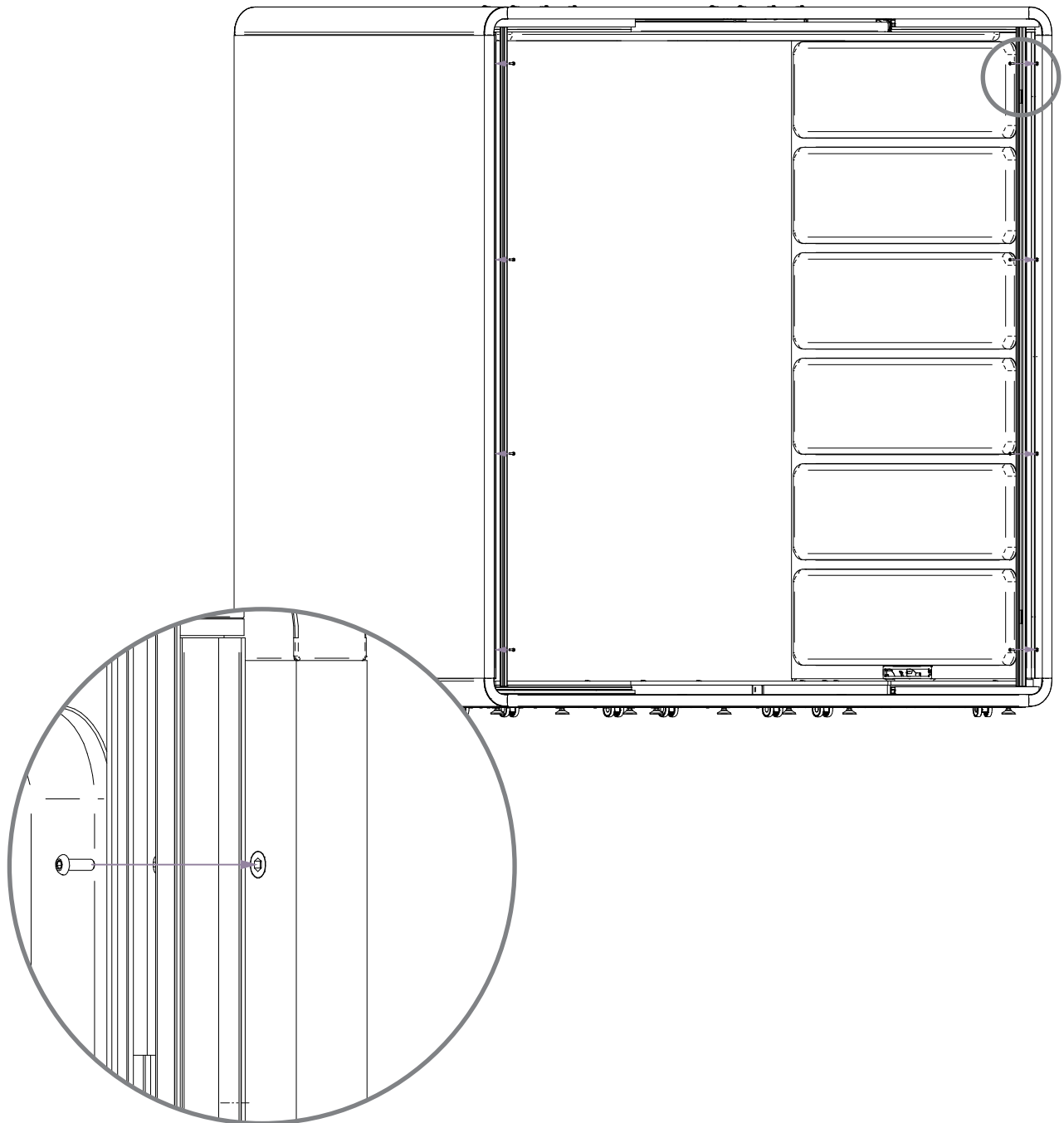






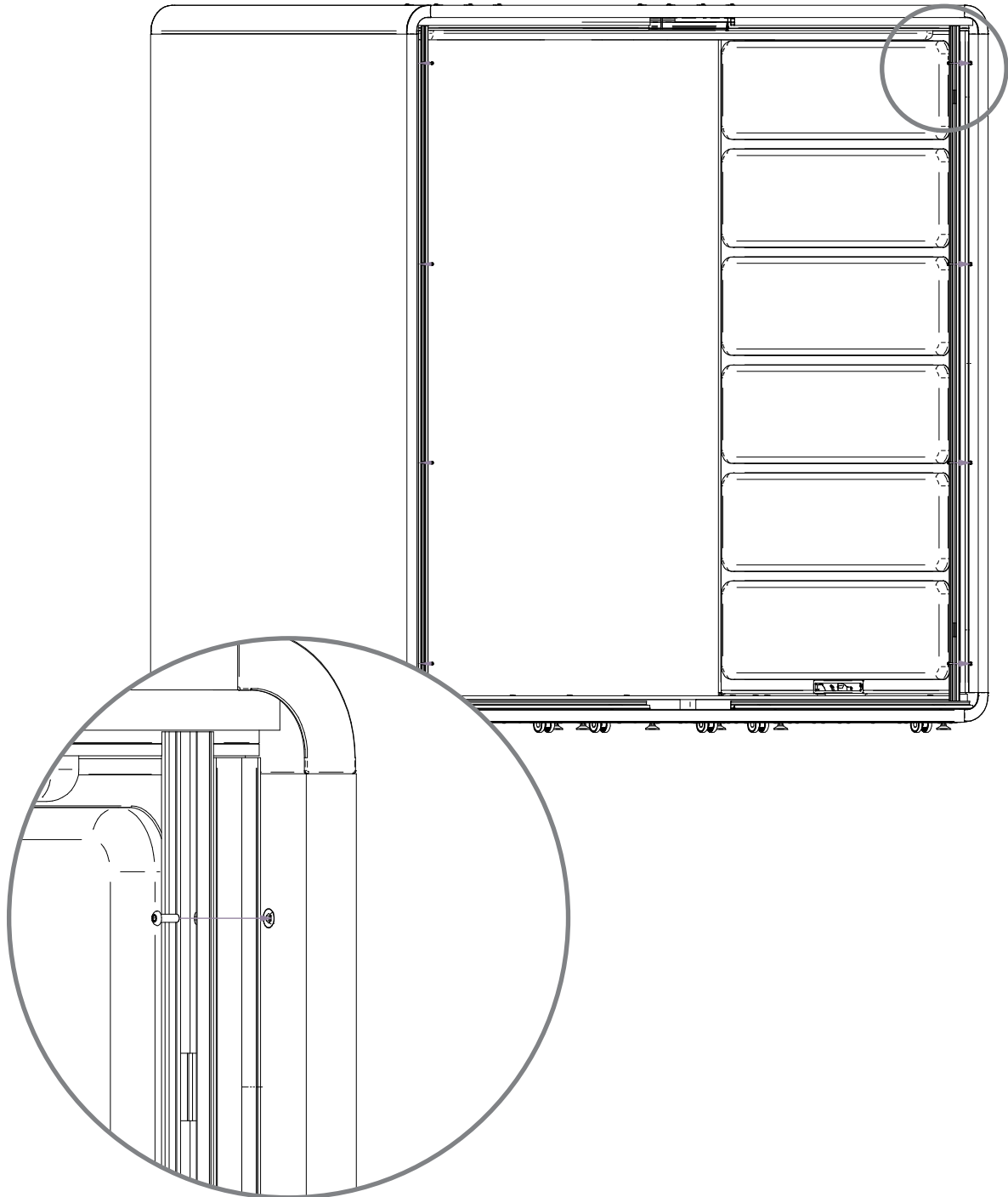
4x16
Lx2
RX2





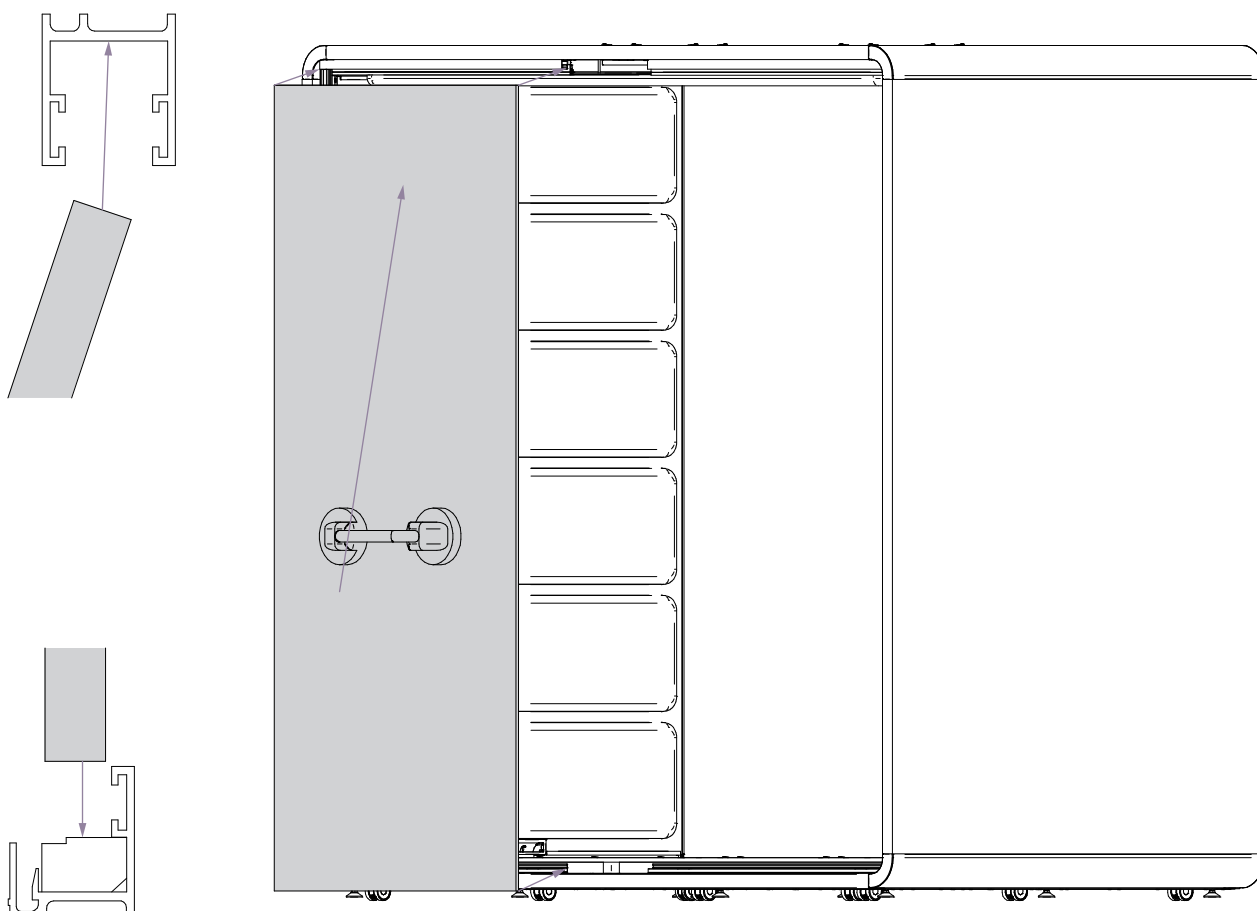
M5x16
x8

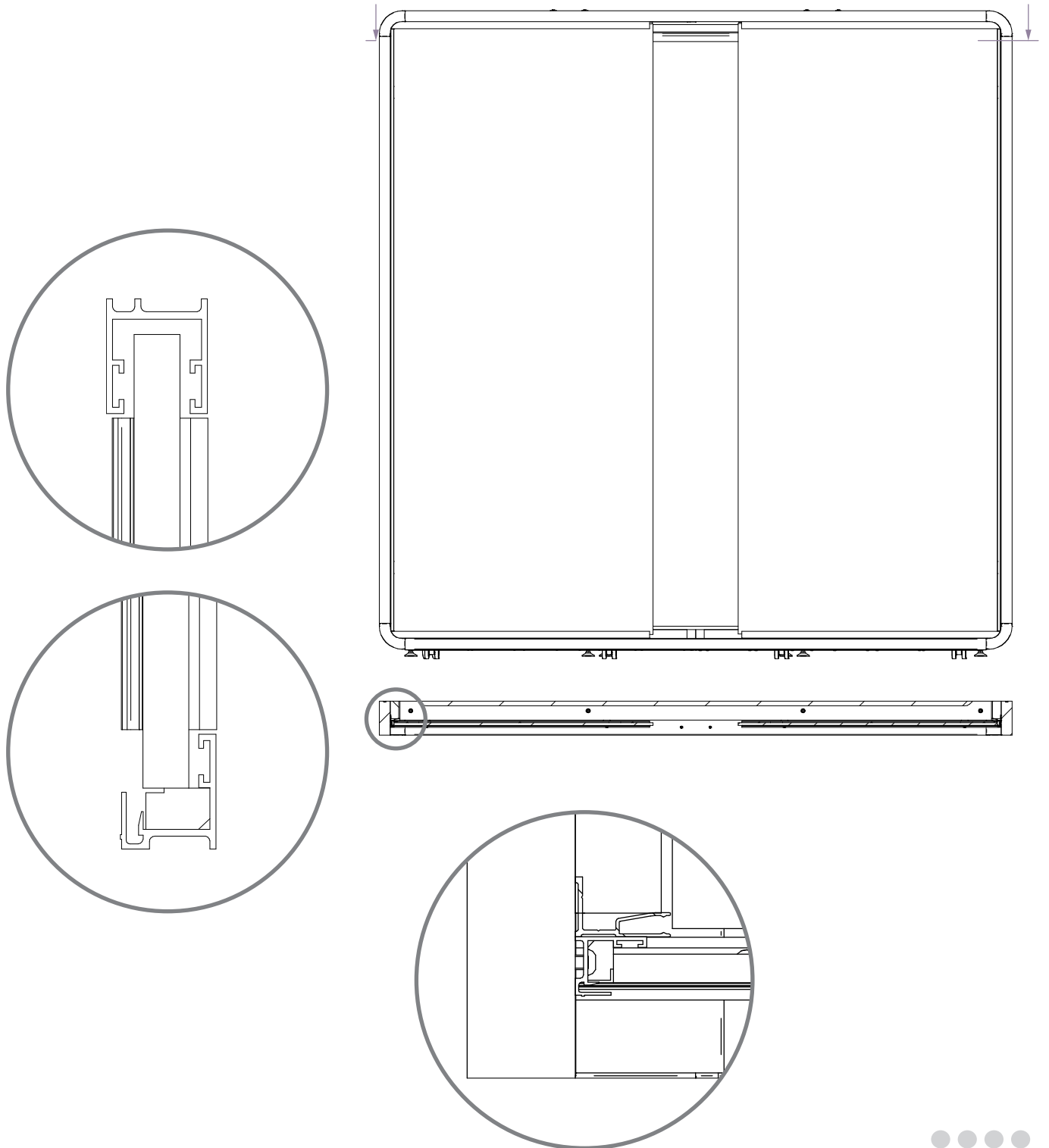


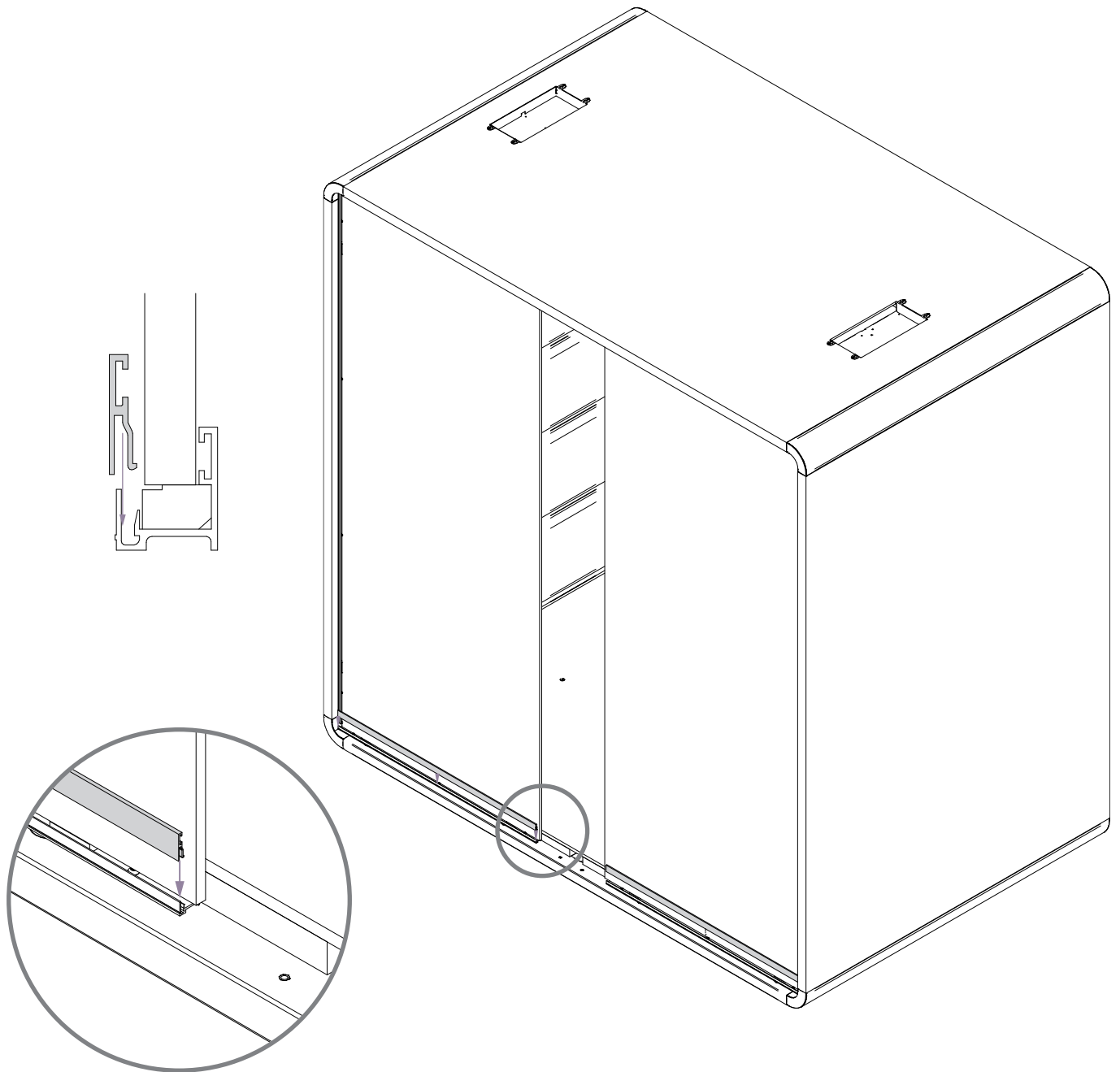


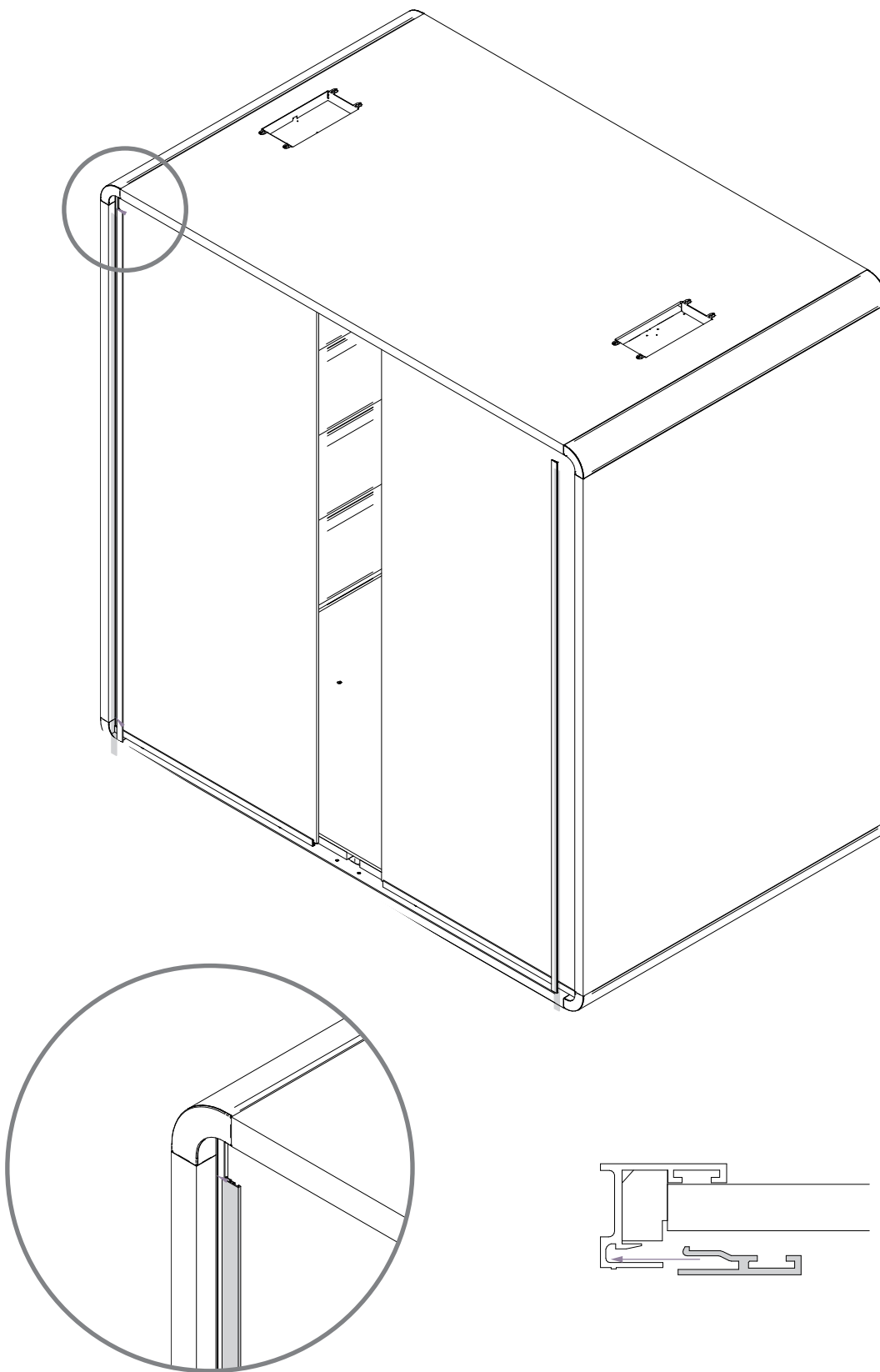
M5x16
x8

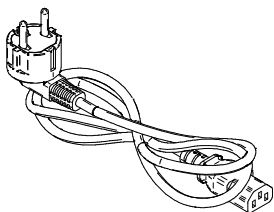
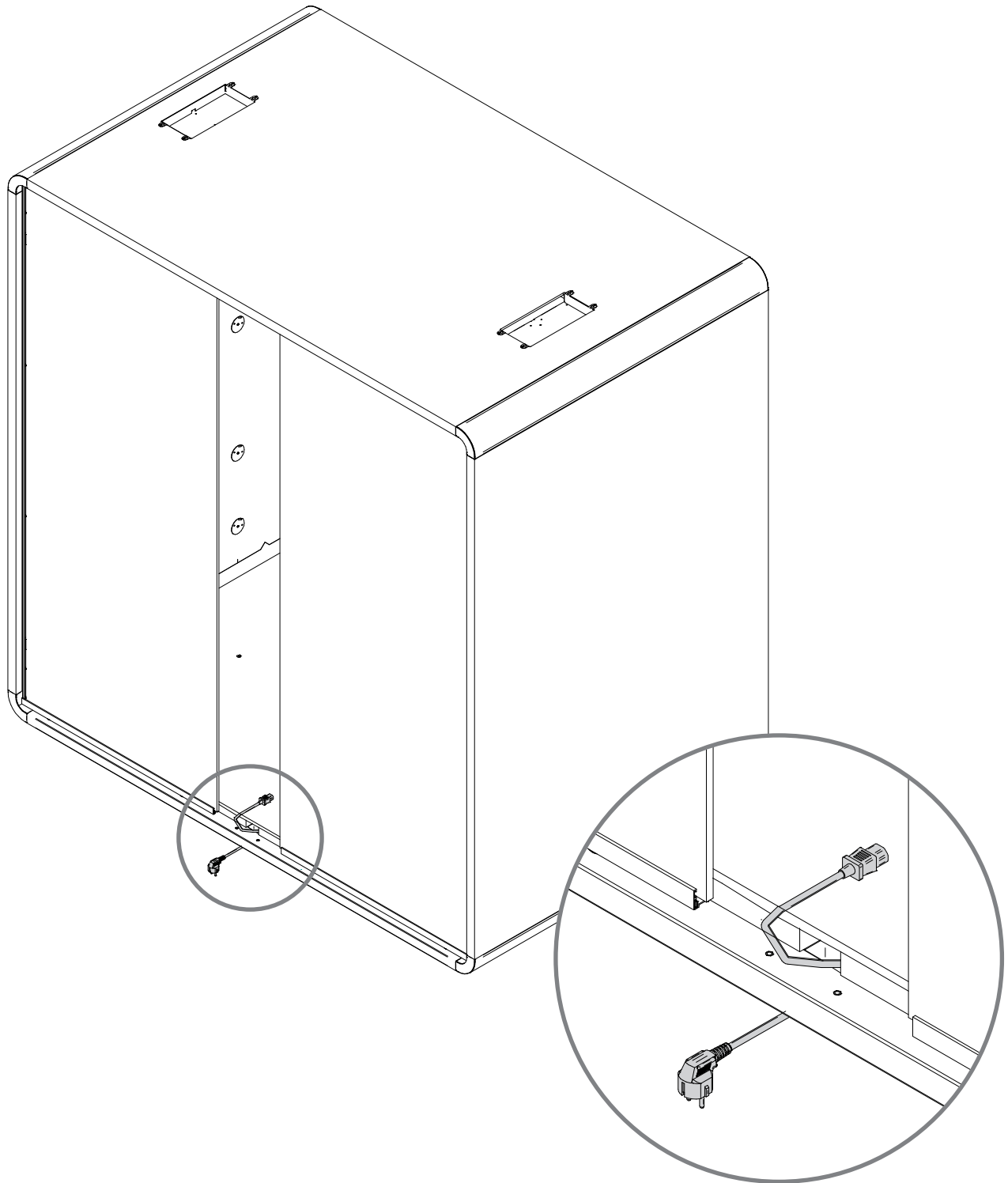


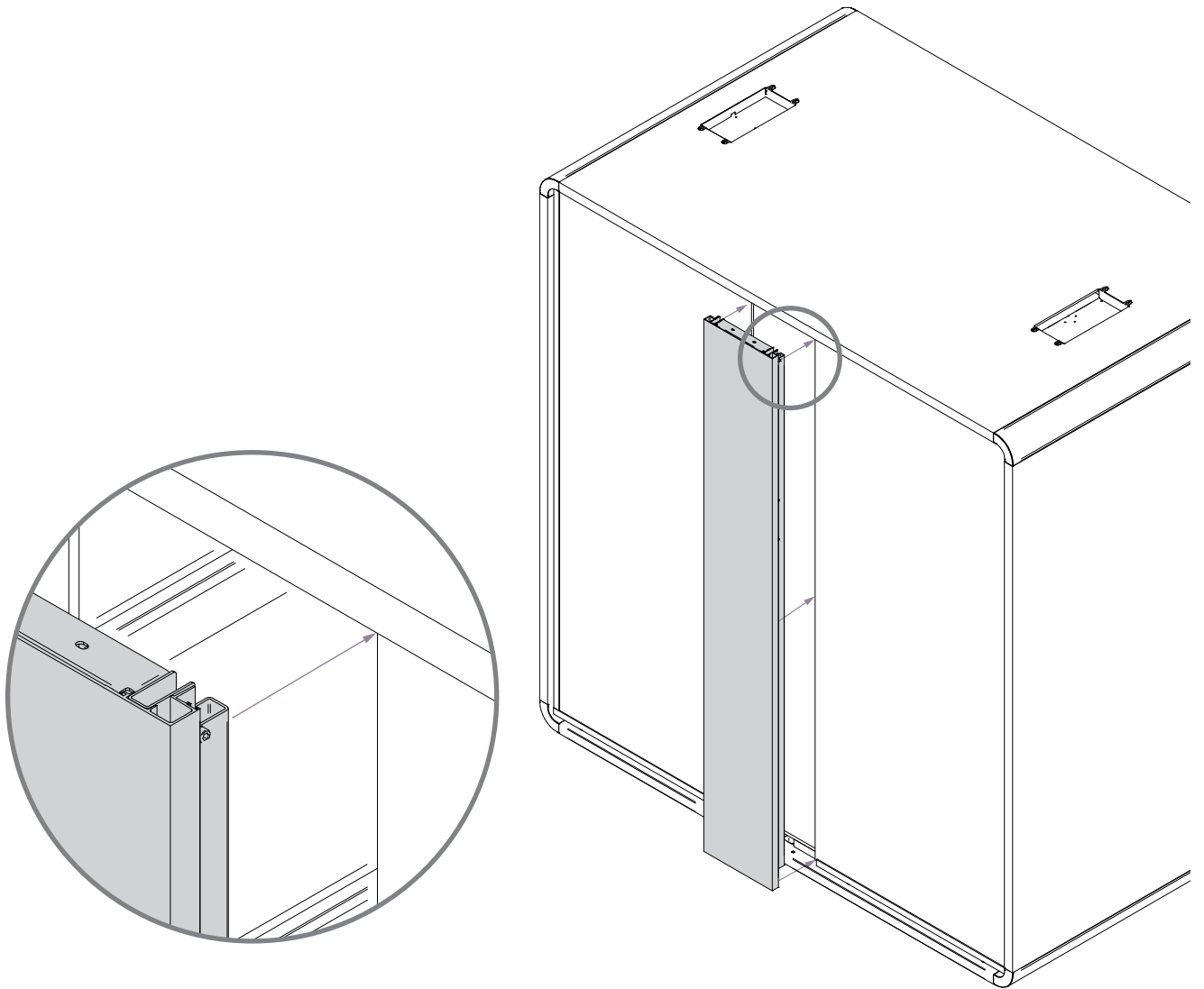


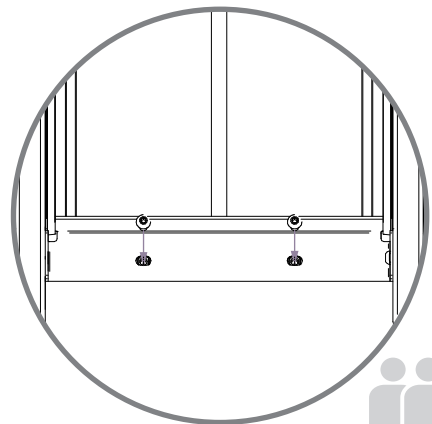
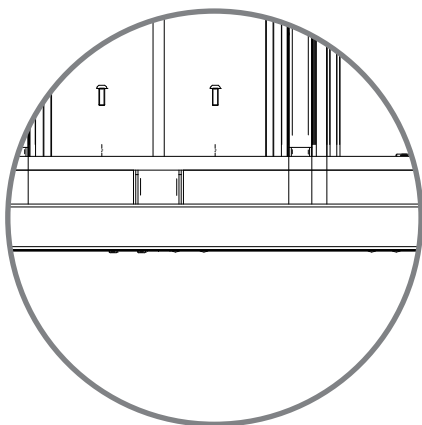
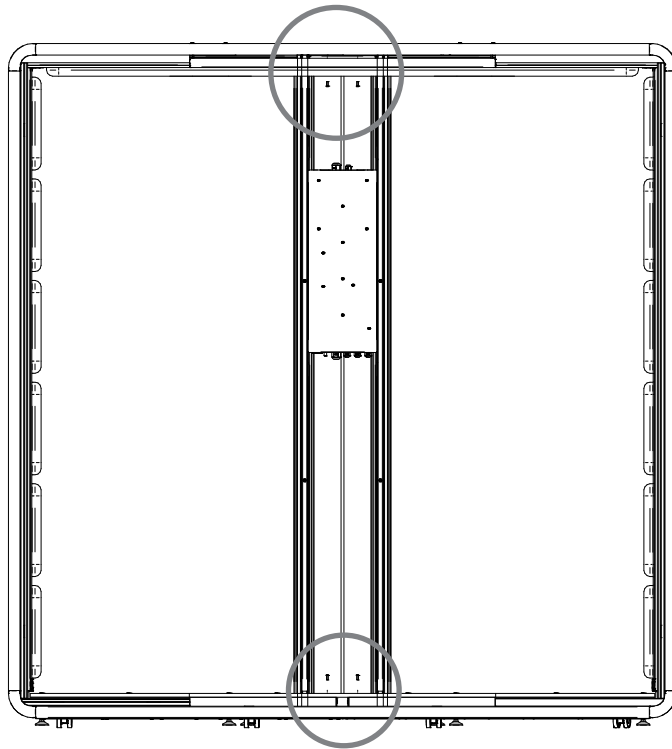
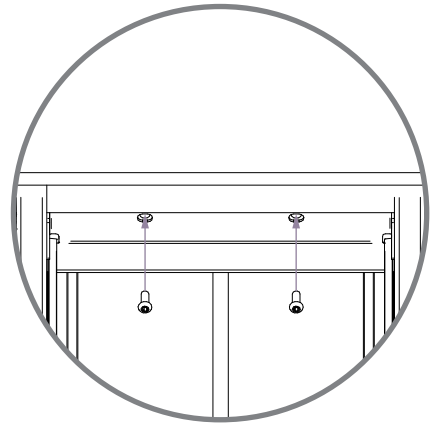
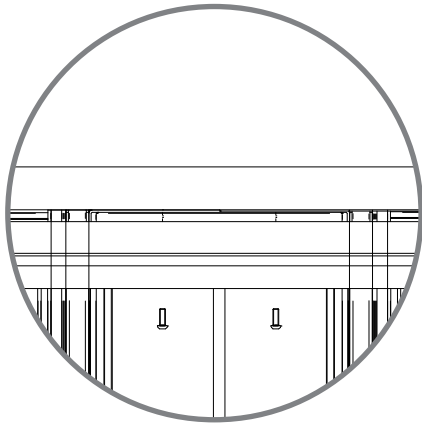






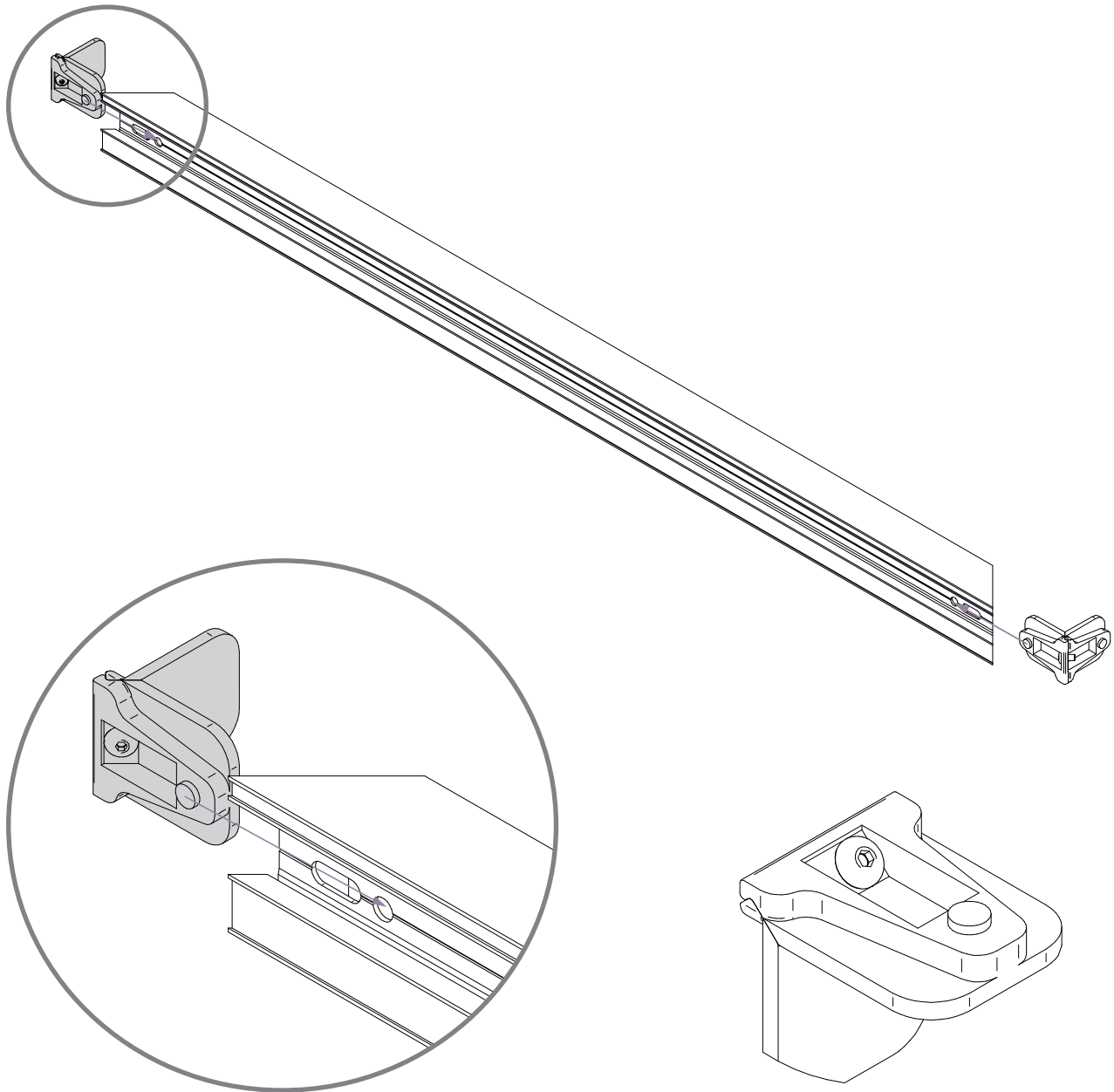


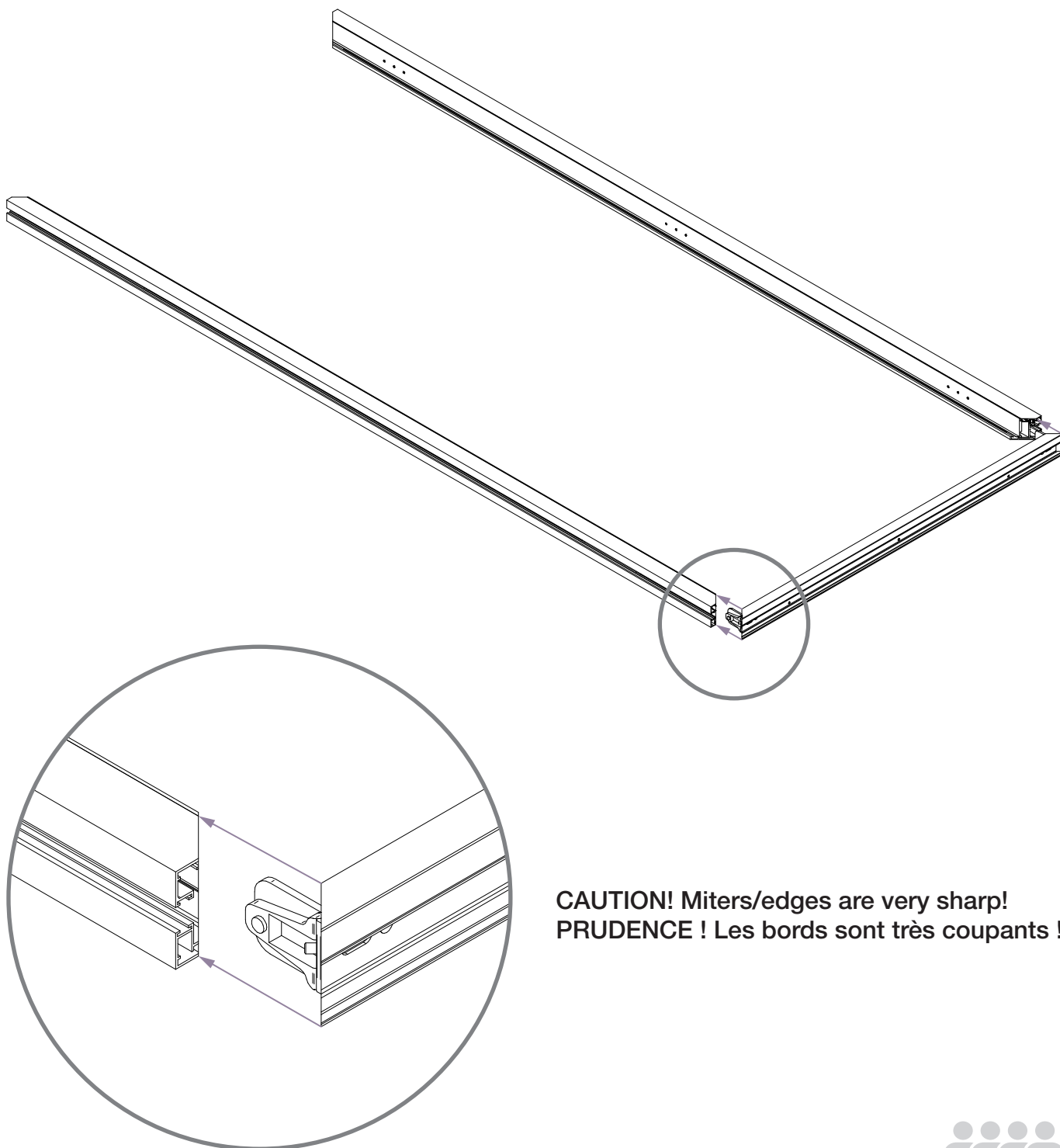




M5x16
x4

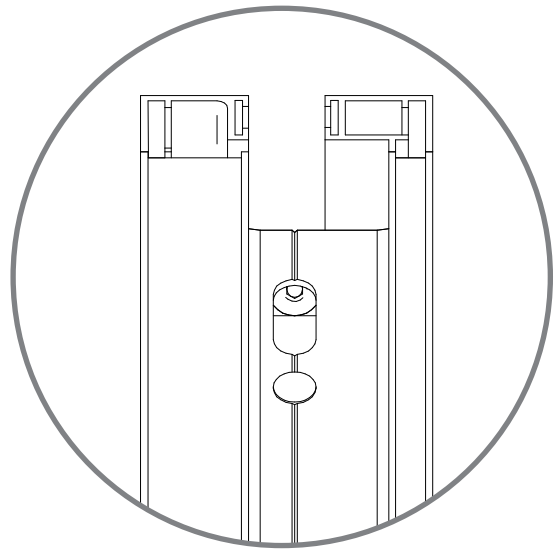
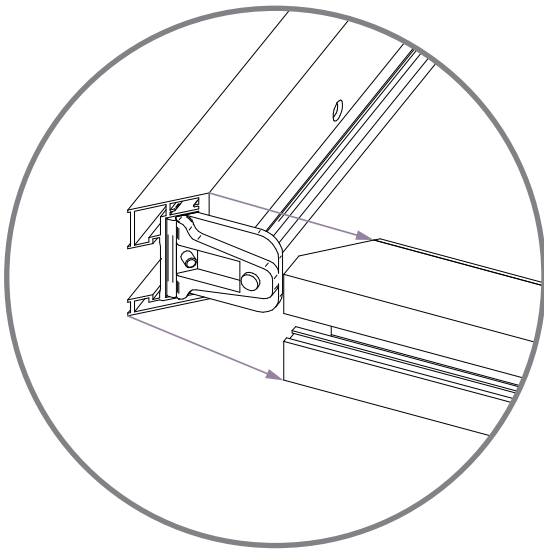
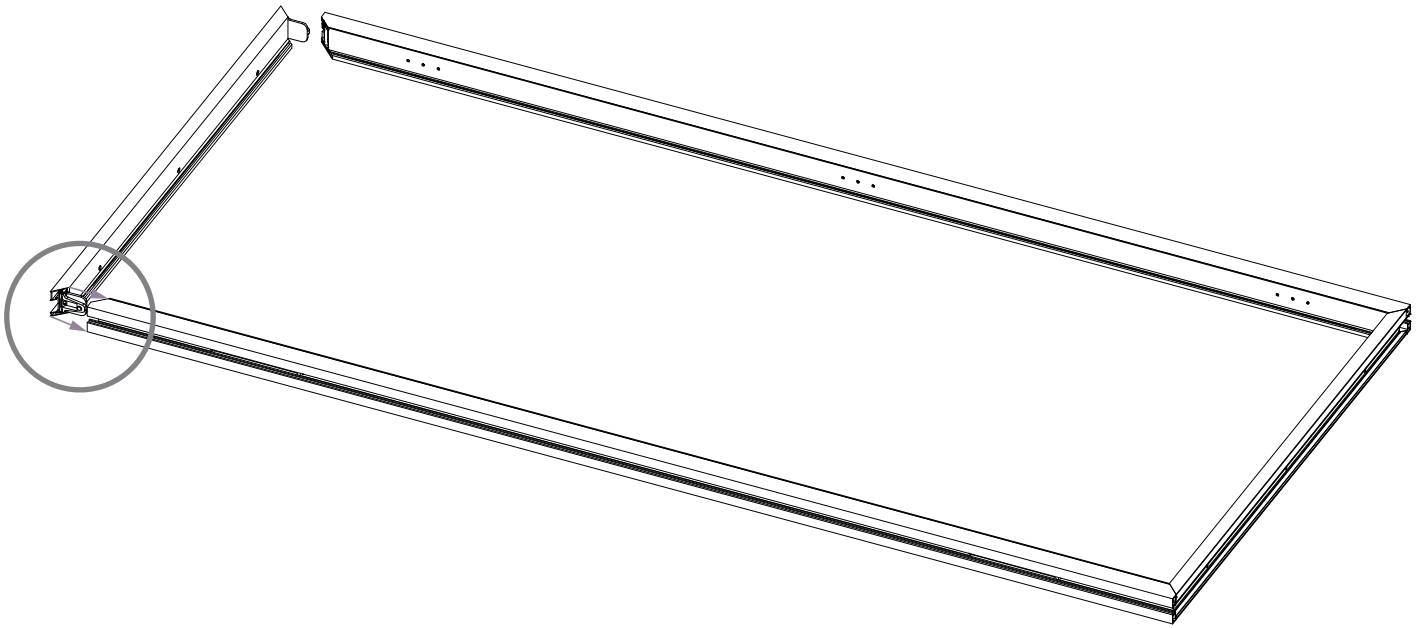


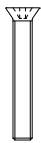
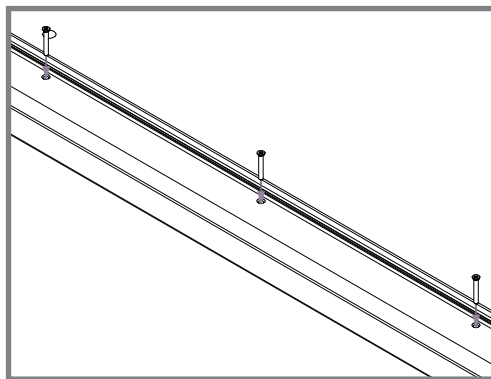
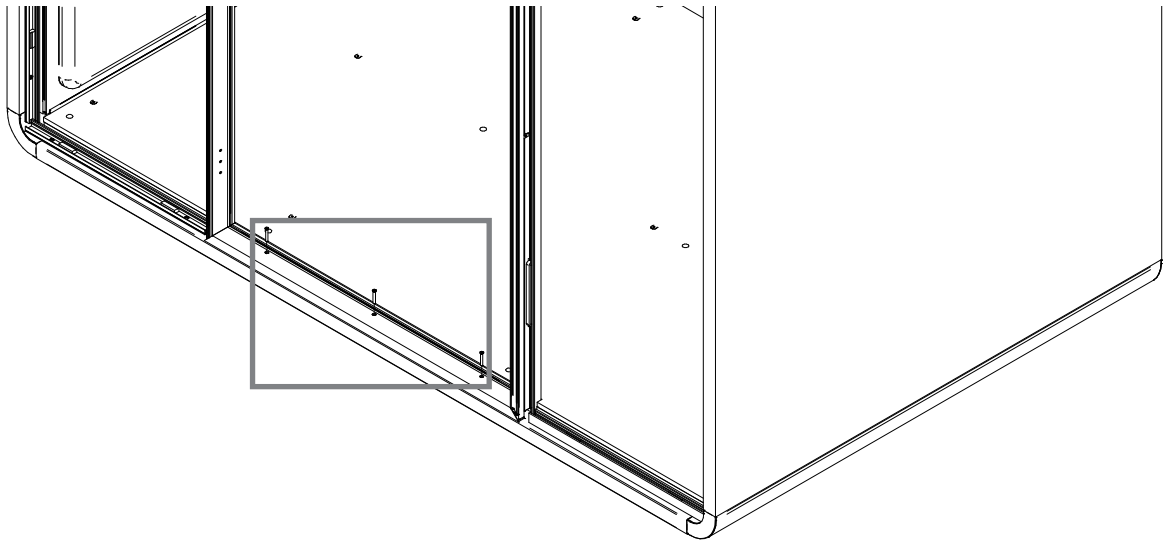
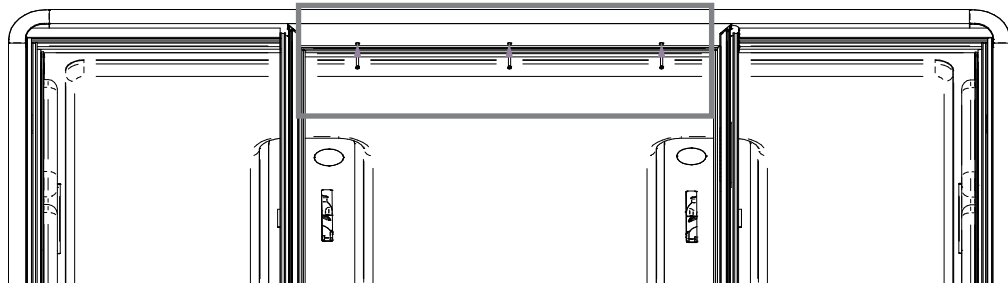
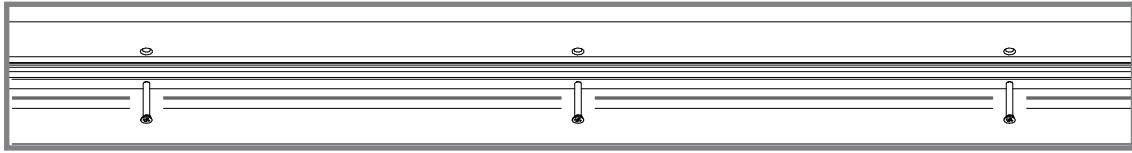




CAUTION! Mitters/edges are very sharp!
PRUDENCE ! Les bords sont très coupants !

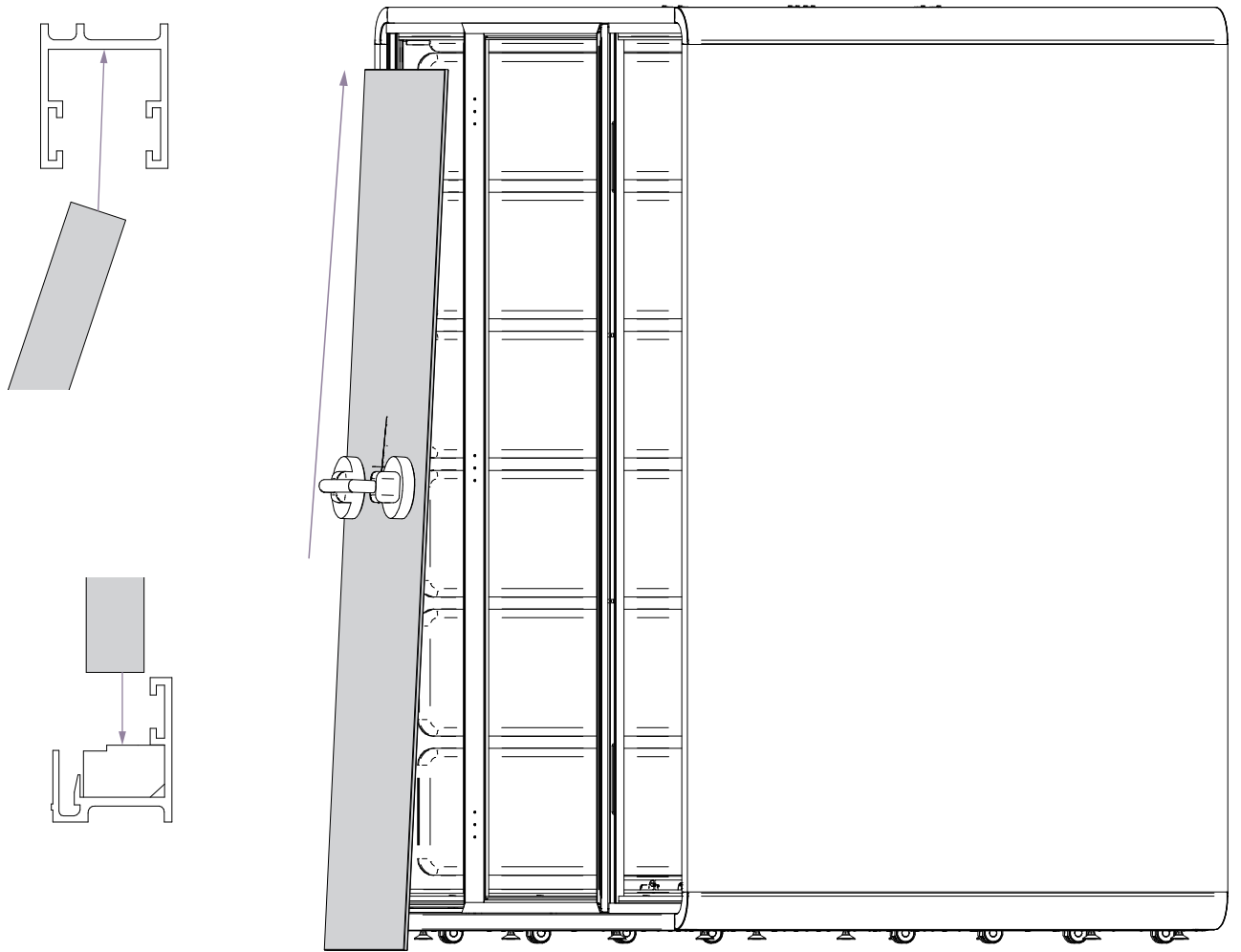


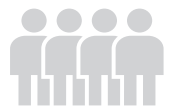
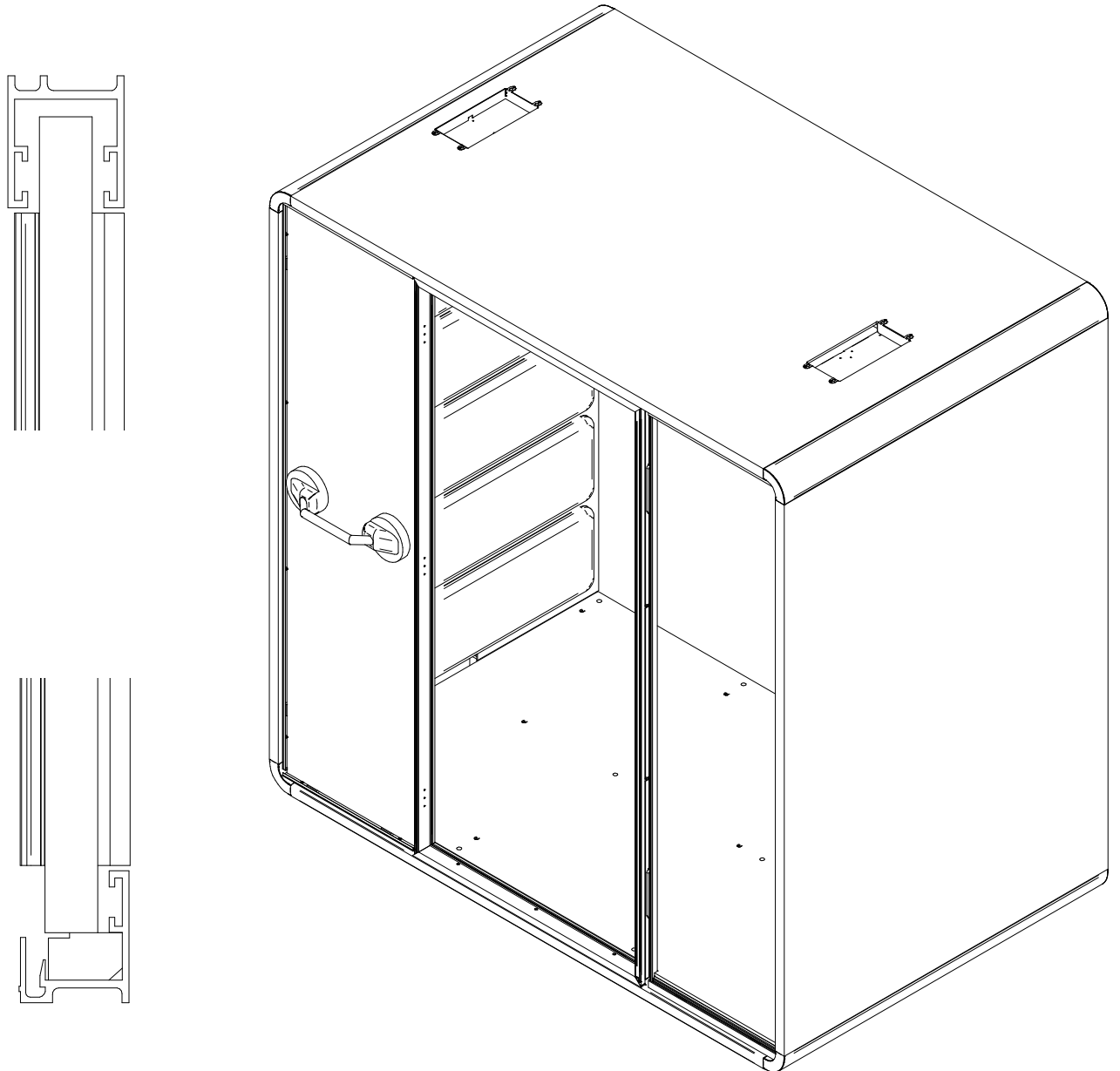


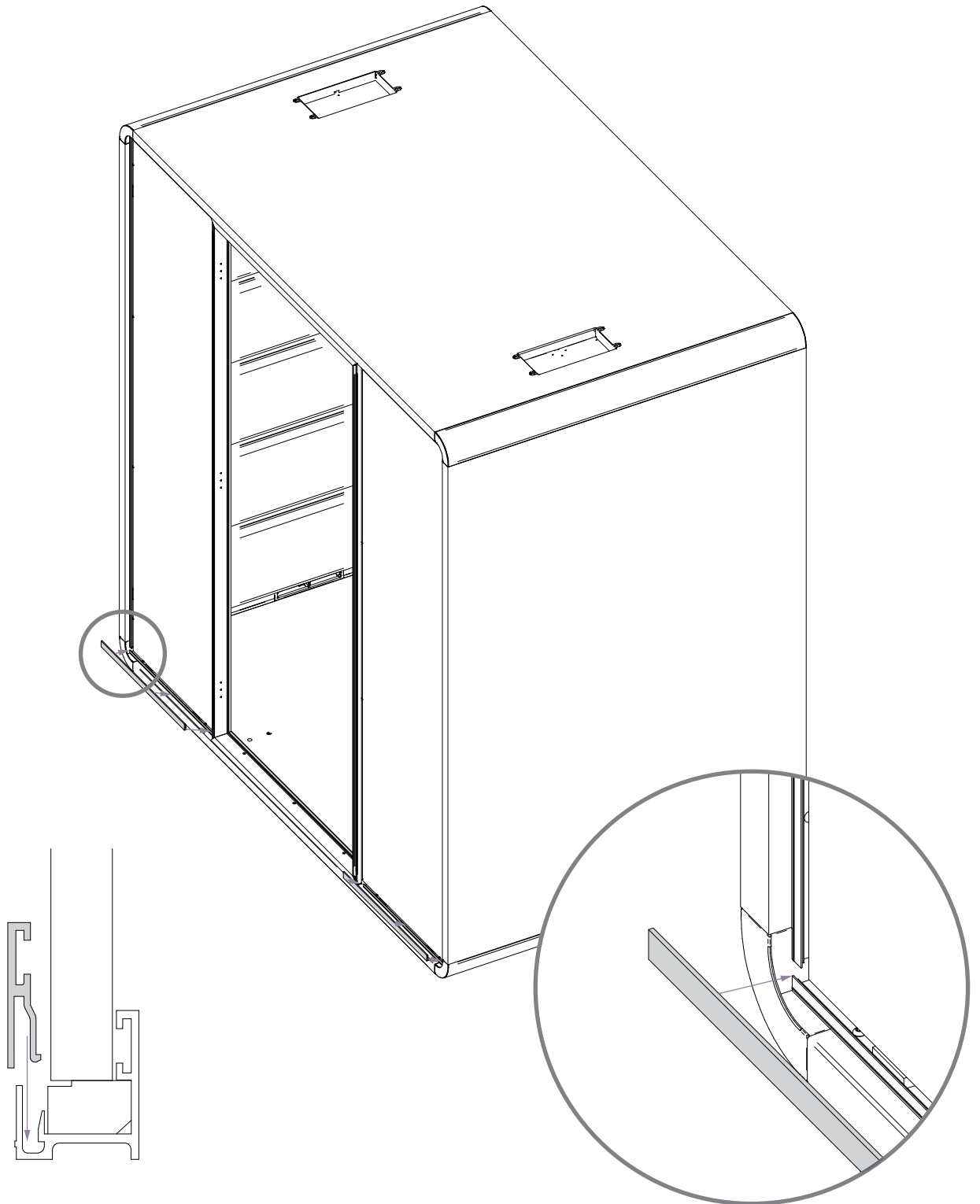


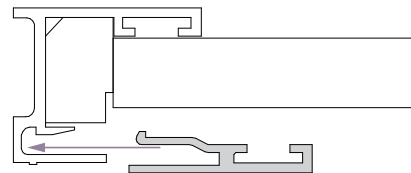
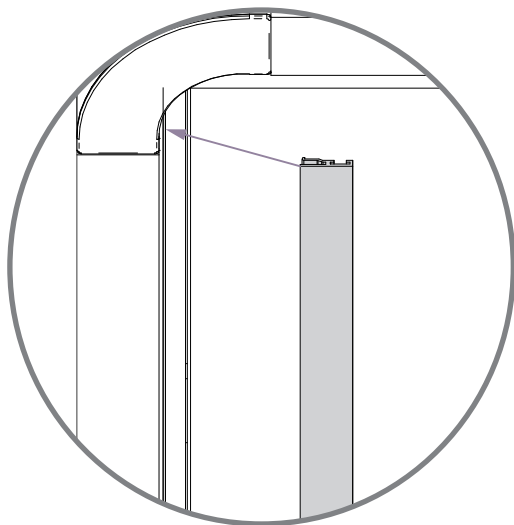
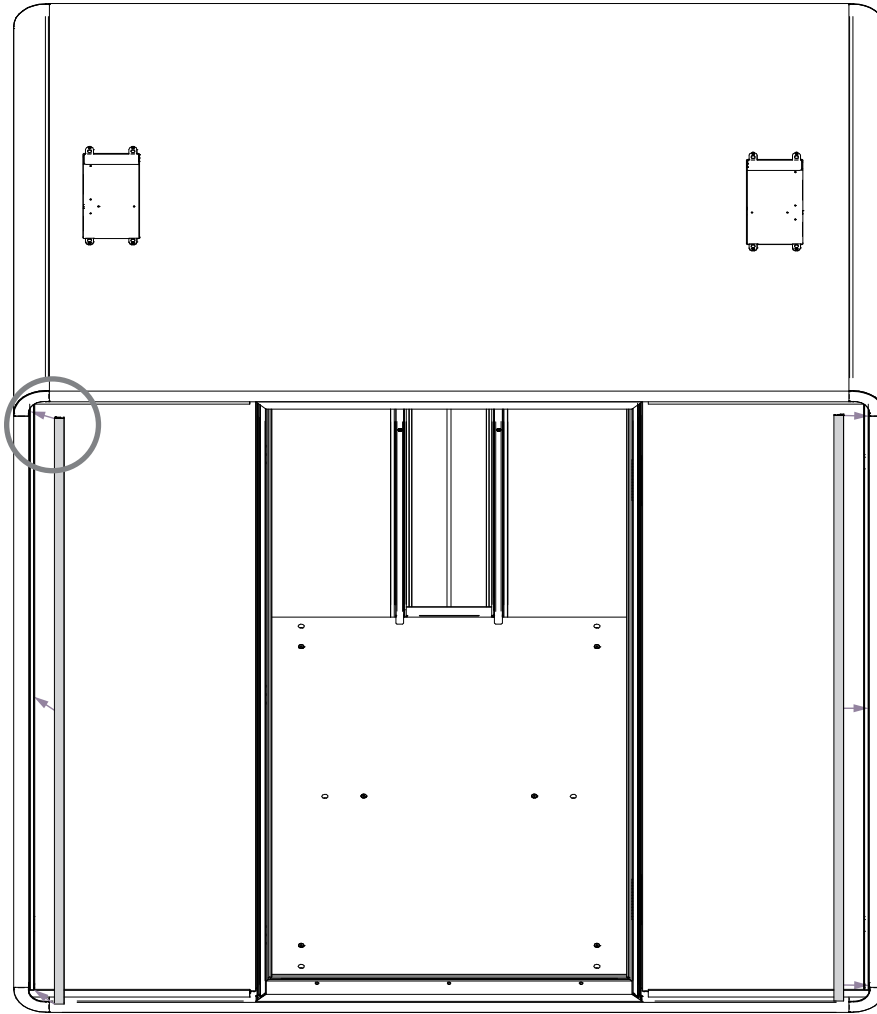
M5x35
x6

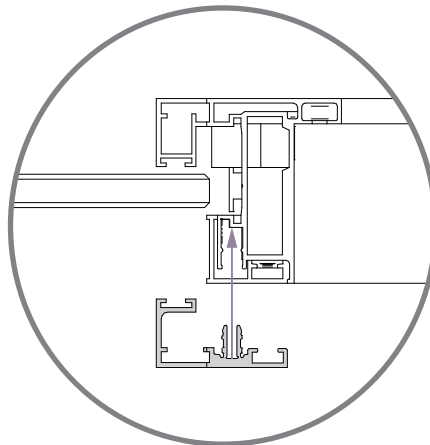
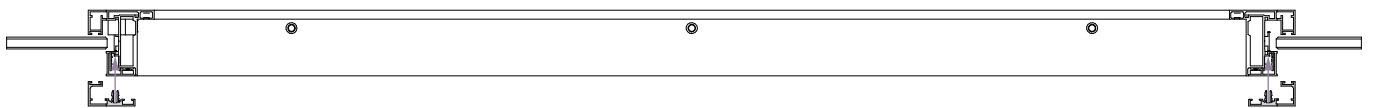
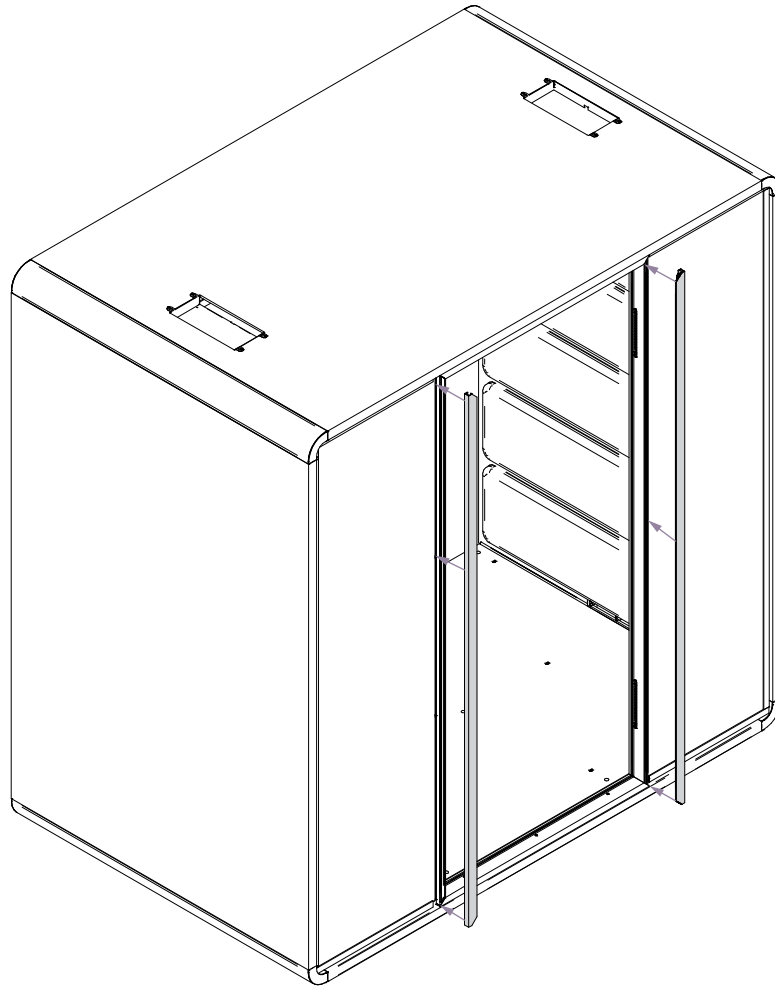


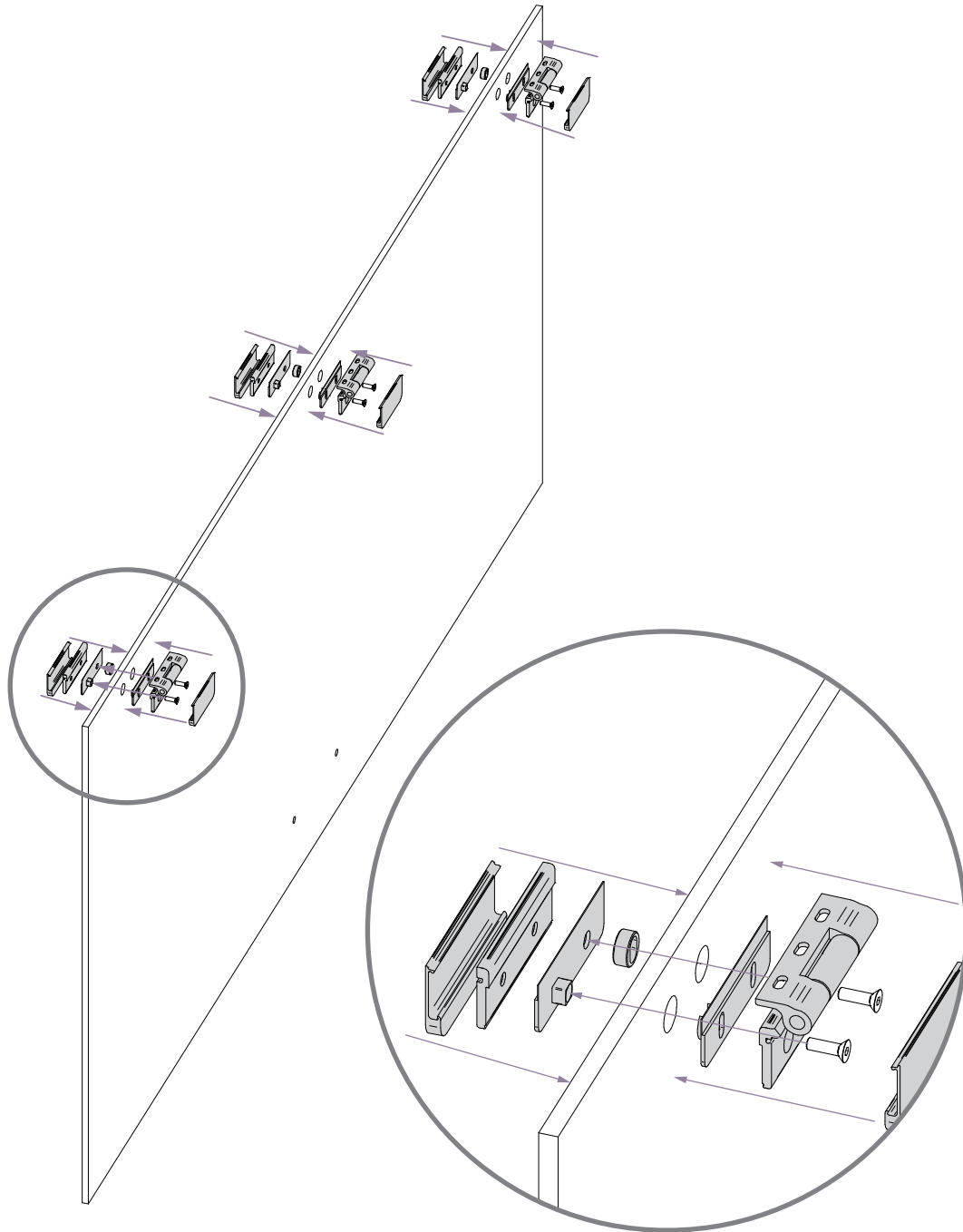






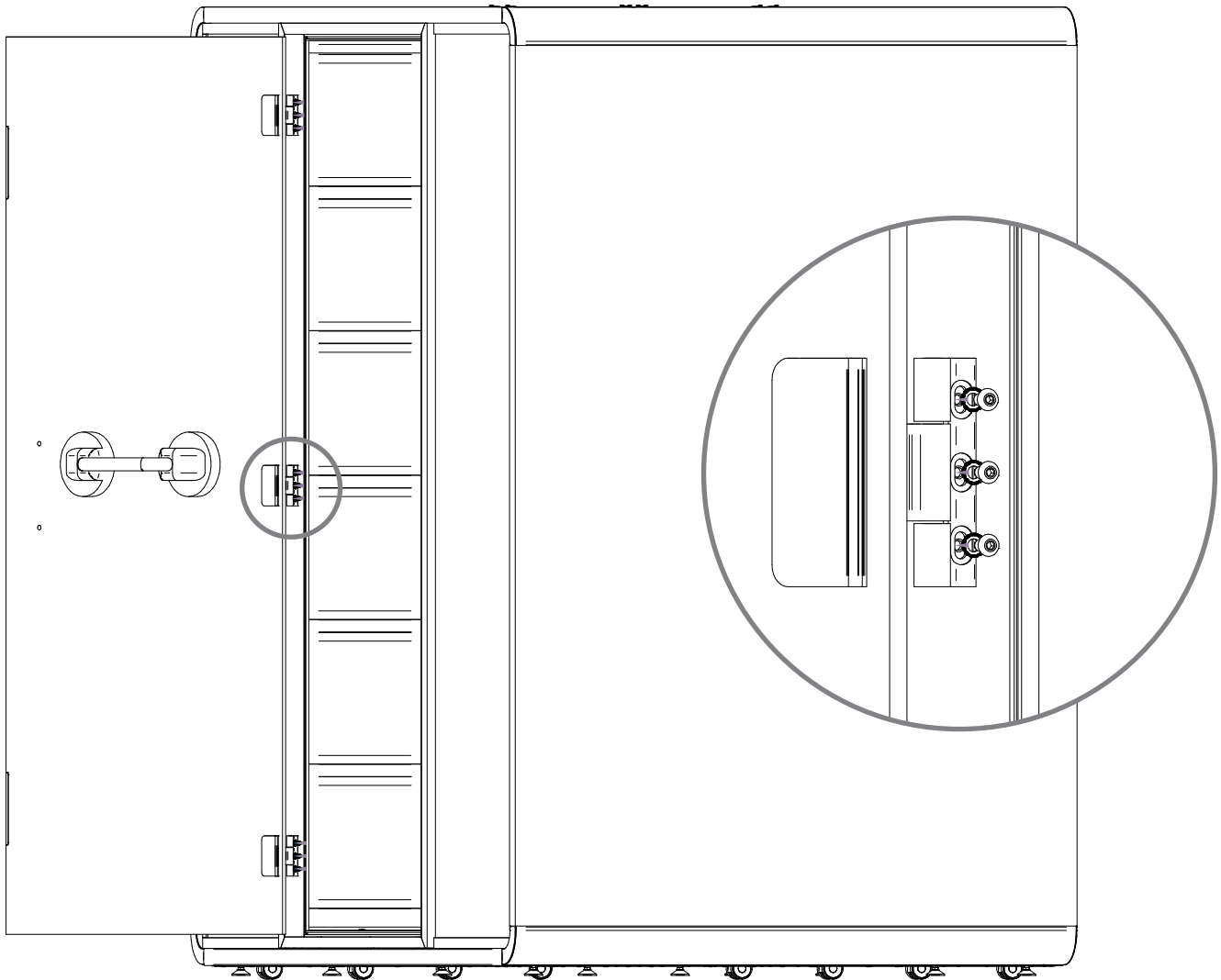


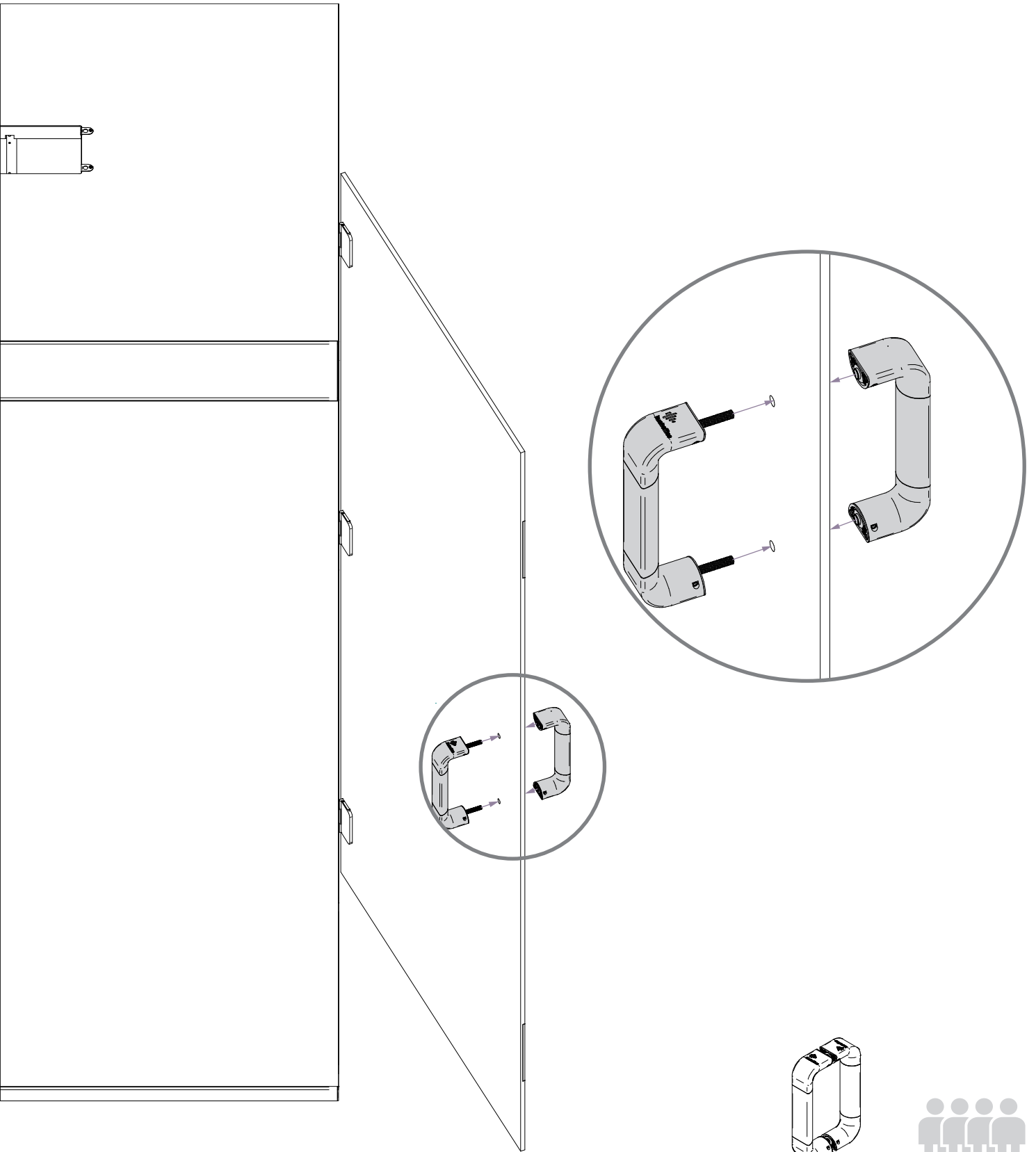


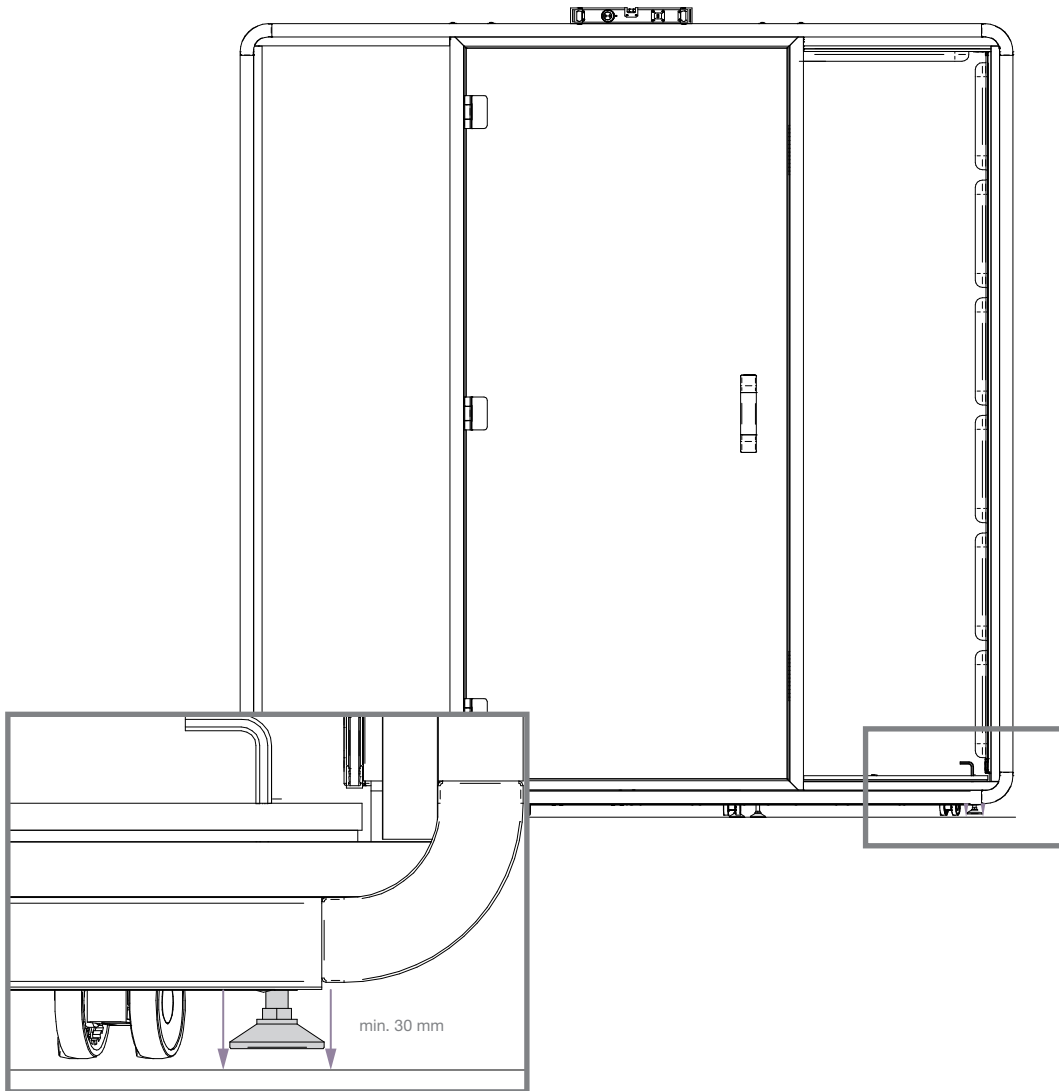
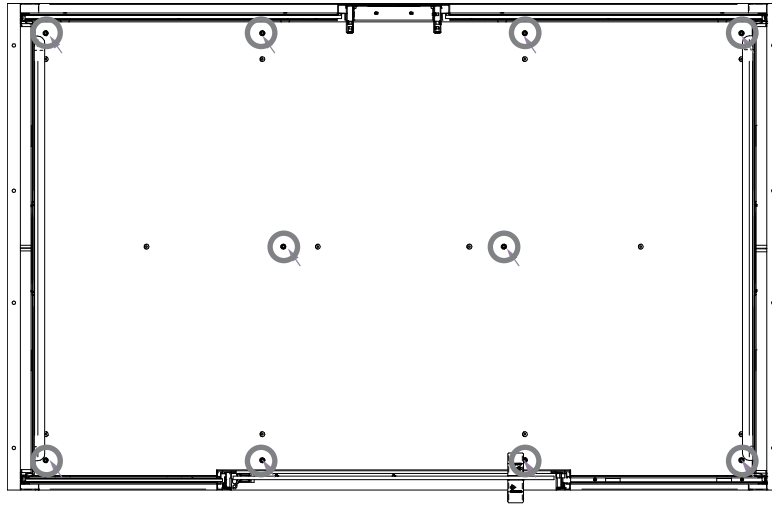


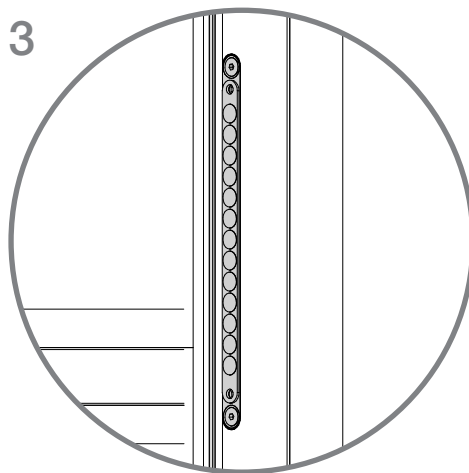
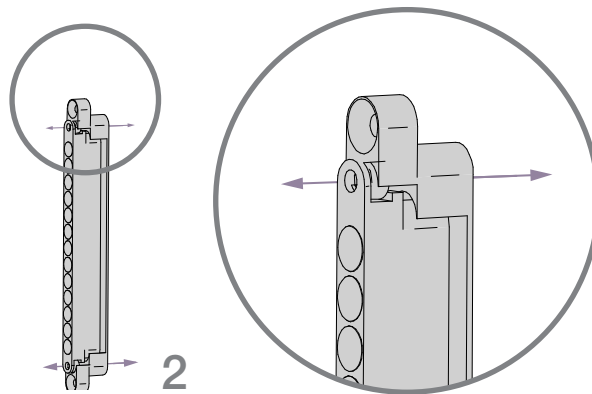
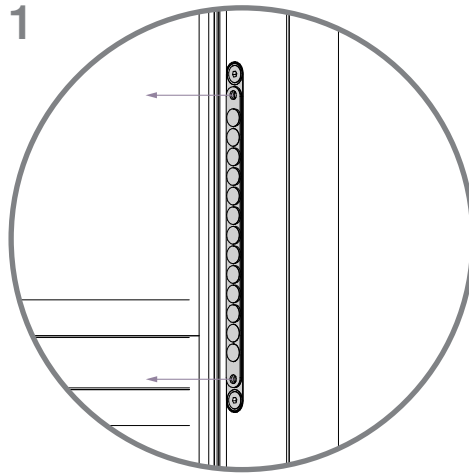
x3





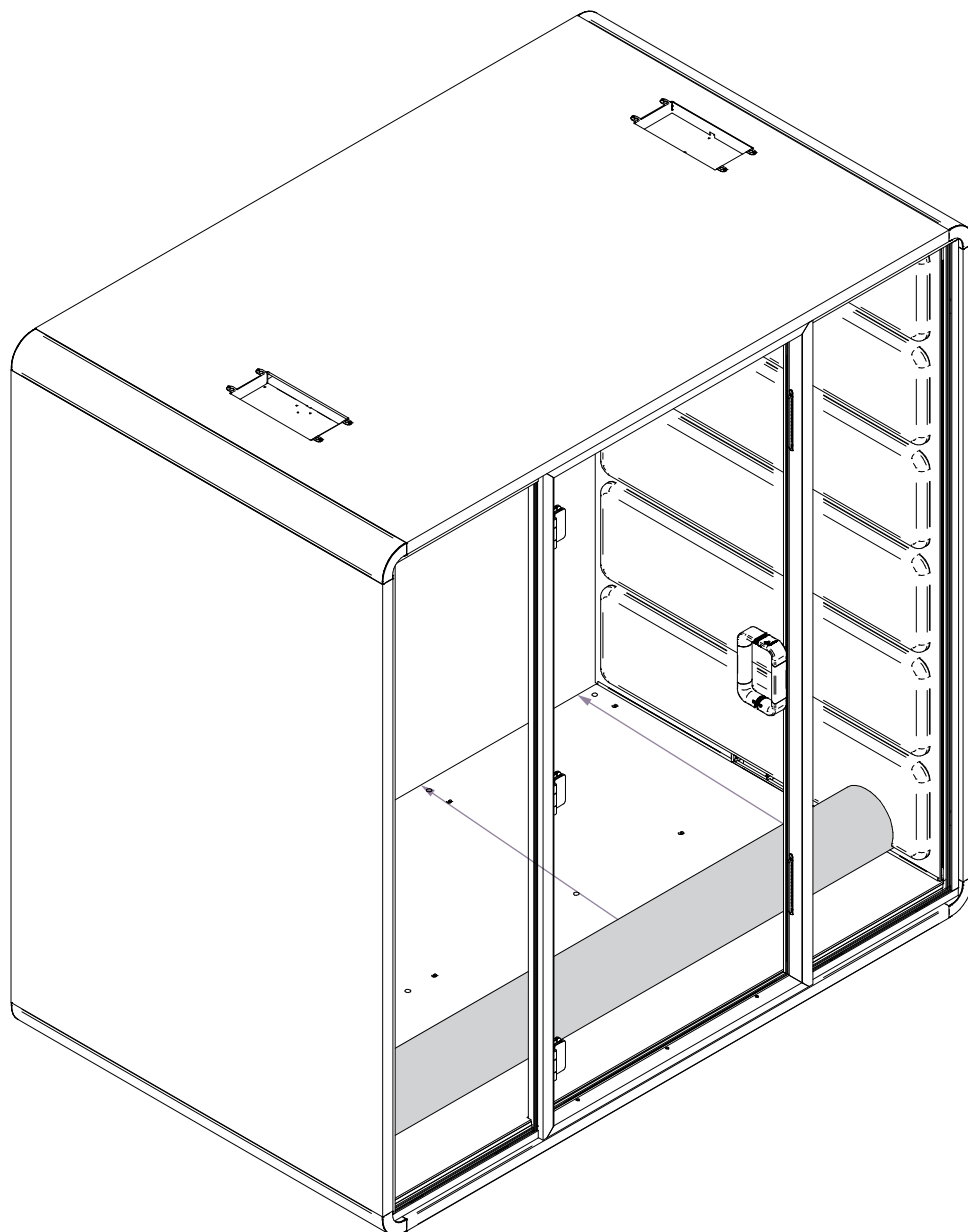


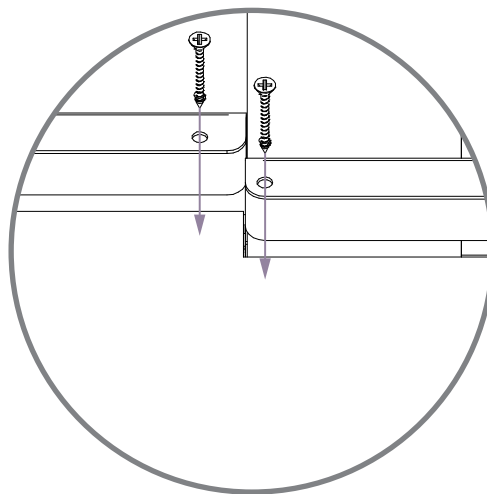
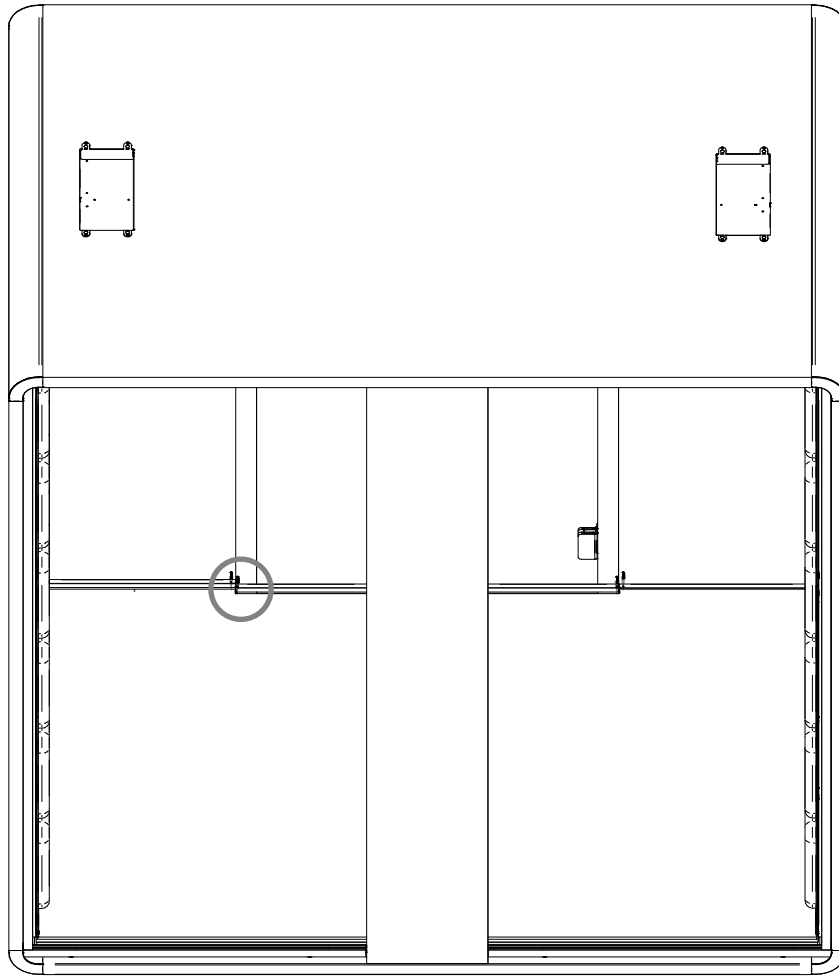




M5x35
x4

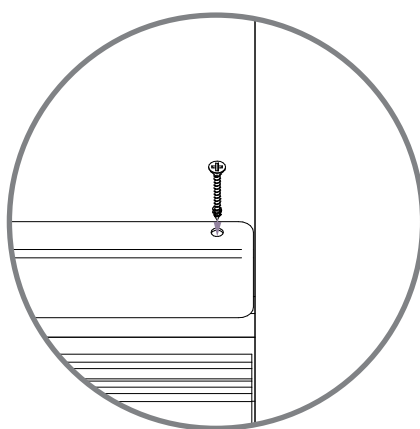
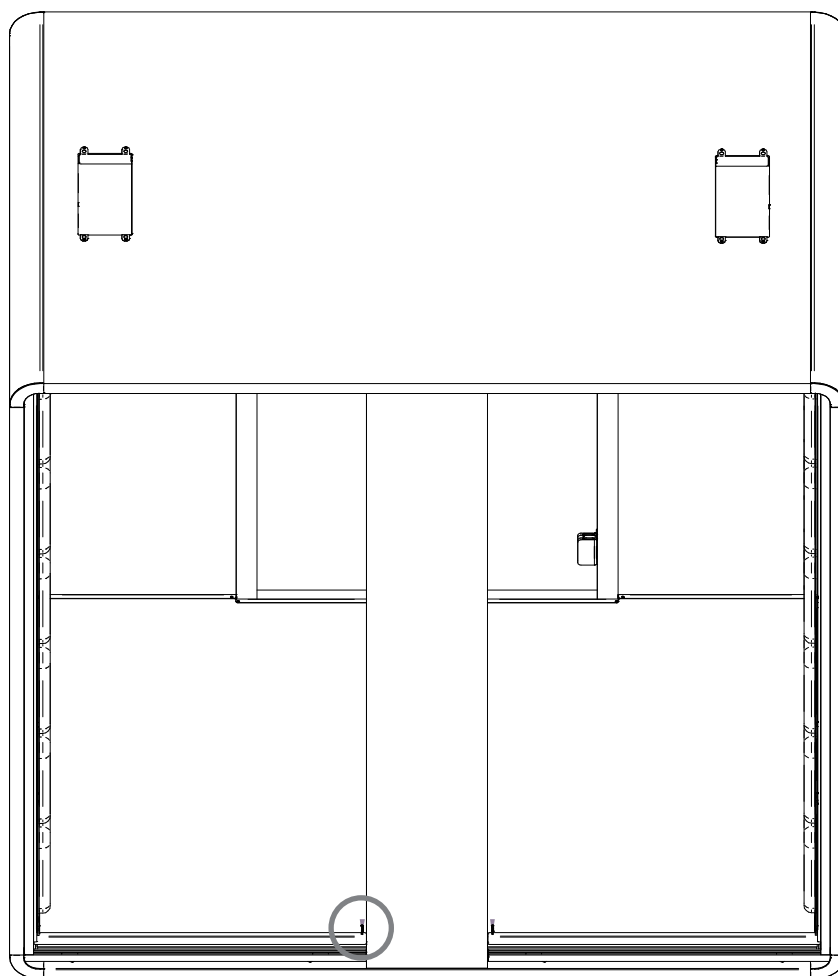






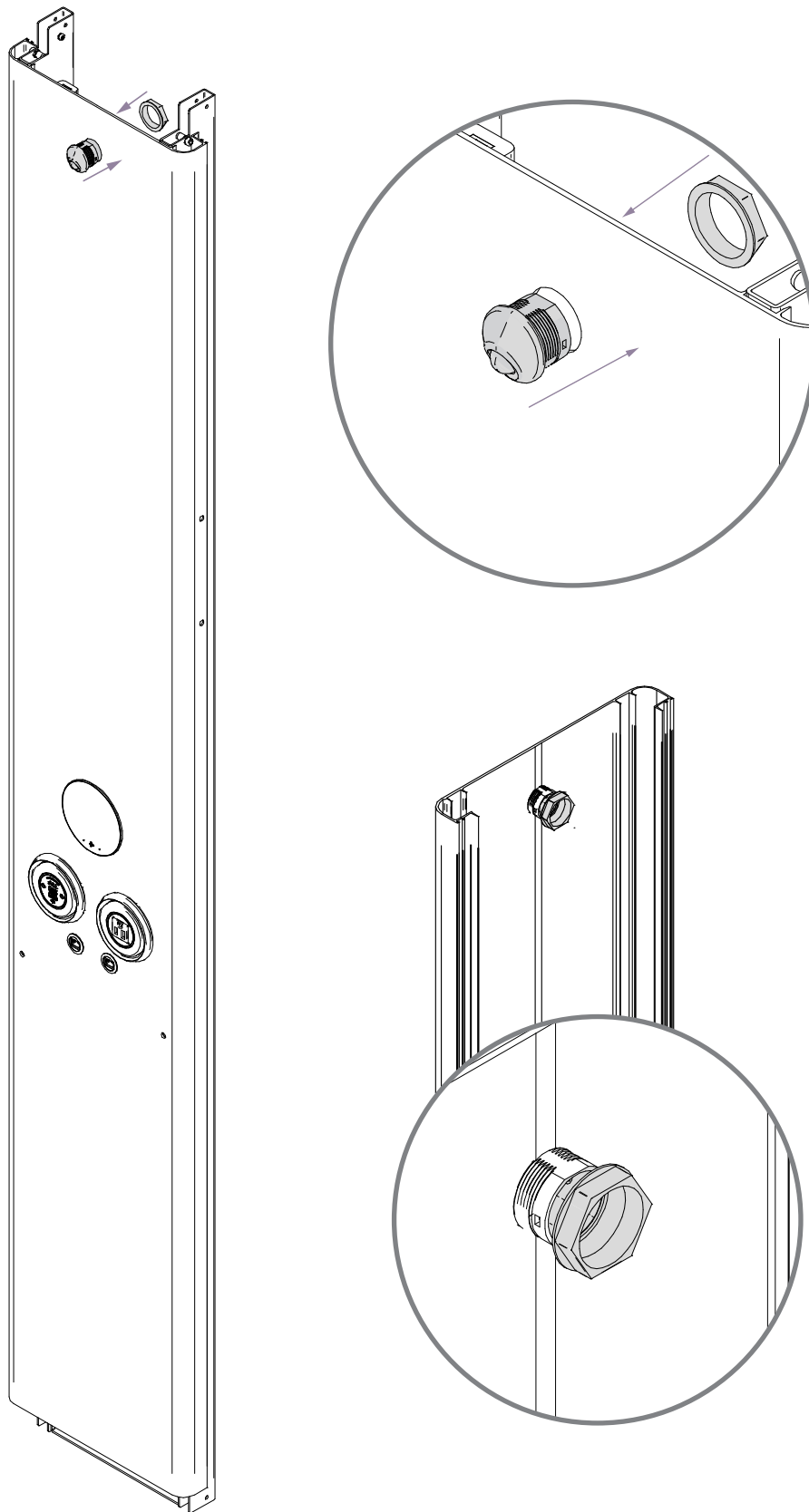
3x25
x4

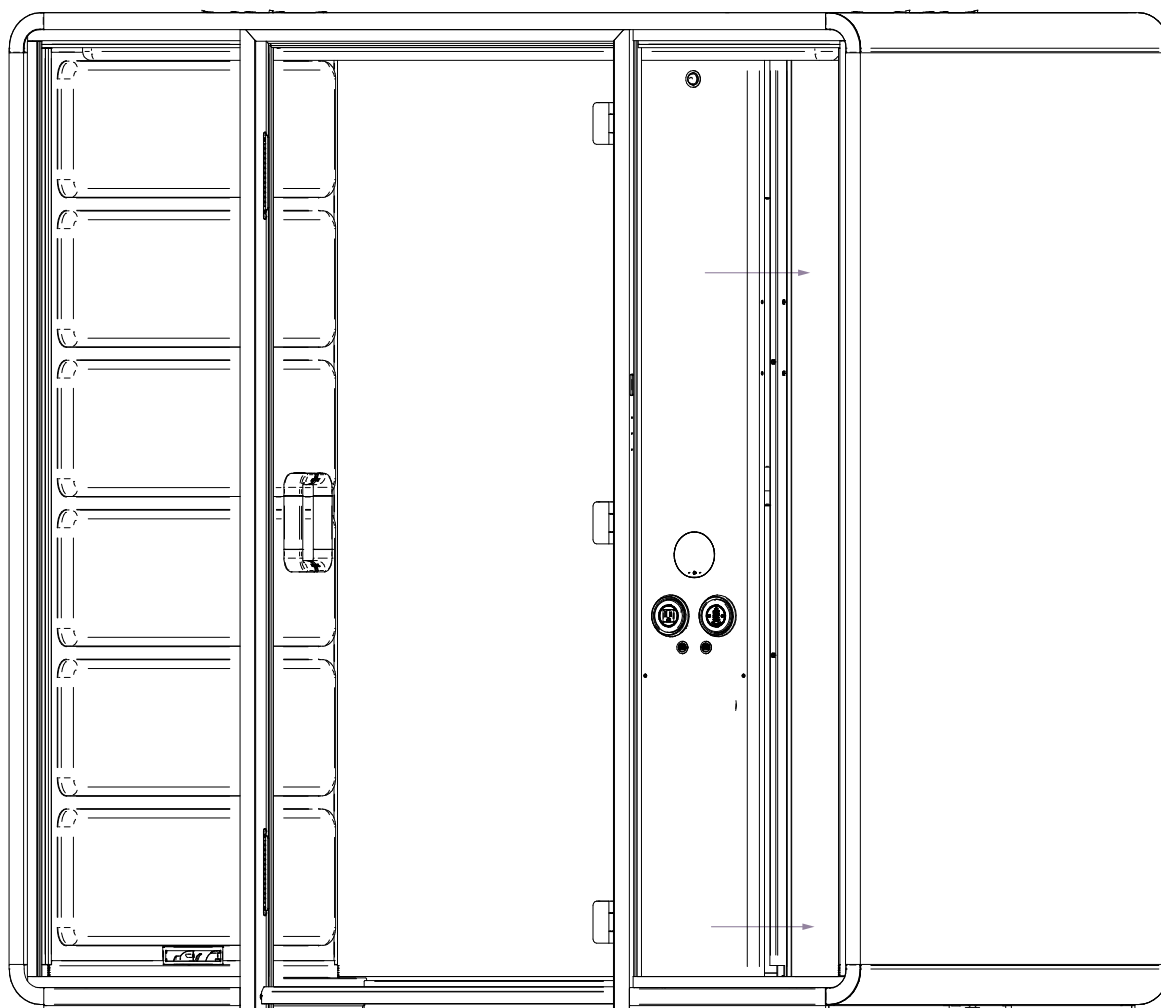


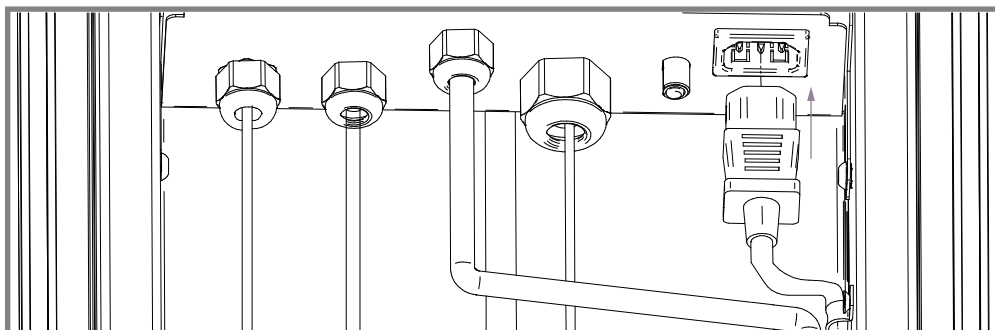
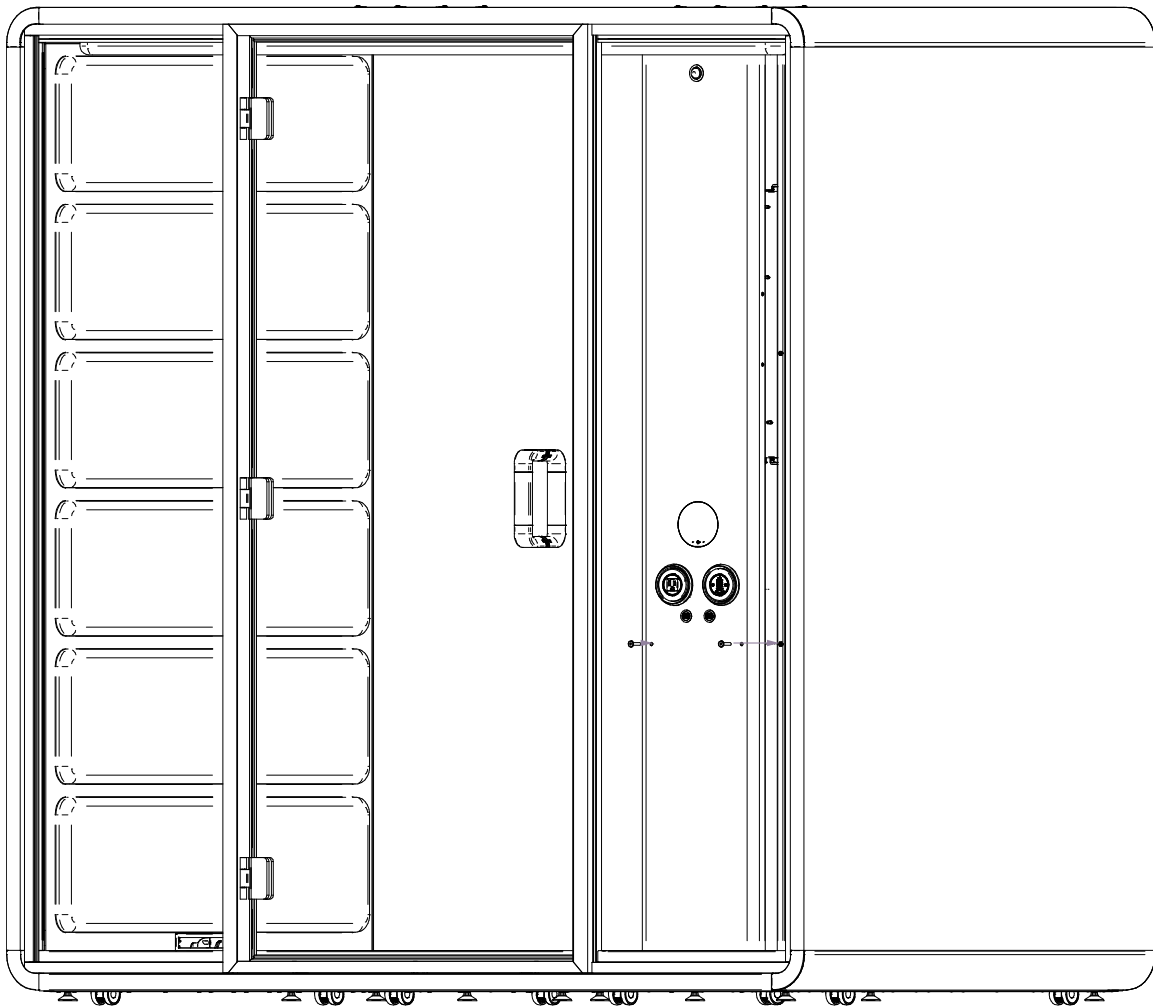


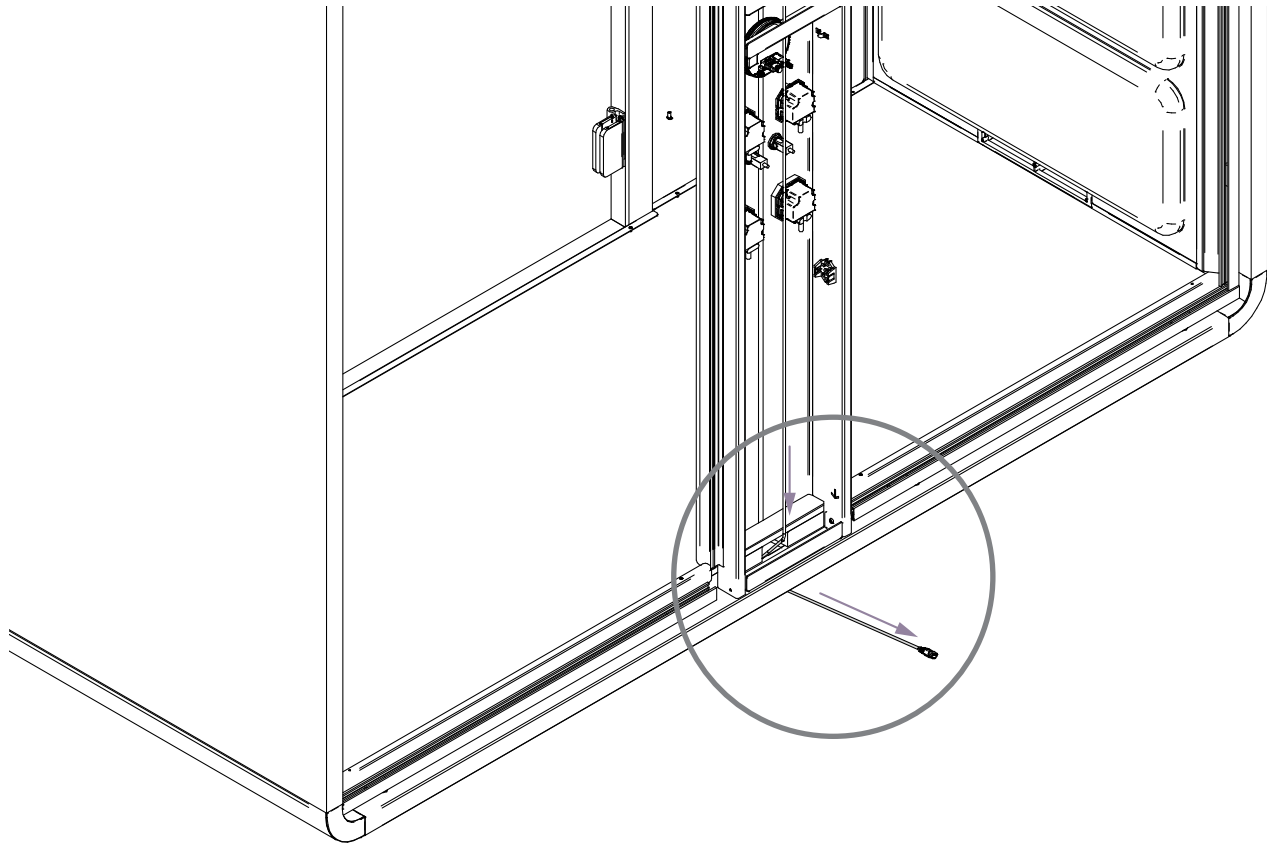
3x25
x2



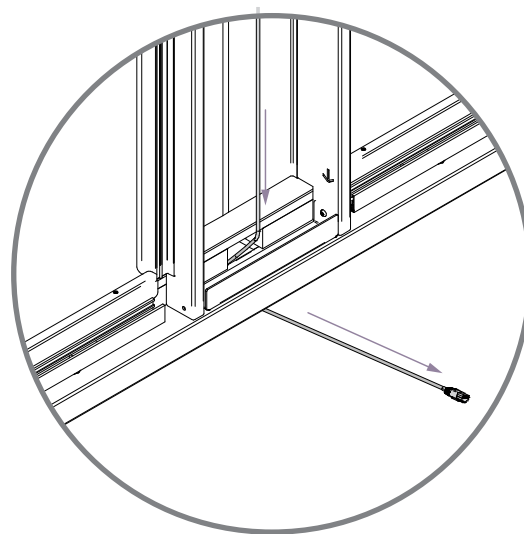


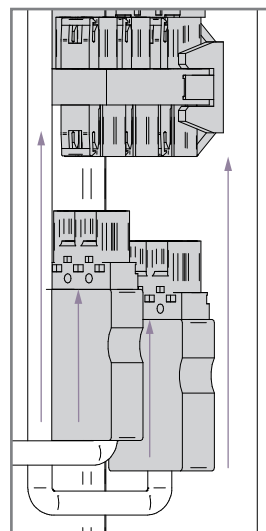
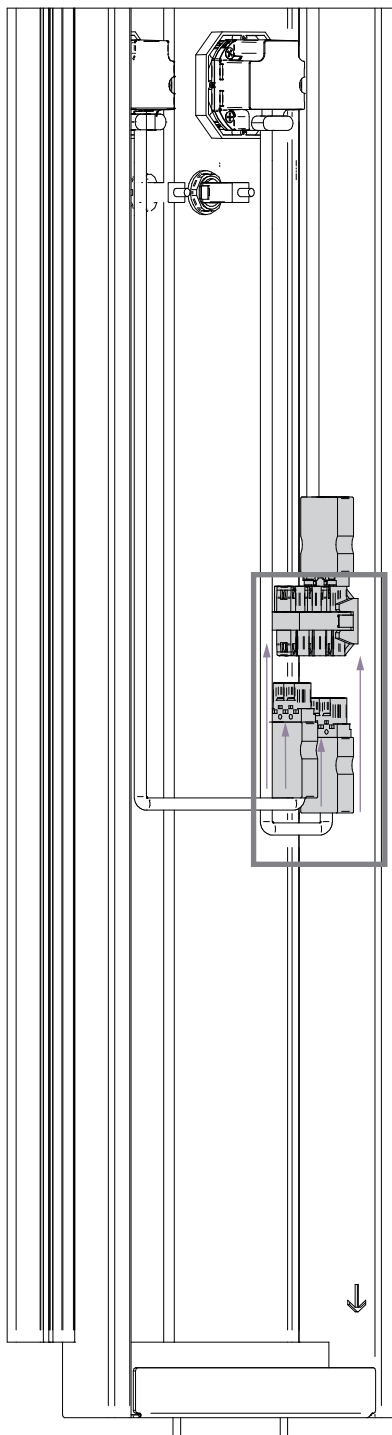
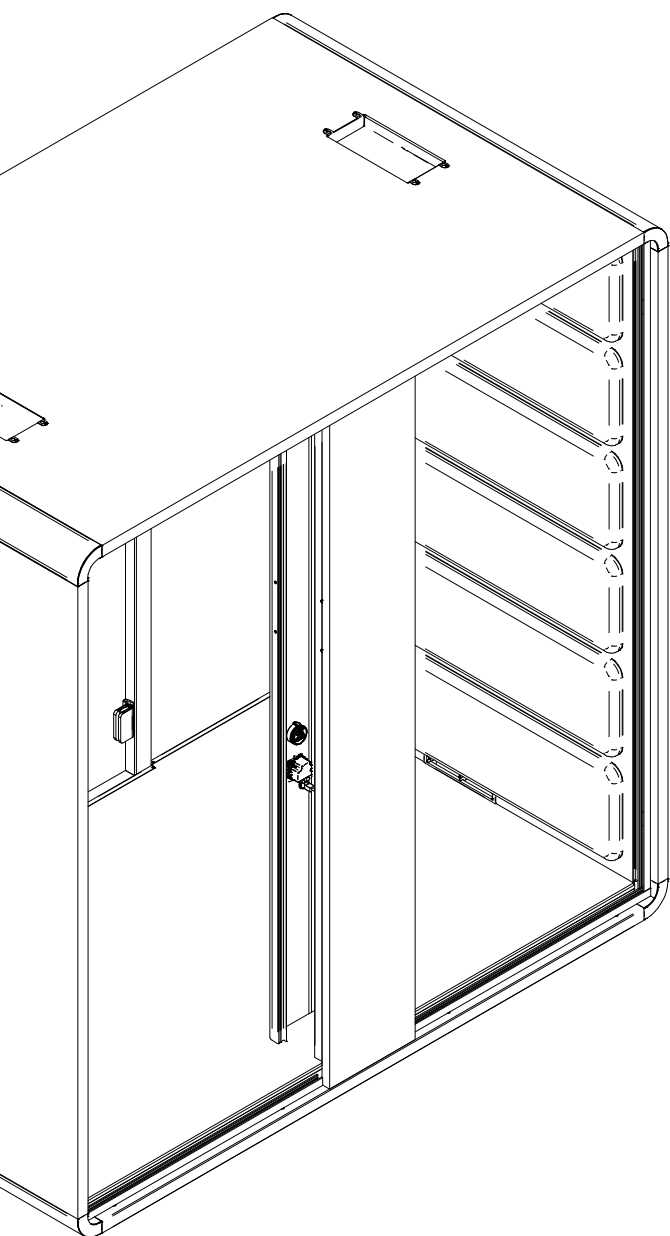


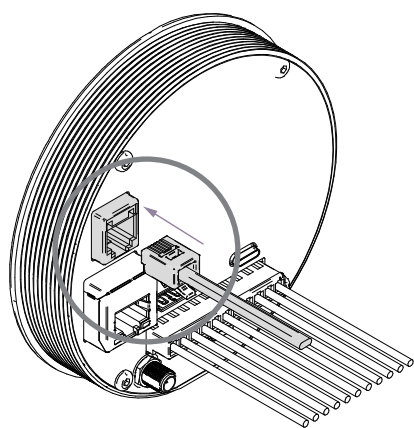
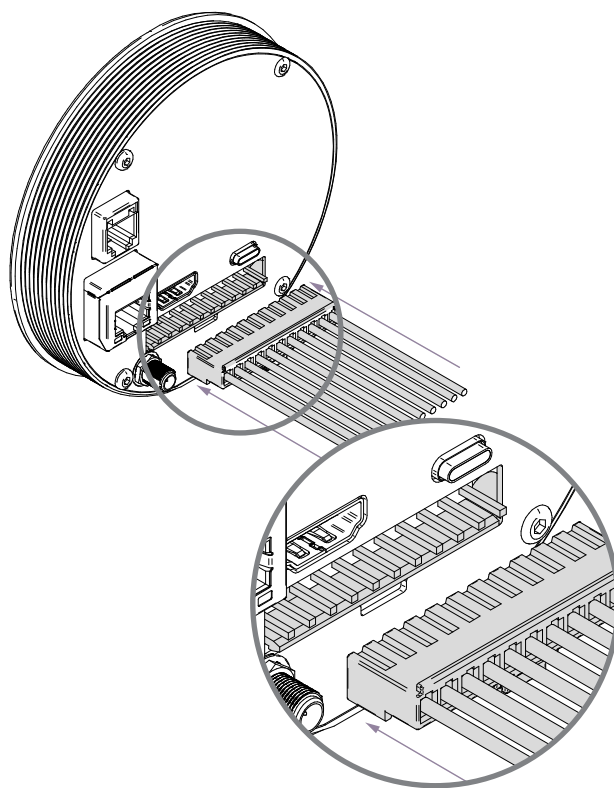
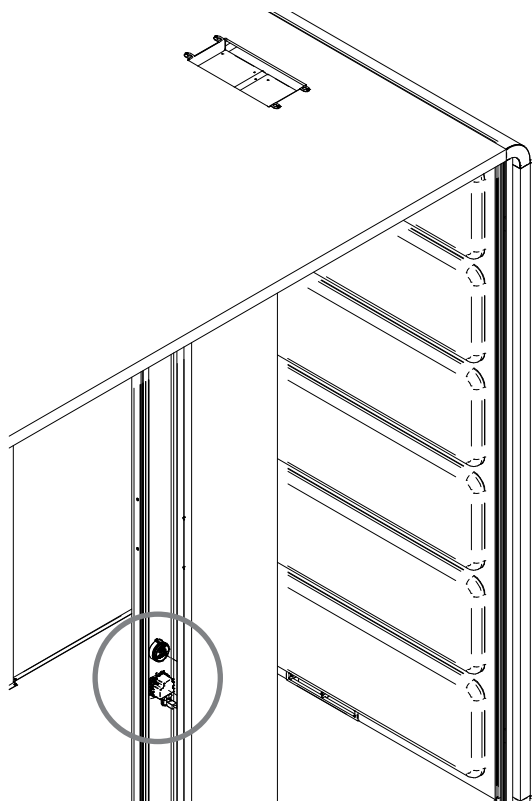




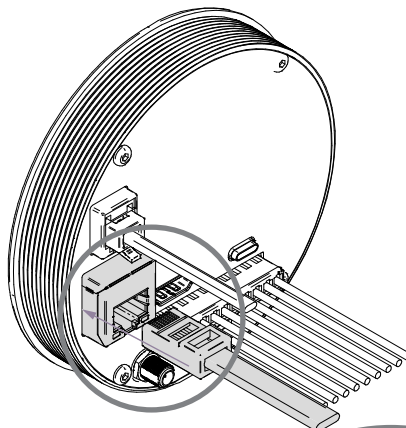
Pull RJ cable



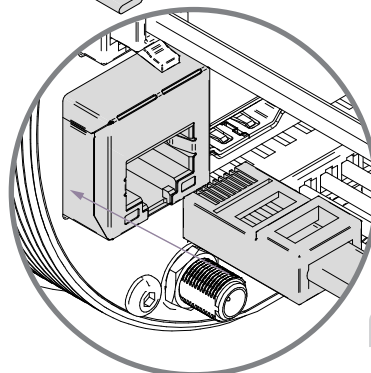
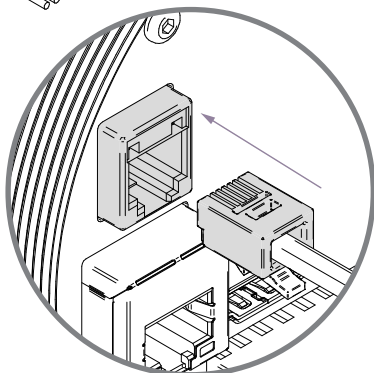


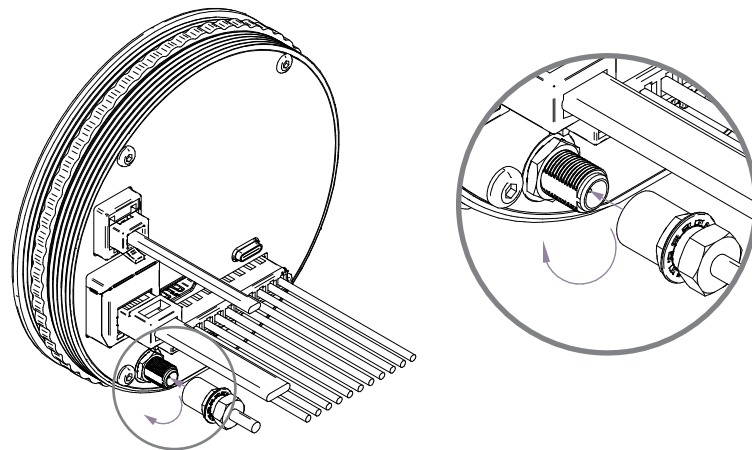
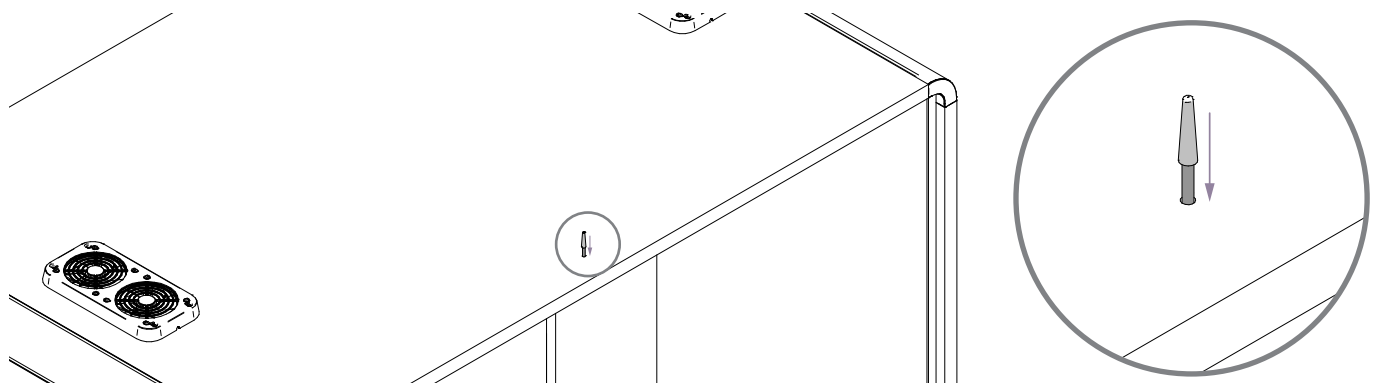
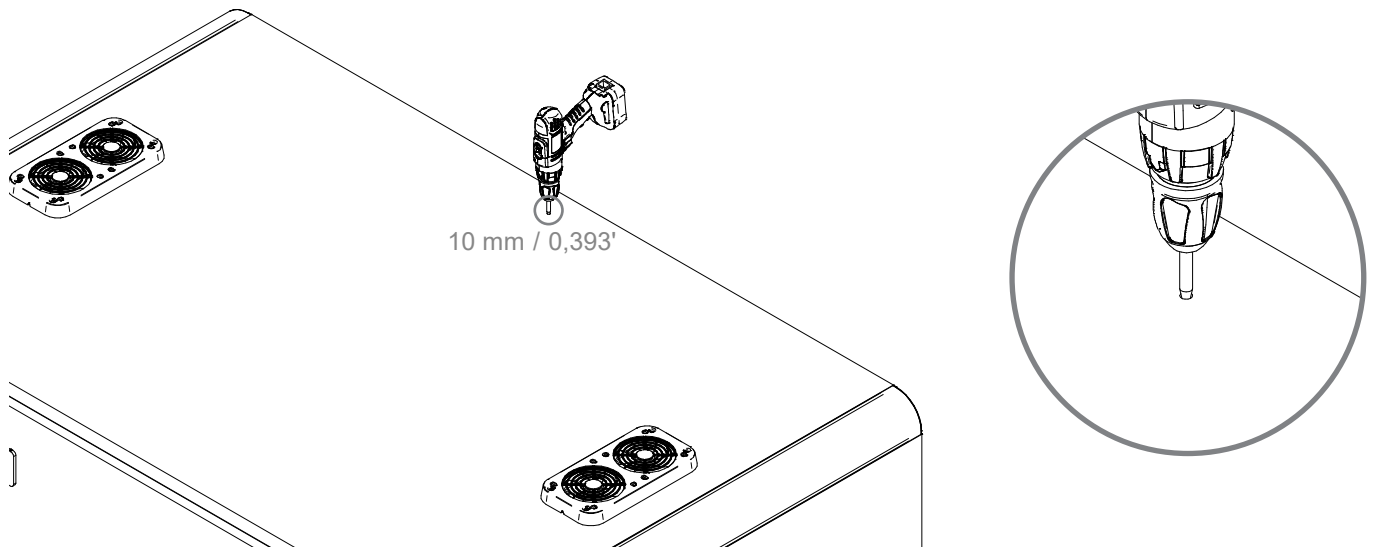


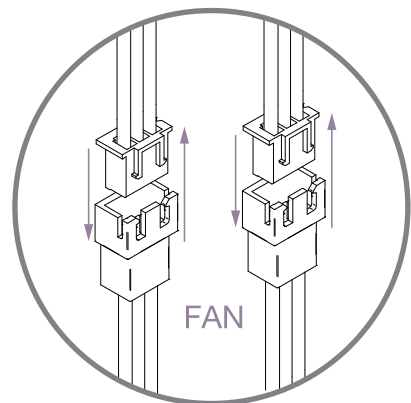
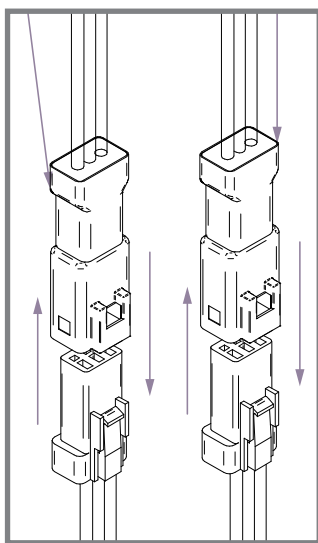
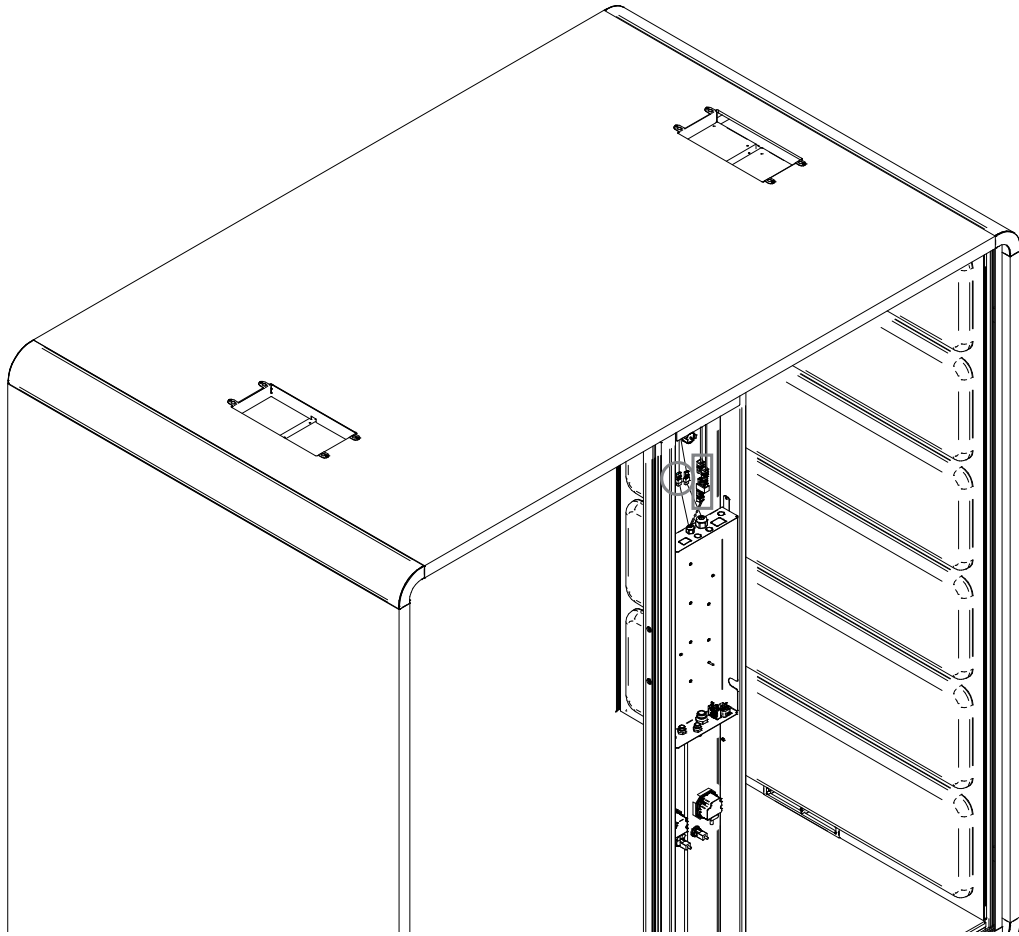
Occupancy
Sensor

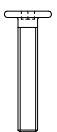
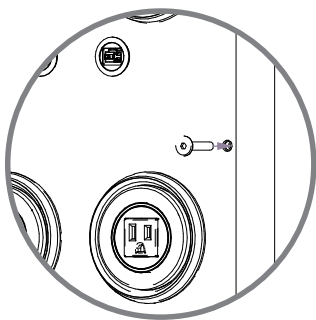
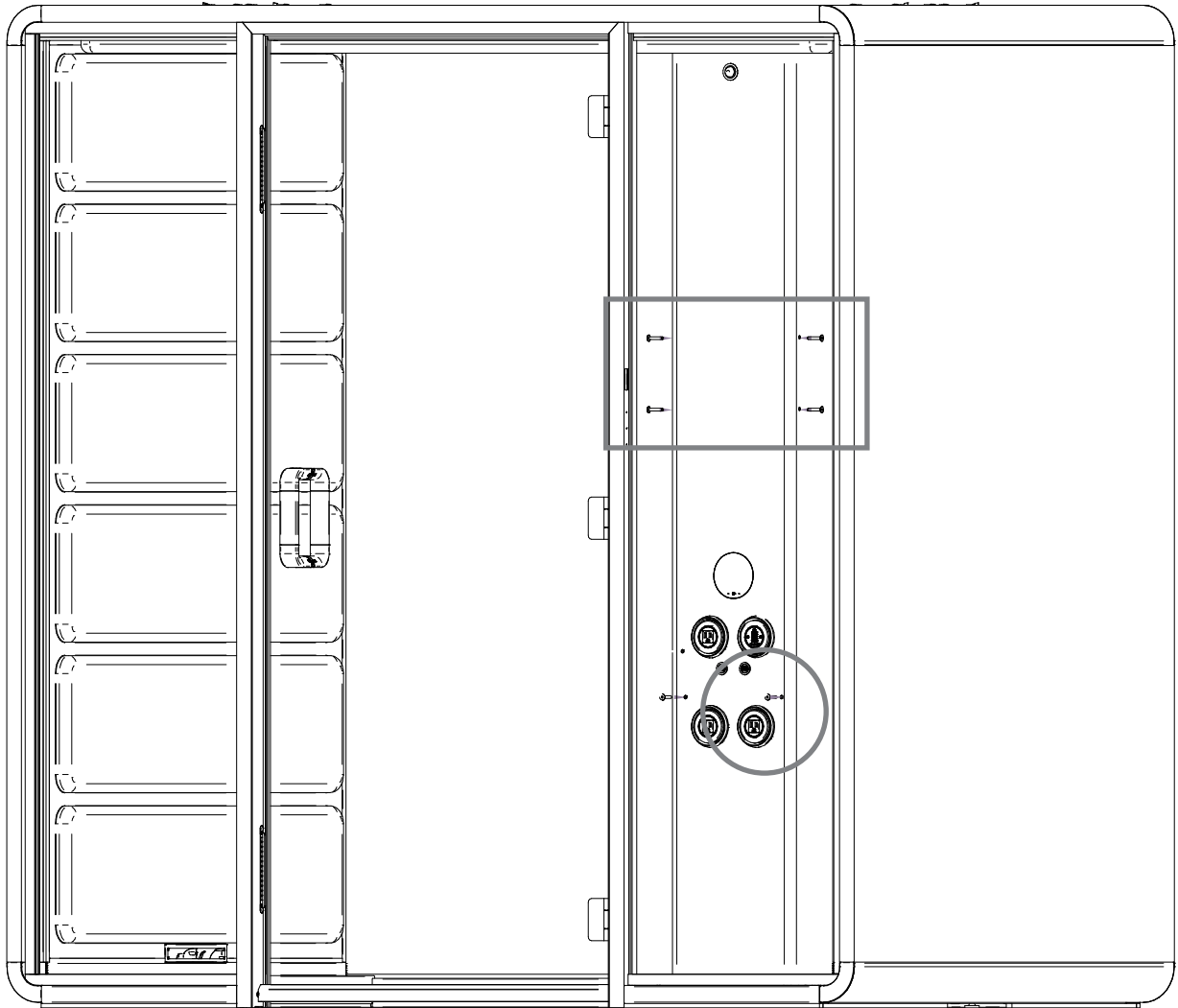


Ethernet
(Optional)



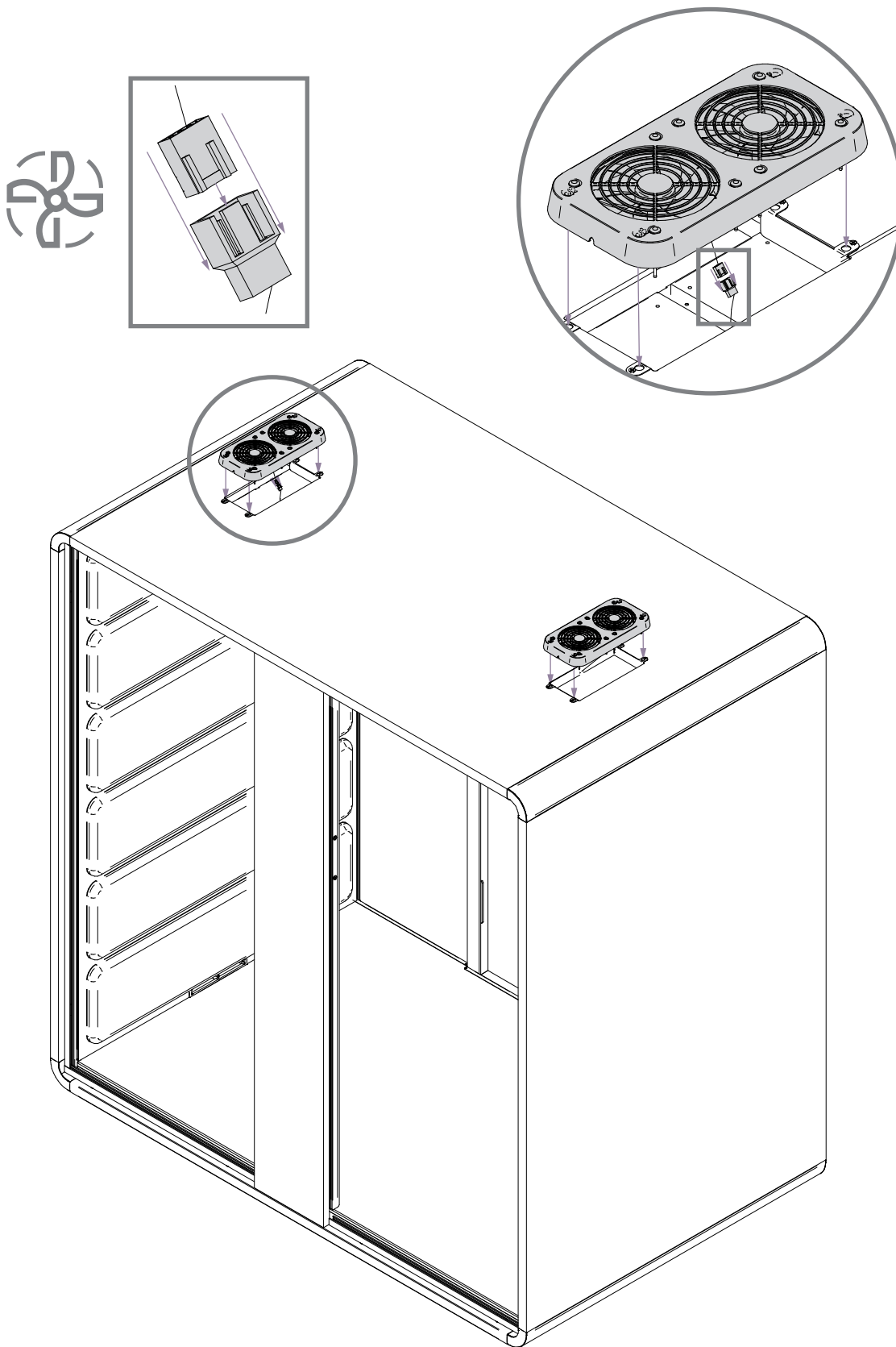




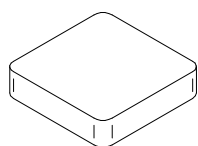
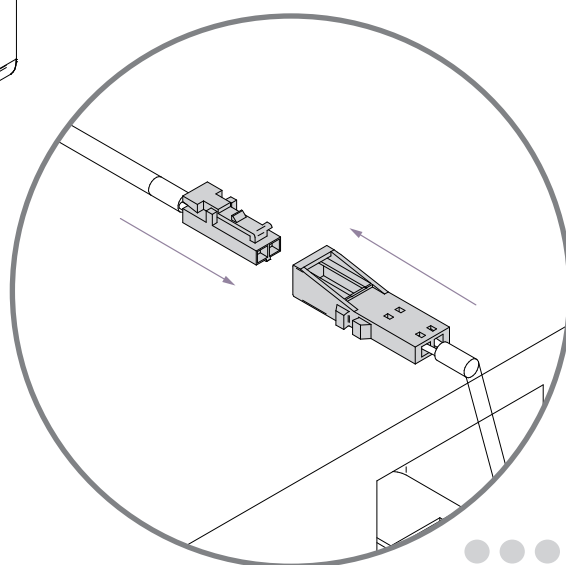
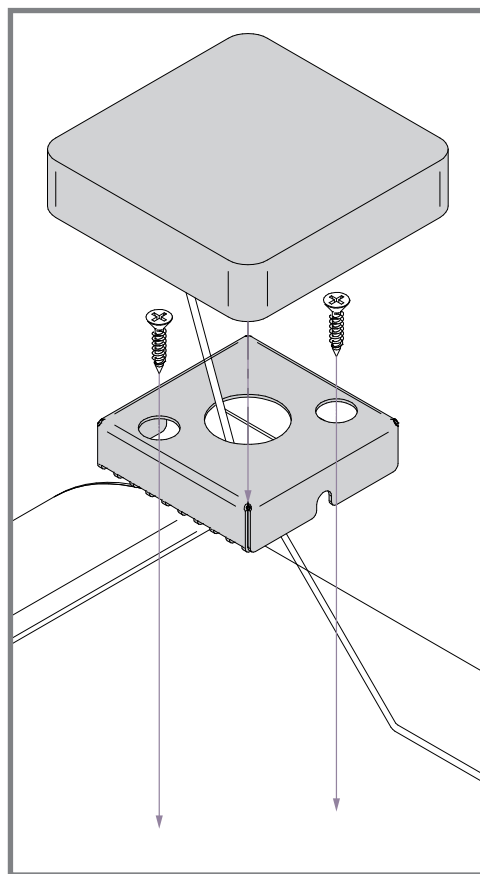
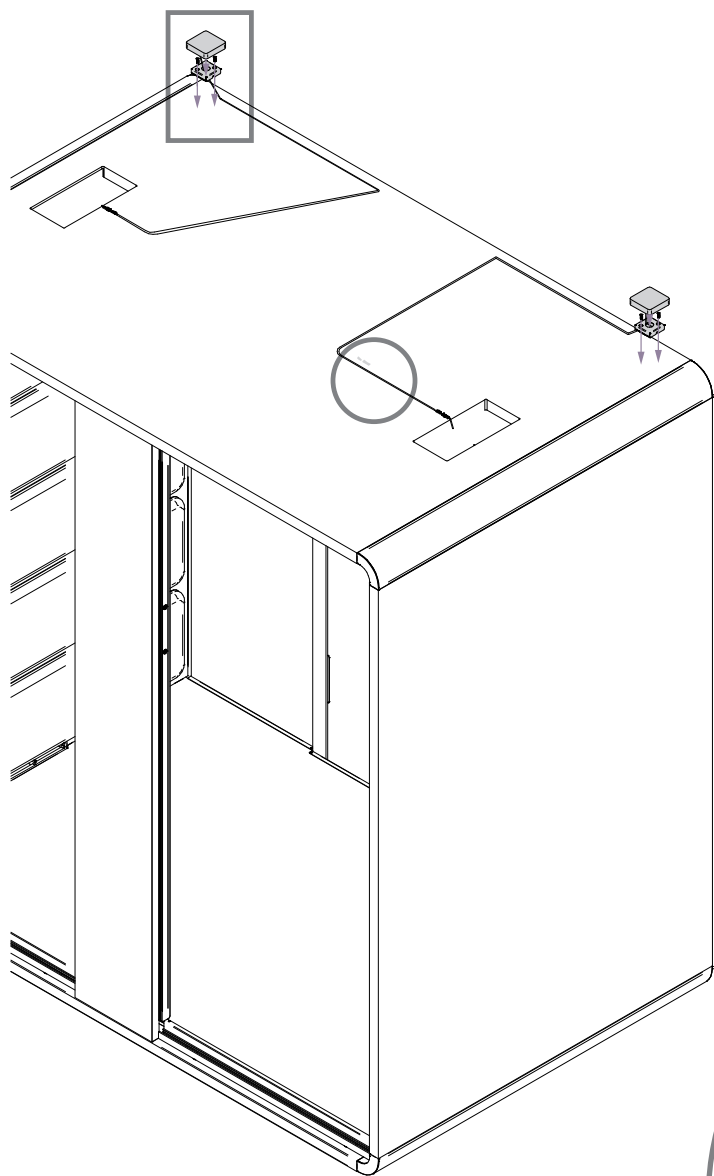


M6x35
x6

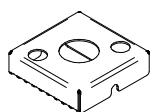




OPTIONAL



x2

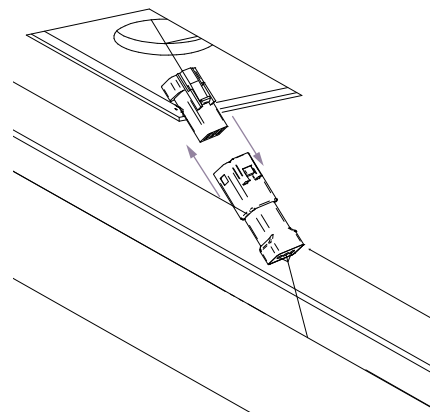
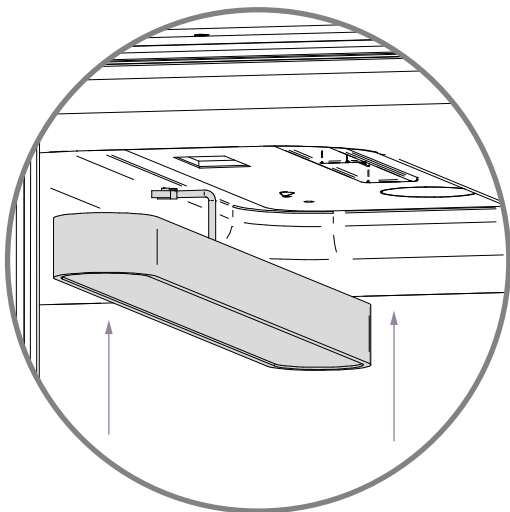
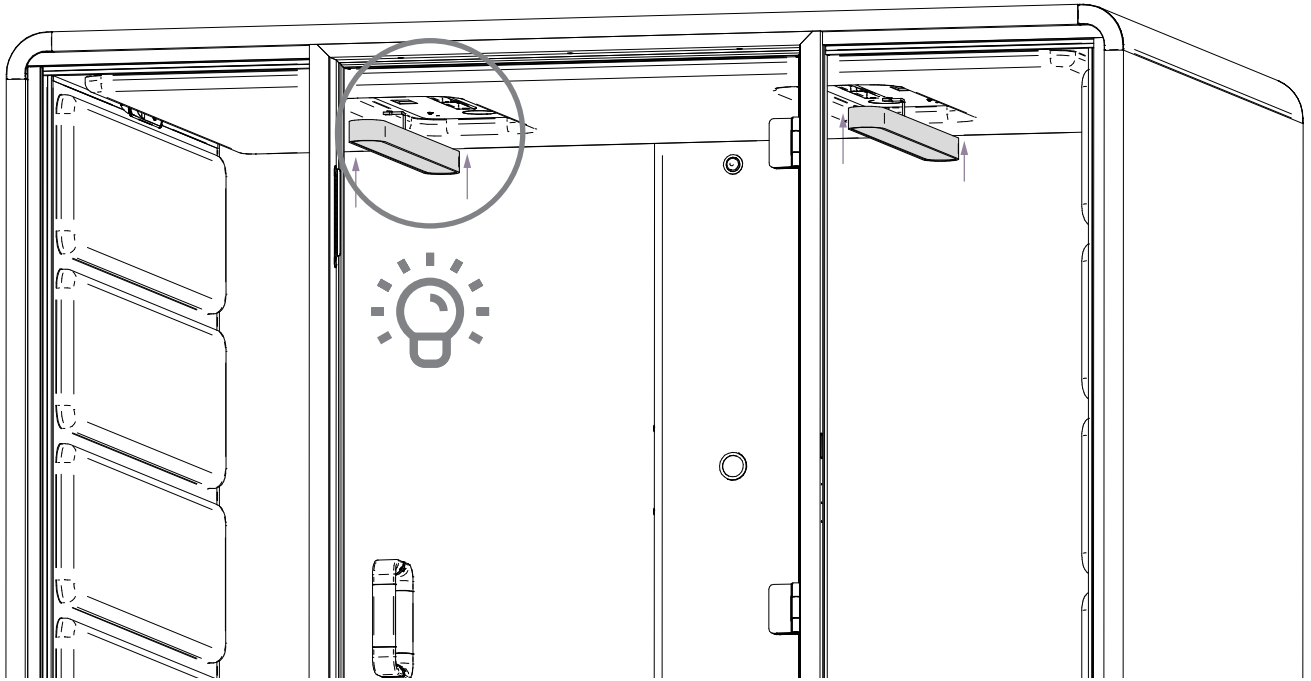


x2

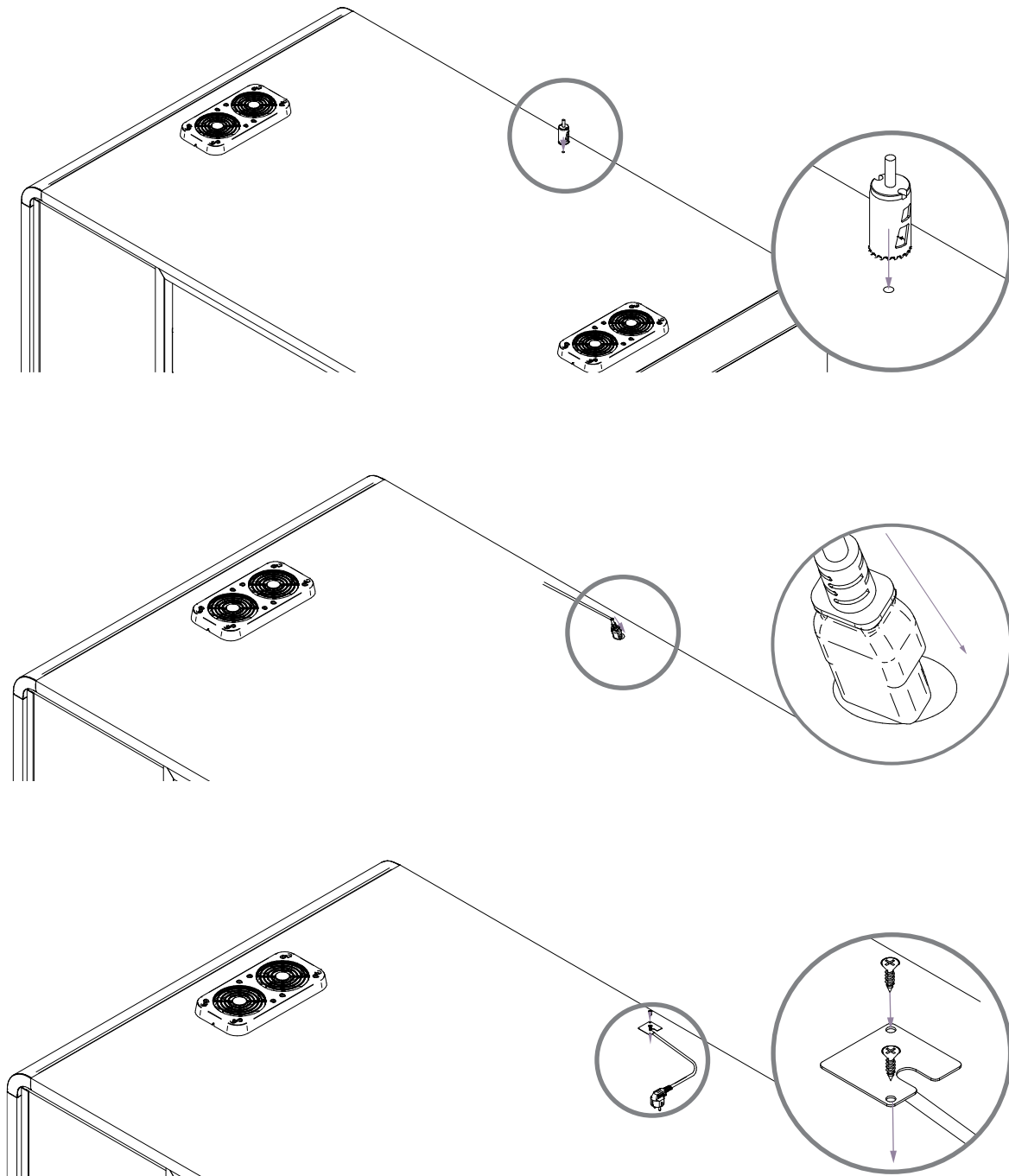


4x16
x4





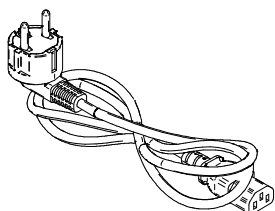
OPTIONAL



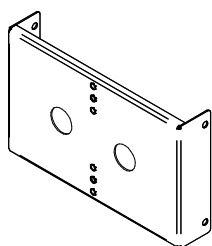
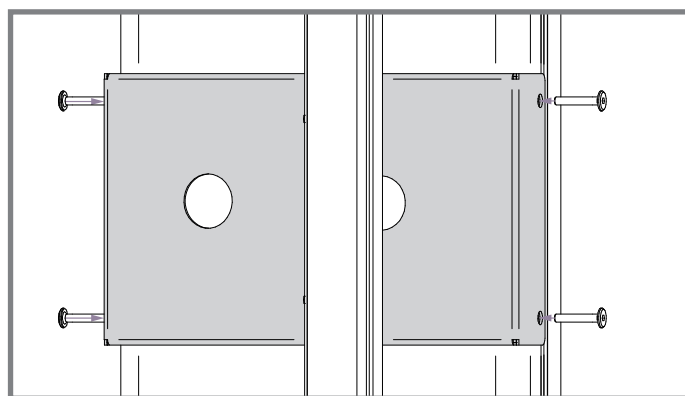
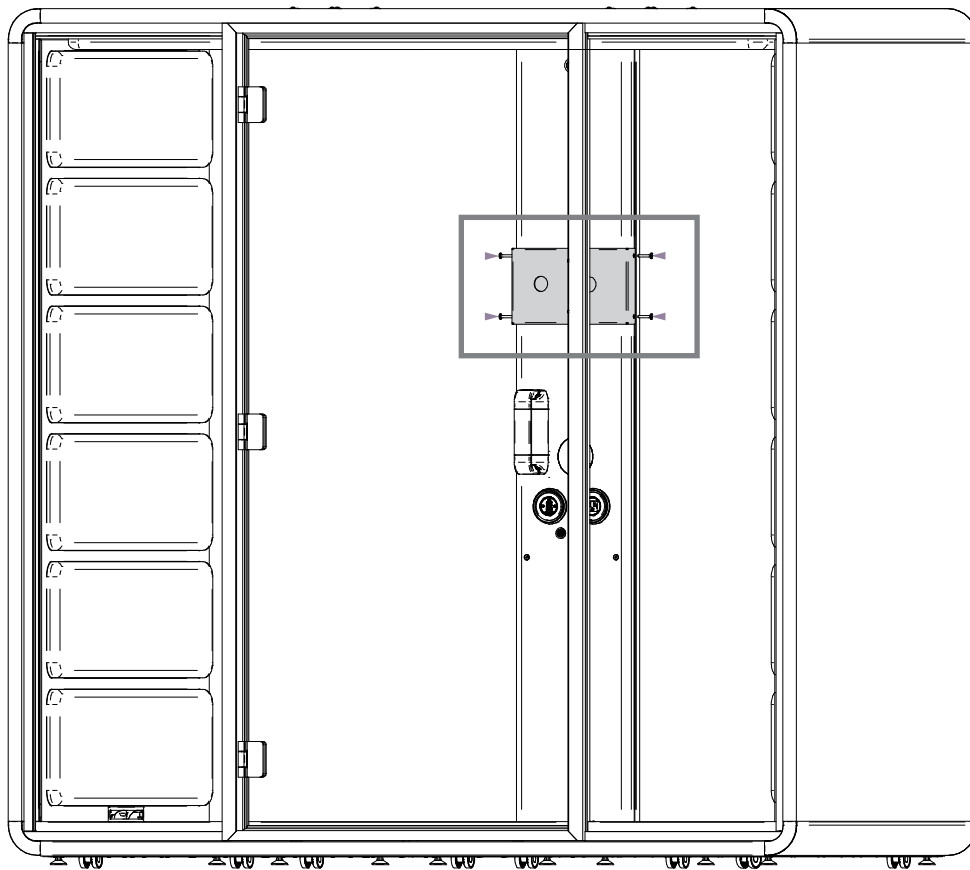
34 mm
1 3/8"



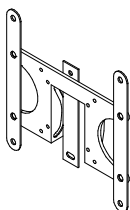
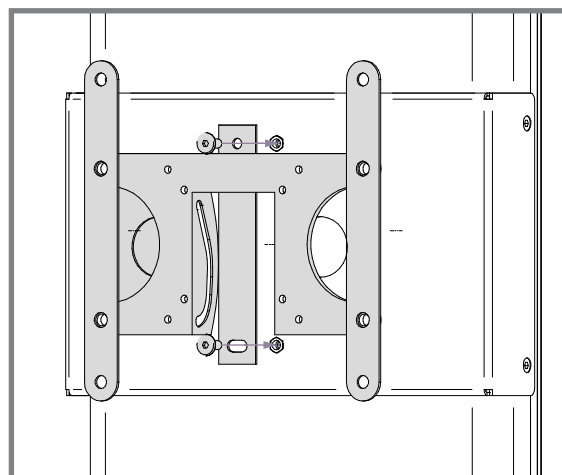
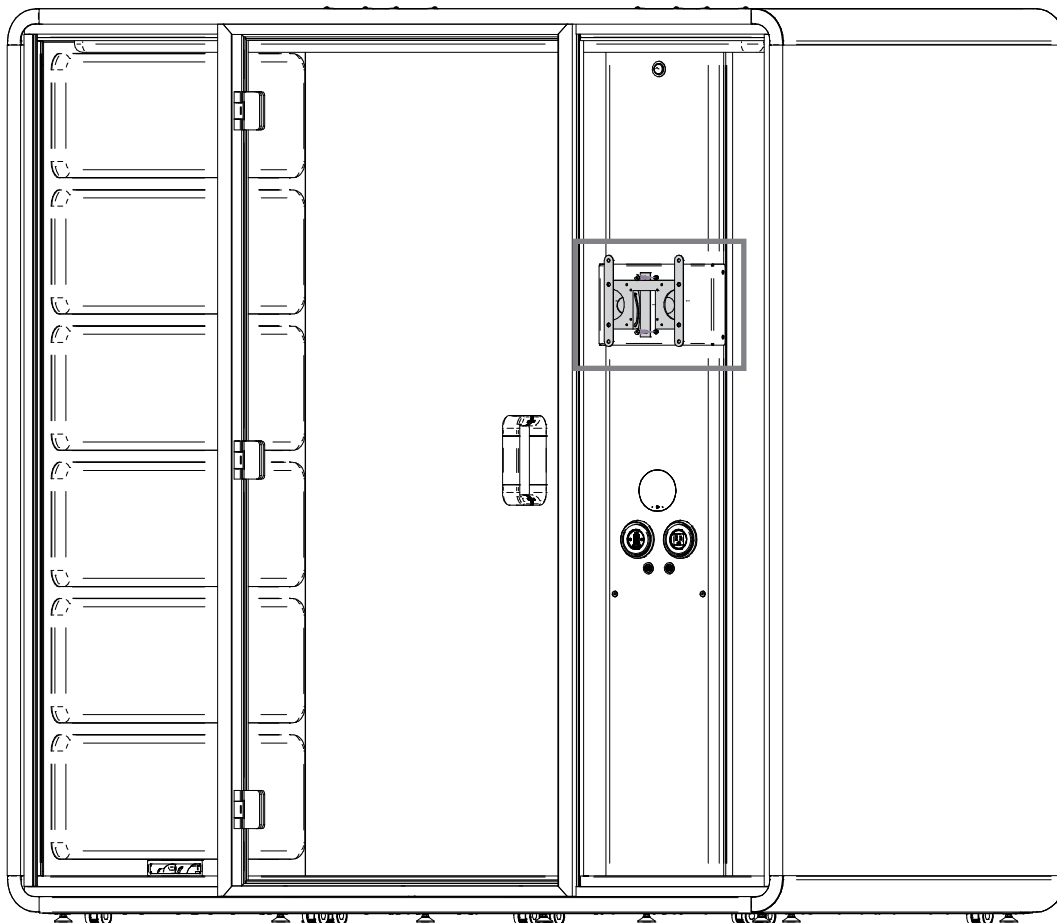
4x16
x2



OPTIONAL



OPTIONAL



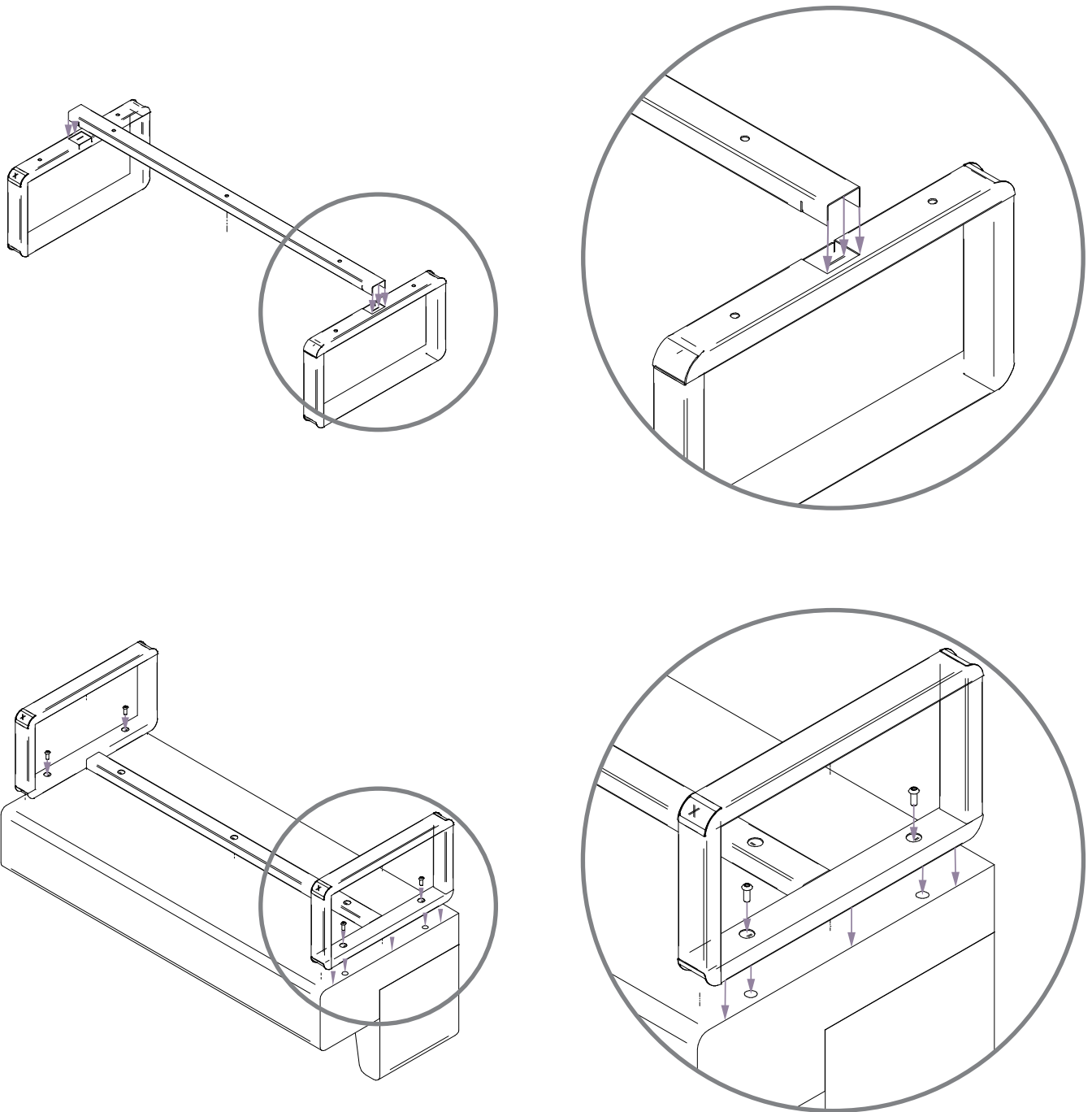
VESA
BRACKET



M6x15
x2



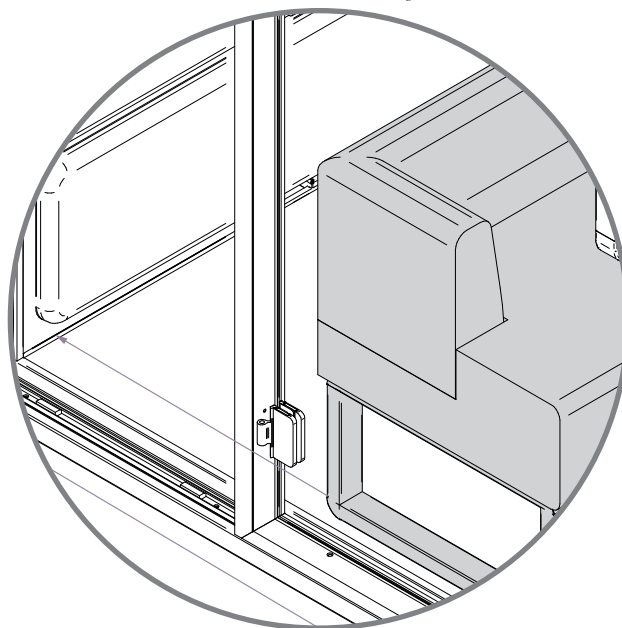
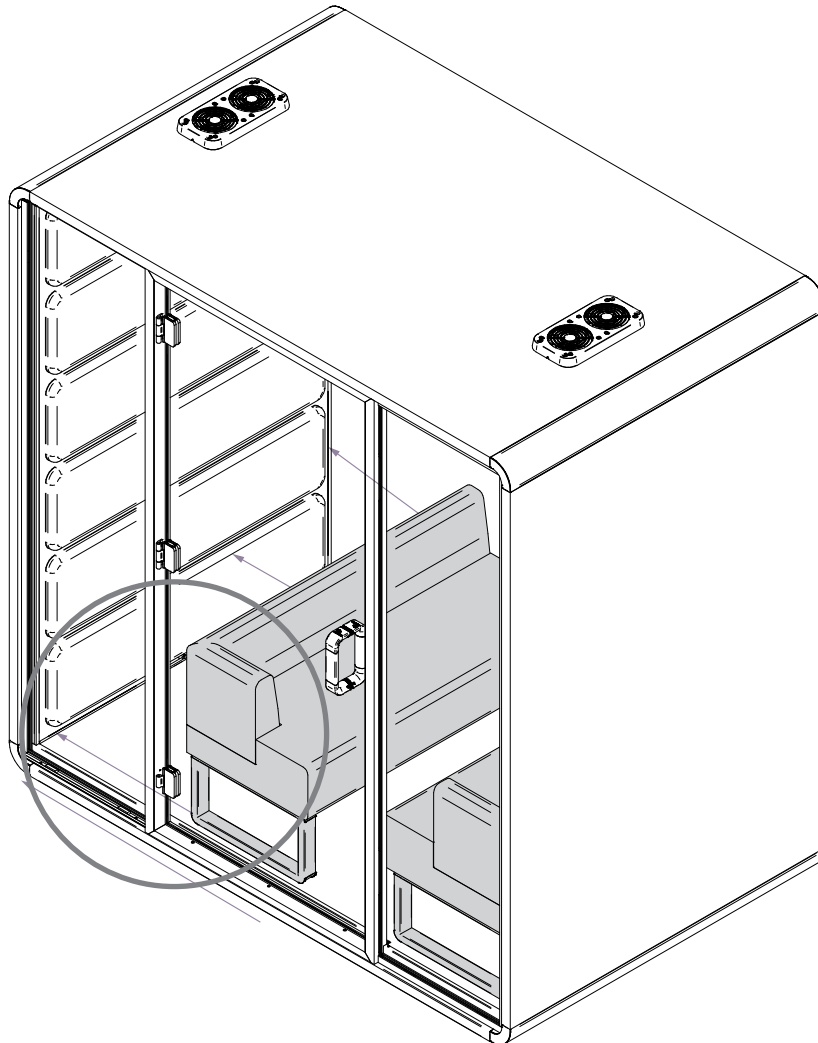
OPTIONAL



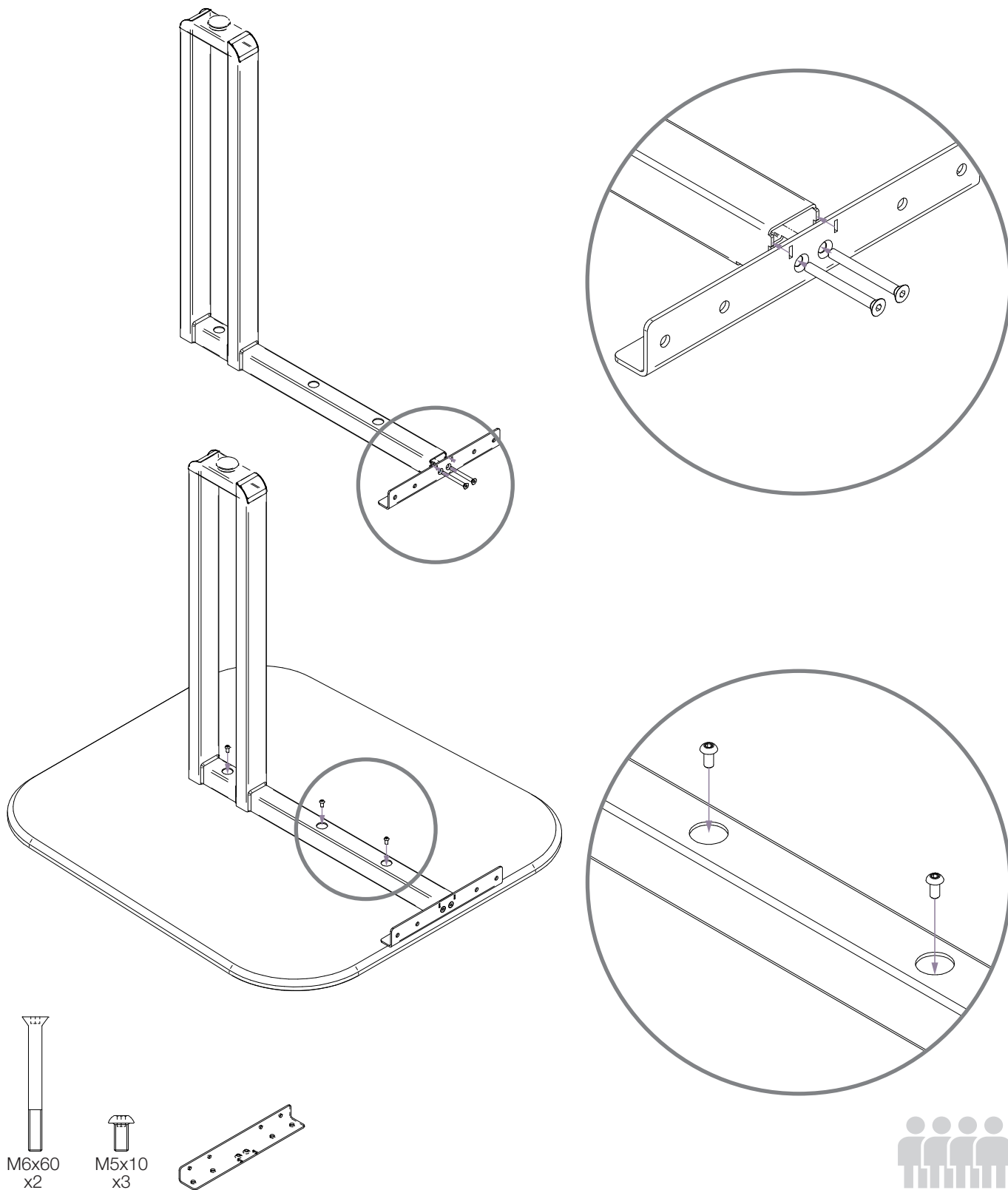

M8x20
x8



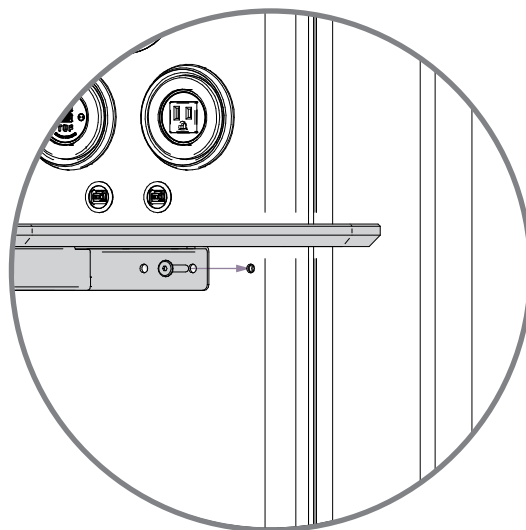
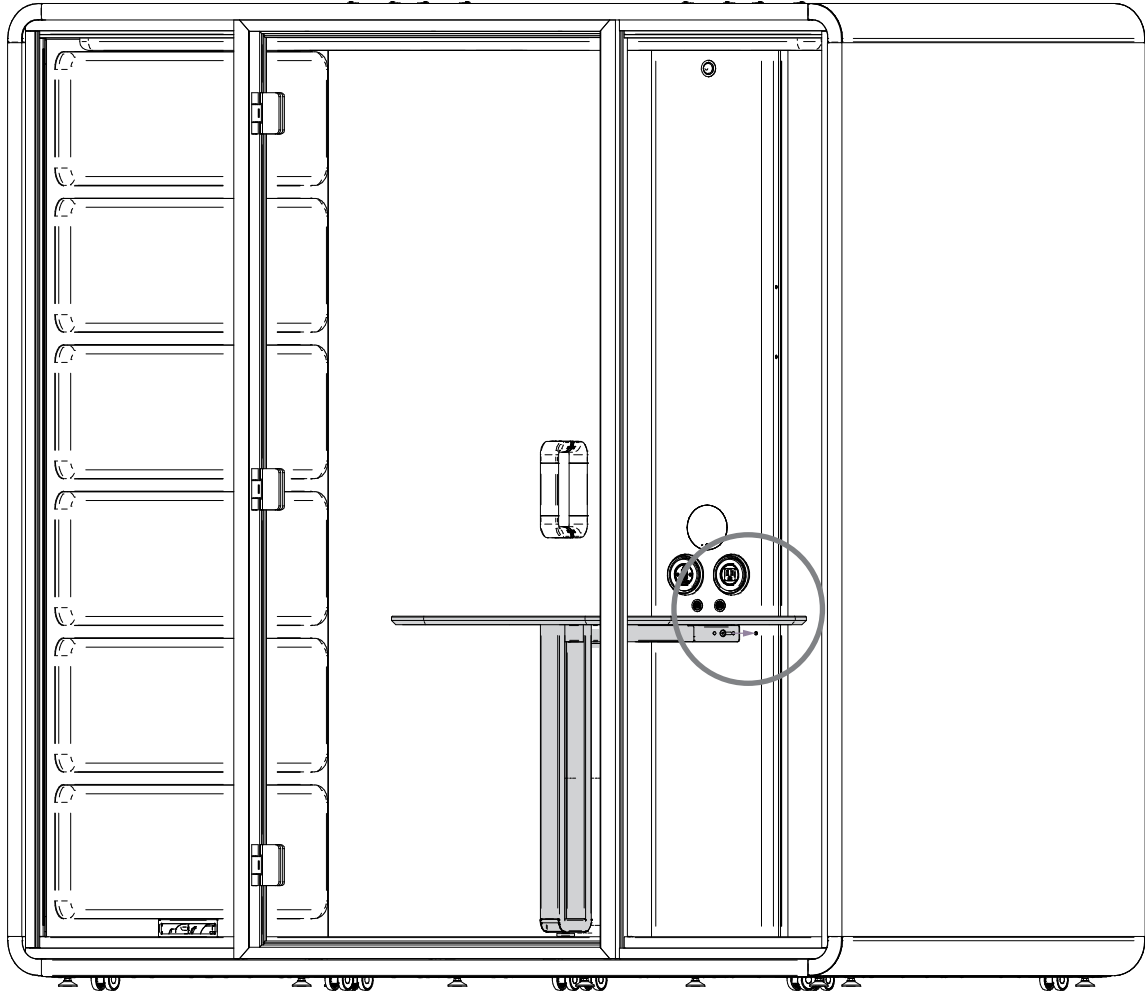
OPTIONAL

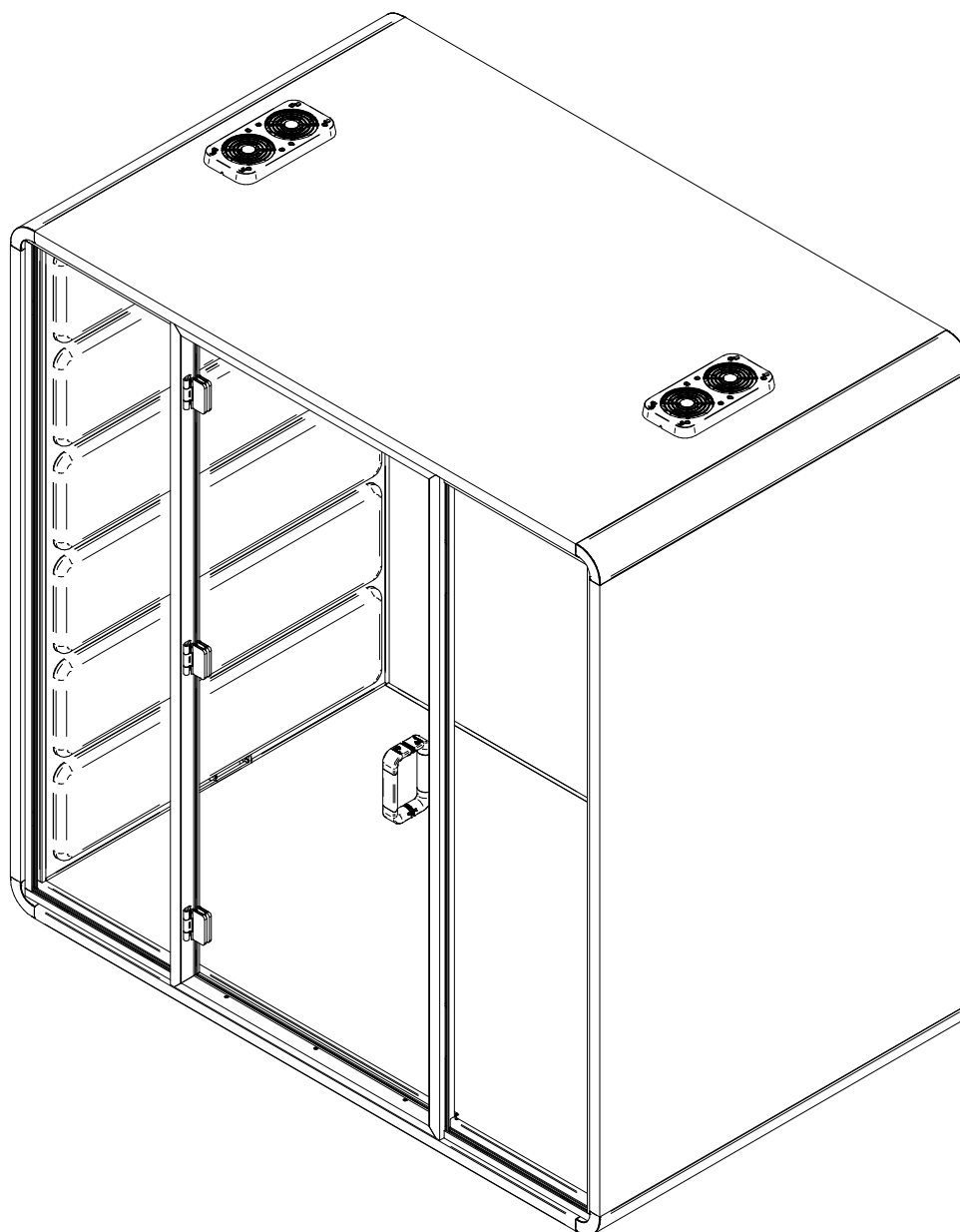


OPTIONAL

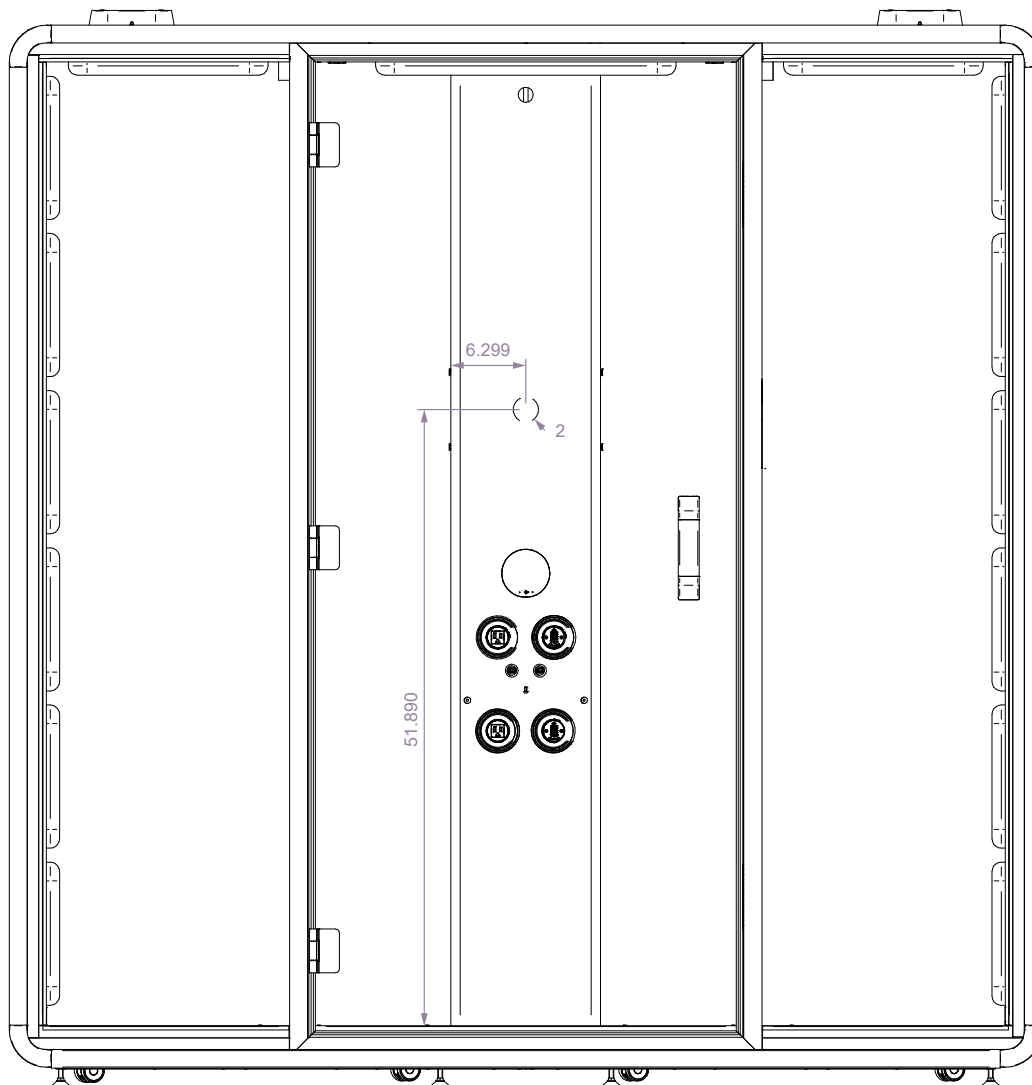


OPTIONAL





OPTIONAL



USE A TOOL
FOR ALUMINUM

